

ULTIMHEAT

HEAT & CONTROLS



SCATOLE DI DERIVAZIONE, TERMOREGOLATORI E ACCESSORI PER IL TRACCIAMENTO ELETTRICO

- Involucri & accessori per riscaldatori a immersione & sensori di temperatura:
- Termostati antideflagranti & apparecchiature per il tracciamento elettrico:

Vedere il catalogo N. 11

Vedere il catalogo N. 4

Contattateci

Sezione 1	Sommario			P1-P6
Sezione 2		Introduzione storica		P1-P12
		Introduzione tecnica - Introduzione ai vari cavi utilizzati nelle applicazioni di tracciamento del calore elettrico. - Differenze di progettazione tra prodotti per ambienti domestici, ambienti industriali e aree con atmosfera esplosiva. - Introduzione alla crimpatura esagonale di fili riscaldanti rotondi con anima in fibra di vetro o aramide o senza anima tessile. - Introduzione ai tubi termorestringenti. - Realizzazione di terminazioni di cavi e fili riscaldanti. - Metodi di connessione per cavi e accessori con riempimento in silicone, per il campo o l'officina. - Come montare le scatole Y26, Y27 e Y28 su tubi, utilizzando fascette in nylon. - Forze di rottura di pressacavi, guarnizioni, tappi e terminazioni di cavi.		P13-P18
Sezione 3	Elenco dei riferimenti			P1-P4
Sezione 4: Scatole di connessione per il tracciamento elettrico, connessione su conduttori spellati				P1-P32
Sezione 4		Y24	Scatole di connessione con due pressacavi M24 e morsettiera in ceramica, per applicazioni di tracciamento elettrico. Massimo 16A.	P3-P5
		Y25	Scatole di connessione con tre pressacavi M24 e morsettiera in ceramica, per applicazioni di tracciamento elettrico. Massimo 16A.	P6-P9
		Y26	Scatole di connessione, con morsettiera per 3 cavi tondi o piatti con treccia metallica, per applicazioni tracciamento elettrico. 3 pressacavi M24 allineati. Montaggio a parete o su tubo. Massimo 16A.	P10-P14
		Y27	Scatole di connessione, con morsettiera per 3 cavi tondi o piatti con treccia metallica, per tracciamento elettrico. 3 pressacavi M24 a 90°. Montaggio a parete o su tubo. Massimo 16A.	P15-P19
		Y28	Scatole di connessione, con morsettiera per 4 cavi tondi o piatti con treccia metallica, per tracciamento elettrico. 4 pressacavi M24 a 90°. Montaggio a parete o su tubo. Massimo 16A.	P20-P24

<p>Sezione 4</p>		<p>Y29C Y29D</p>	<p>Scatola di connessione IP67 e IP69K con piedino di fissaggio al tubo, con morsettiera interna a 12 vie, o guida Din, per il collegamento dell'alimentazione, di due cavi scaldanti e di un sensore di temperatura. Disponibile con 2 pressacavi (M24 e M12) o con un solo connettore a 5 vie, 16A IP67.</p>	<p>P25-P32</p>
------------------	--	----------------------	---	----------------

Sezione 5: Scatole di connessione per il tracciamento elettrico, terminali di perforazione dell'isolamento per cavi autoregolanti, per applicazioni in aree industriali ma non pericolose.

		<p>Y40</p>	<p>TIPO Y40: Scatola di derivazione autospellante in PPS, con 2 pressacavi M25. Adatta per cavo riscaldante standard o cavo riscaldante antideflagrante. Temperatura massima: 95 °C. Portata: 32 A, 6 mm². Le guarnizioni vengono selezionate in fabbrica in base alle dimensioni del campione di cavo riscaldante ricevuto. Disponibile con staffa di montaggio a parete piatta oppure con staffe in plastica o acciaio inox per montaggio su tubazione.</p>	<p>P6-P12</p>
<p>Sezione 5</p>		<p>Y41</p>	<p>TIPO Y41: Scatola di derivazione autospellante in PPS, con quattro pressacavi M25. Adatta per cavo riscaldante standard o cavo riscaldante antideflagrante. Temperatura massima: 95 °C. Portata: 32 A, 6 mm². Le guarnizioni vengono selezionate in fabbrica in base alle dimensioni del campione di cavo riscaldante ricevuto. Disponibile con staffa di montaggio a parete piatta oppure con staffe in plastica o acciaio inox per montaggio su tubazione.</p>	<p>P13-P18</p>

Sezione 6: Termostati meccanici all'interno dell'alloggiamento, per la misurazione della temperatura ambiente o con sonda remota

<p>Sezione 6</p>		<p>49JB 4X</p>	<p>Termostati a disco antigelo a taratura fissa, per montaggio in fori o filettature per pressacavi M20x1.5. (Questo modello esiste anche in versione antideflagrante, vedere il catalogo 4)</p>	<p>P3</p>
		<p>Y22</p>	<p>Termostato ambiente, con termostato antigelo a taratura fissa incorporato, con 2 luci pilota. Blocco di connessione interno. Due pressacavi M20. Massimo 16A.</p>	<p>P4</p>
		<p>Y261</p>	<p>Scatola di connessione con termostato incorporato a regolazione fissa antigelo, con morsettiera per 3 cavi tondi o piatti con treccia metallica, per tracciatura elettrica. 3 pressacavi M24 in linea. Montaggio a parete o su tubo. Massimo 16A</p>	<p>P5-P9</p>

Sezione 6		Y0D8 Y0D9	Termostato ambiente regolabile, alloggiamento in plastica IP55, regolazione interna o esterna, una luce pilota, lampadina a «pigtail». Uno, due o tre pressacavi M20 per cavi tondi o piatti. Può essere utilizzato per la distribuzione a uno o due cavi scaldanti. Disponibile anche con lampadina e sensore capillare a distanza. Massimo 16A.	P10-P11
		Y1A8G Y1B8G	Termostato ambiente, IP65, alloggiamento in alluminio IK10, regolazione interna sotto la finestra in policarbonato. Una luce pilota , lampadina a «pigtail». Due passacavi M20. Può essere utilizzato per il controllo diretto di un cavo scaldante. Disponibile anche con bulbo e sensore capillare a distanza. Massimo 16A. È disponibile la versione 20A. Consultare il catalogo 4 dei prodotti per aree pericolose	P12-P13
		YF7GNC	Termostato ambiente, IP69K, IK10, alloggiamento rotondo in plastica, regolazione sotto il coperchio in policarbonato avvitato. Due luci pilota , lampadina a «pigtail». Due passacavi M20. Utilizzabile per il controllo diretto di un cavo scaldante. Disponibile anche con lampadina e sensore capillare a distanza.	P14-P15










Sezione 7 : Regolatori elettronici, per la misura della temperatura ambiente, con sensore incorporato o remoto.

P1-P36

Sezione 7		2DNAP6	Controller elettronico con display digitale, montaggio su guida DIN , con sensore di temperatura remoto, per il controllo antigelo o della temperatura di cavi e tubi scaldanti. Azione On-Off con differenziale regolabile. Utilizzato per controllare direttamente un cavo scaldante.	P3-P4
		Y1A2P Y1B2P	Termostato ambiente elettronico, azione on-off con differenziale basso, IP65, alloggiamento in alluminio IK10. Regolazione interna del set-point. Due pressacavi M20 per cavi tondi o piatti. Utilizzato per collegare direttamente un cavo scaldante rotondo o oblungo. È disponibile la versione 25A. Consultare il catalogo 4 dei prodotti per aree pericolose	P5-P6
		YF62NC YF92NC	Termostato ambiente elettronico regolabile con differenziale basso, azione on-off con differenziale regolabile, all'interno dell'alloggiamento in plastica IP69K, IK10 con finestra in policarbonato trasparente. Due pressacavi M20 per cavi tondi o piatti. Consente il collegamento diretto di un cavo scaldante rotondo o oblungo. Disponibile con sensore di temperatura integrato o remoto.	P7-P8
		Y8WR-X Y8WR-Y	Termostato elettronico industriale , regolazione del set-point con manopola graduata, montaggio a parete , per controllo remoto dei riscaldatori a traccia , da utilizzare in combinazione con una scatola di connessione Y26, Y27, Y28, Y29, Y40, Y41. Protezione IP69K. Regolazione tramite manopola graduata. Azione On-Off. Uscita tramite 3 pressacavi o connettore a 5 vie. Può ricevere una staffa posteriore in acciaio inox per il montaggio su tubo.	P9-P11

Sezione 7		<p>Y8WH-X Y8WH-Y</p>	<p>Controller elettronico di temperatura industriale, display digitale, montaggio a parete, per controllo remoto di riscaldatori a traccia, da utilizzare in combinazione con una scatola di connessione Y26, Y27, Y28, Y29, Y40, Y41. Protezione IP69K. Regolazione tramite manopola graduata, azione On-Off. Uscita tramite 3 pressacavi o connettore a 5 vie. Può ricevere una staffa posteriore in acciaio inox per il montaggio su tubo.</p>	P12-P14
		<p>Y8WJ-X Y8WJ-Y</p>	<p>Termoregolatore elettronico industriale, doppio display digitale, montaggio a parete, per il controllo remoto di riscaldatori a traccia, da utilizzare in combinazione con una scatola di connessione Y26, Y27, Y28, Y29, Y40, Y41. Protezione IP69K. Regolazione tramite manopola graduata, Azione PID. Uscita tramite 3 pressacavi o connettore a 5 vie. Può ricevere una staffa posteriore in acciaio inox per il montaggio su tubo.</p>	P15-P17
		<p>Y8WR-Z</p>	<p>Termostato industriale IP69K, IK10, regolazione sotto finestra in policarbonato, due spie luminose. Include un piedino di montaggio per tubi e una guarnizione nel piedino che consente il passaggio di 1 o 2 cavi autoregolanti fino a 6 × 13mm e di un capillare termostatico. Collegamento dell'alimentazione tramite un pressacavo M25. Disponibile con controllo della temperatura ambiente con sonda incorporata o con sonda remota.</p>	P18-P22
		<p>Y8WH-Z</p>	<p>Termoregolatore industriale con display digitale, azione on-off. Alloggiamento IP69K, IK10, regolazione sotto finestra in policarbonato. Dotato di una gamba di montaggio che consente di ricevere 1 o 2 cavi autoregolanti fino a 6 × 13mm e un cavo del sensore di temperatura. Dotato anche di un pressacavo M25 per il cavo di alimentazione. Disponibile con controllo della temperatura ambiente con sensore di temperatura incorporato o remoto.</p>	P23-P27
		<p>Y8WJ-Z</p>	<p>Termoregolatore industriale con doppio display digitale, azione PID. Alloggiamento IP69K, IK10, regolazione sotto finestra in policarbonato. Dotato di una gamba di montaggio che consente di ricevere 1 o 2 cavi autoregolanti fino a 6 × 13mm e un cavo del sensore di temperatura. Dotato anche di un pressacavo M25 per il cavo di alimentazione. Disponibile con controllo della temperatura ambiente con sensore di temperatura incorporato o remoto.</p>	P28-P32
		<p>TSR5 TNR6</p>	<p>Sensori di temperatura standard Pt100 e NTC per l'utilizzo in termoregolazione.</p>	P33-P34
		<p>TSJB TNJB TPJB TJJB</p>	<p>Termocoppie Pt100, J e K o sensori di temperatura NTC, per il montaggio in fori o filettature per pressacavi M20x1.5.</p>	P35-P36

A causa del continuo miglioramento dei nostri prodotti, i disegni, le descrizioni e le caratteristiche utilizzate in queste schede tecniche sono solo a titolo indicativo e possono essere modificate senza preavviso.

Sezione 8: Vari assemblaggi realizzati su cavi scaldanti forniti dal cliente				P1-P6
Sezione 8		49C	Termostati a temperatura fissa, sovrastampati su cavi di riscaldamento e di alimentazione. (Solo per produzione di grandi quantità su cavi del cliente)	P3-P4
		9UW	Sovrastampaggio del cavo di alimentazione e del cappuccio terminale libero su cavi scaldanti autoregolanti o altri forniti dal cliente .	P5-P6
Sezione 9: Terminazioni dei cavi scaldanti e piccoli accessori				P1-P50
Sezione 9		6YTDKA & 6YTDKB	Guaine in silicone per il collegamento dei cavi scaldanti e dei cavi di alimentazione ai termostati (montaggio sul campo o in officina). Cavo sovrastampato con termostato incorporato, si monta su cavi scaldanti oblunghi, del tipo parallelo autoregolante o a potenza costante . Collegamento a crimpare o a saldare. Sigillatura del collegamento mediante guaina in silicone + RTV o tubo termorestringente.	P3-P9
		6YTNL	Manicotti in silicone per il collegamento dei termostati ai cavi scaldanti (montaggio sul campo o in officina). Installazione sull'estremità libera del cavo scaldante, per cavi scaldanti oblunghi, limitatamente ai tipi della serie con due fili bus affiancati . Collegamento mediante saldatura. Sigillatura del collegamento mediante guaina in silicone + RTV.	P10-P13
		6YTNM	Manicotti in silicone per il collegamento del cavo scaldante ai fili di alimentazione (montaggio sul campo o in officina). Riempimento con resina siliconica vulcanizzante a temperatura ambiente (RTV).	P14-P17
		6YTNE	Cappucci di terminazione per la chiusura dell'estremità libera di cavi scaldanti tondi e piatti (uso in officina o sul campo). Possono essere montati a secco o riempiti con resina siliconica vulcanizzante a temperatura ambiente (RTV).	P18-P19
		6YTEW	Cappucci di terminazione autobloccanti impermeabili in PA66 (guarnizioni di estremità) per la chiusura dell'estremità libera di cavi scaldanti tondi e piatti. IP67 . Non necessitano di riempimento con silicone o adesivo. Esiste anche in versione antideflagrante. vedere il catalogo 4	P20-P22
		6YTNI	Cappucci in silicone nero 55-shore, per la terminazione dell'estremità libera di cavi scaldanti tondi o piatti per cavi di tipo autoregolante, a potenza costante o in serie con uno o due conduttori affiancati. Include un sistema di riempimento con resina siliconica vulcanizzante a temperatura ambiente (RTV), utilizzabile senza attrezzi speciali in loco o in officina .	P23-P24
		6YTNI	Guaina e guaina isolante per conduttori di cavi scaldanti autoregolanti dopo la rimozione della zona scaldante . (Questo isolamento è obbligatorio perché la plastica semi conduttrice residua che riveste i fili bus non è un isolante elettrico).	P25-P29

Sezione 9		6YTP	Pressacavi M20 e M4 con guarnizioni per cavi tondi, oblungi e autoregolanti.	P30-P34
		6YTBA	Dispositivi in acciaio inox per il montaggio di sensori di temperatura e lampadine termostatiche sulla superficie dei tubi. Flessibili, garantiscono un contatto termico permanente con il tubo.	P35
		6YTB	Bande per il montaggio di cavi elettrici di tracciamento elettrico su tubi, tetti o pavimenti.	P36-P37
		6YTQS	Supporto in acciaio inox per il montaggio di termostati a disco M20x1.5 e sensori di temperatura M20x1.5 sulle pareti dei tubi.	P38
		6YTQT	Piedini di montaggio in acciaio inox per scatole di connessione con o senza perforazione dell'isolamento, avvitati o a scatto sul fondo delle scatole. Montaggio su tubi mediante fascette di nylon o morsetti metallici.	P39-P40
		6YTPP	Piedini di montaggio per tubi a tracciamento termico per scatole di connessione, include guarnizione per cavi piatti autoregolanti fino a 6 x13mm e per sensore di temperatura. Autobloccante brevettato per il serraggio della guarnizione. (filettatura da 1").	P41-P44
		6YTCO	Terminali in rame tubolare stagnato per collegare i conduttori dei cavi scaldanti da un capo all'altro mediante crimpatura esagonale.	P45-P48
		6YTMC	Silicone RTV fluido per il riempimento , resistenza alla temperatura di 280°C, in tubi da 45 ml, con ugello di iniezione.	P49

Sezione 10 : Strumenti speciali

P1-P8

Sezione 10		6YTTL03	Pinza esagonale esclusiva per fili (modello esclusivo).	P3
		6YTTL04	Pinza spelafili esclusiva per cavi di tracciamento termico con lame di taglio dedicate in base a tutte le dimensioni del cavo.	P4-P6
		6YTTL05	Strumento esclusivo per tagliare la zona di riscaldamento tra i conduttori (per cavi piatti autoregolanti). Consente inoltre di tagliare uno dei due conduttori e il relativo isolamento per oltre 5mm al fine di mantenere le distanze di isolamento di sicurezza all'estremità dei cavi scaldanti autoregolati (modello esclusivo).	P7-P8

: Questi prodotti non sono prodotti di Ultimheat



Sezione 2

Introduzione storica ai cavi scaldanti elettrici flessibili



Introduzione storica ai cavi scaldanti elettrici flessibili. Cavi e cordoni riscaldati. Le prime applicazioni in orticoltura e i primi passi dell'antigelo con l'elettricità

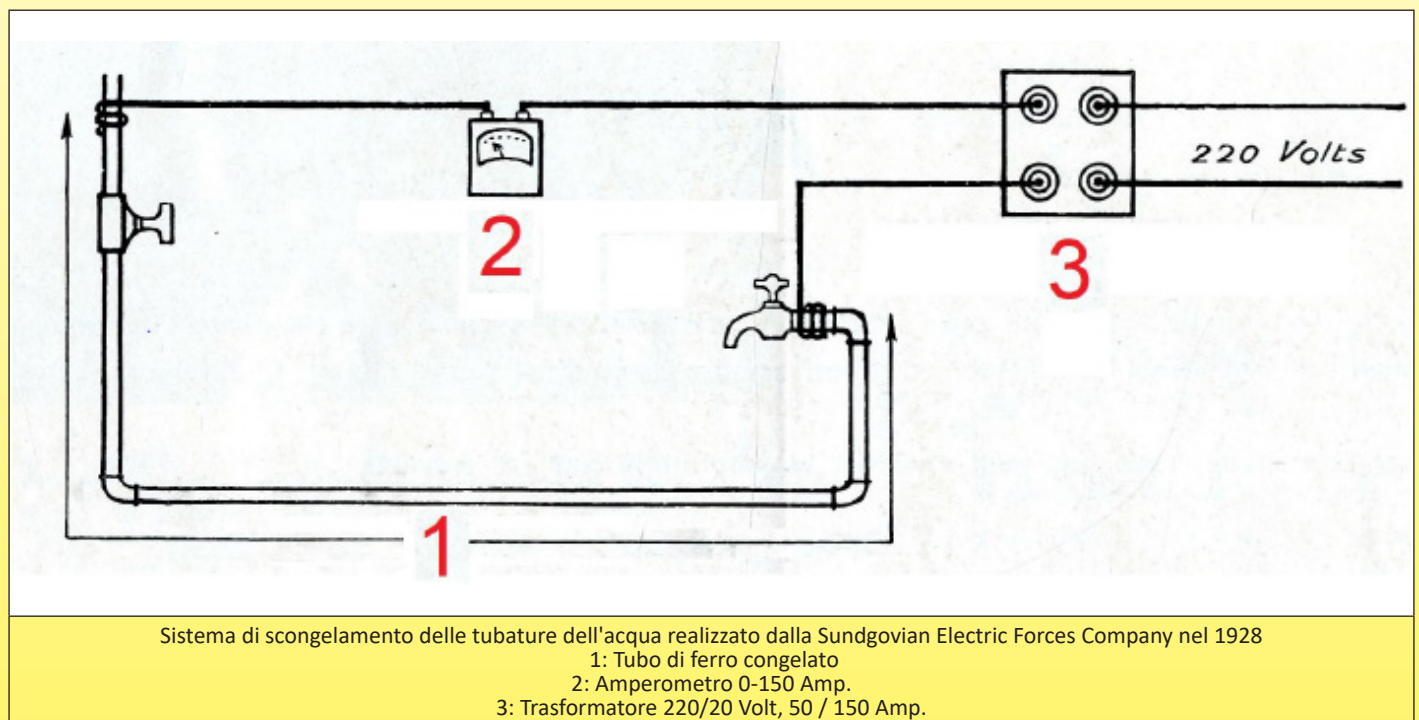
Intorno al 1925, un ingegnere norvegese di nome C. Jacobsen notò che la neve si era sciolta e che la vegetazione era ben visibile lungo le linee elettriche sotterranee. Da lì nacque l'idea di utilizzare i cavi scaldanti per aumentare il tasso di crescita delle colture. Nacque così questo settore del riscaldamento, che progredì rapidamente grazie ai suoi numerosi vantaggi tecnici ed economici e che attirò rapidamente orticoltori tedeschi, olandesi e francesi.

Nel 1928, nel sud dell'Alsazia, un produttore di energia elettrica (la Société des Forces Électriques Sundgoviennes) realizzò un sistema originale per riscaldare e scongelare le tubature dell'acqua potabile, sfruttando la resistività dei tubi di ferro. Questo servizio su richiesta, effettuato casa per casa da un furgone appositamente attrezzato con un trasformatore a bassa tensione, ha permesso di scongelare i tubi sotterranei congelati, semplicemente accedendo a entrambe le estremità.

I due terminali secondari sono stati quindi collegati con cavi da 25mm² alle due estremità del tubo da scongelare. A seconda della lunghezza dei tubi da trattare, venivano utilizzate correnti da 50 a 150 ampere. La resistenza al riscaldamento era quindi il tubo metallico stesso.

(1929 BIP Electricity Information and Propaganda Bulletin N 10)

In alcuni paesi, una tecnica simile veniva utilizzata per il riscaldamento degli strati in orticoltura. L'elemento scaldante era allora una semplice rete di ferro zincato, posta all'interno del terreno, e l'alimentazione veniva effettuata ad ogni estremità da un trasformatore a bassa tensione.

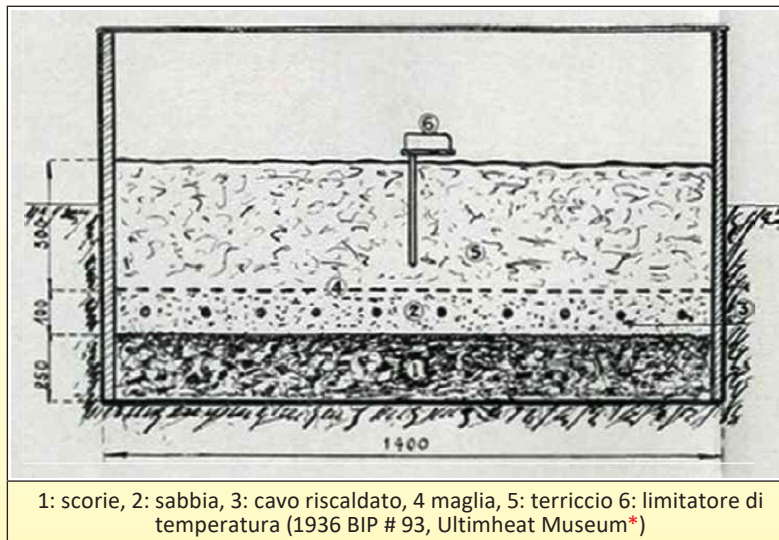


A partire dall'inizio del 1929, presso la Scuola di Agricoltura di Fontaines, in Saone et Loire, sono stati condotti esperimenti di riscaldamento elettrico del terreno per la produzione di ortaggi (*Ruling by the general council of Saone et Loire, agosto 1929*).

In Olanda, i primi cavi riscaldati per uso orticolo furono installati in via sperimentale durante l'inverno 1929-1930 a L'Aia, Delft e Rotterdam. Erano costituiti da un filo di resistenza di 0.73mm di diametro, con una resistenza lineare di 1.10 ohm per metro di corrente. Due spire di amianto avvolte elicoidalmente in direzione opposta, poi uno strato di carta impregnata e infine una guaina di piombo spessa 1.3mm assicuravano l'isolamento e la protezione meccanica dei fili del resistore. Il diametro esterno di questo cavo scaldante era di 4.7mm. La guaina, con una resistenza lineare di 0.13 ohm, fungeva anche da conduttore di ritorno della corrente. A tale scopo, l'estremità libera del cavo è stata saldata al filo del resistore. Ogni cavo lungo 50 m può essere caricato fino a 5 A o 22W/m (*1931 BIP Information and Electricity propaganda N 37*)

Nei Paesi dal clima rigido, come i Paesi scandinavi e la Germania, cavi riscaldati interrati a 30 centimetri mantenevano la temperatura degli strati di serra. La corrente notturna poteva essere regolata a un tasso molto basso e il risparmio sui costi di riscaldamento è stimato intorno al 75%. (*Le Temps, 27 aprile 1932*)

1936 Per accelerare la crescita degli ortaggi precoci, gli orticoltori ricorrono a strati di colture ricoperti di vetro. Esperimenti di successo con strati riscaldati elettricamente sono stati ben accolti in varie regioni della Francia e all'estero. A tale scopo, dal 1° febbraio al 15 maggio 1935 sono state effettuate prove controllate a Nizza. Il cavo scaldante consisteva in un cavo rinforzato con un conduttore di nichel e aveva un diametro di 12/10mm. La potenza assorbita era di circa 3 kW, ovvero circa 200 watt per metro quadrato di superficie. [NB : La nickeline era una lega di rame, zinco e nichel, simile all'alpacca, prodotta dall'azienda tedesca Obermaier] (*1936 BIP n. 93, Ultiheat Museum**)



1: scorie, 2: sabbia, 3: cavo riscaldato, 4: maglia, 5: terriccio 6: limitatore di temperatura (1936 BIP # 93, Ultimheat Museum*)

Le applicazioni orticole che utilizzano il riscaldamento elettrico a strati si sono sviluppate rapidamente in Francia e questo tipo di cavo scaldante è stato rapidamente standardizzato da due principali fornitori francesi: Câbles de Lyon e Alsthom, che utilizzano un filo scaldante diritto. Esisteva anche un fornitore olandese, Hollandse Draad in Kabelfabriek (Draka) di Amsterdam, che utilizzava un filo scaldante a spirale attorno a un'anima di amianto.

I cavi scaldanti rappresentavano una soluzione molto particolare al problema degli elementi scaldanti e da allora sono stati ampiamente adottati nel settore agricolo per il riscaldamento delle colture. Tuttavia, questi cavi possono essere utilizzati a livello industriale per tensioni relativamente basse e basse temperature (fino a 80°C sulla superficie del cavo), soprattutto per distribuire il calore nel modo più uniforme possibile. Attualmente esistono tre tipi di cavi scaldanti, elencati di seguito in ordine alfabetico:

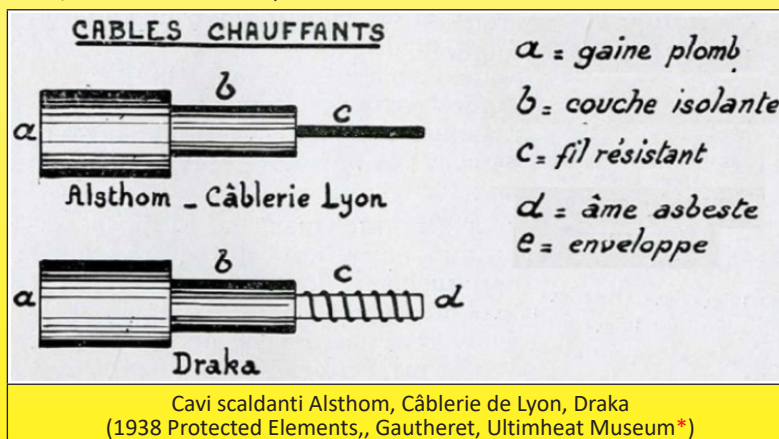
- A / Partendo dal centro verso la periferia, il cavo Alsthom è composto da un resistente filo di nichel-cromo con due tamponi di cotone impregnati, una tripla treccia di amianto, un involucro di carta impregnata, un involucro di piombo puro e, in alcuni casi, è stata aggiunta una guaina o una striscia di zinco elettrolitico striato per evitare l'elettrolisi derivante dalle correnti vaganti. Il diametro del cavo di piombo nudo è di circa 6mm e la resistività può variare da 0.5 a 2 ohm per metro (in genere si sceglie una quantità pari a 1 ohm per metro). La potenza specifica massima è di 30 W per metro o circa 33 m.

- B / Il cavo della Câblerie de Lyon era costituito da un filo resistente isolato con strati di amianto e carta catramata e strizzato. L'intero sistema era rivestito da una guaina di piombo e protetto contro la corrosione chimica da un trattamento speciale (solfurazione), quindi ricoperto da carta impregnata e da un'armatura in fogli. La potenza specifica varia da 25 a 40 W/m in generale.

- C / Il cavo Draka (prodotto in Olanda) è normalmente costituito da un filo di nichel-cromo arrotolato su un'anima di asbesto (prodotto a base di amianto) e circondato da una miscela (di cui non si conosce la composizione), che costituisce l'isolante elettrico e il conduttore termico. L'intero sistema è ricoperto da uno strato di piombo puro. In alcuni casi il cavo viene armato, l'involucro di piombo viene asfaltato, avvolto con carta impregnata, quindi rinforzato con 2 strati di fogli, nuovamente asfaltato e infine avvolto con carta impregnata. Il diametro esterno del filo di piombo non armato è compreso tra 4.15 e 6.5mm. La potenza specifica è solitamente di 30 W/m.

I cavi scaldanti presentano in particolare tre interessanti vantaggi: facilità d'uso; resistenza ad alcuni agenti chimici (guaina di piombo puro); prezzo contenuto (ad esempio, un cavo da 1kW vale attualmente circa la metà del prezzo di un tubo rivestito di magnesio della stessa potenza).

(1938 Protected Elements,, Gautheret, Ultimheat Museum*)



1938 Il cavo scaldante è considerato il dispositivo di riscaldamento che meglio risponde alle esigenze dell'orticoltura. È costituito da un conduttore in lega ad alta resistenza (nichel, nichelcromo, nichel, costantana), isolato con diversi strati di amianto e carta impregnata, e protetto meccanicamente da una guaina di piombo ricoperta da un rivestimento anticorrosivo e talvolta da un doppio rivestimento in lamiera d'acciaio. La resistenza metrica del cavo da installare dipende dalla lunghezza necessaria per ottenere una distribuzione uniforme del calore desiderato su una determinata superficie.

I produttori realizzano cavi di varia resistenza, da 0.15 a 2.55 ohm/m, per soddisfare tutte le esigenze (1938 modern technology, electrical horticulture applications).

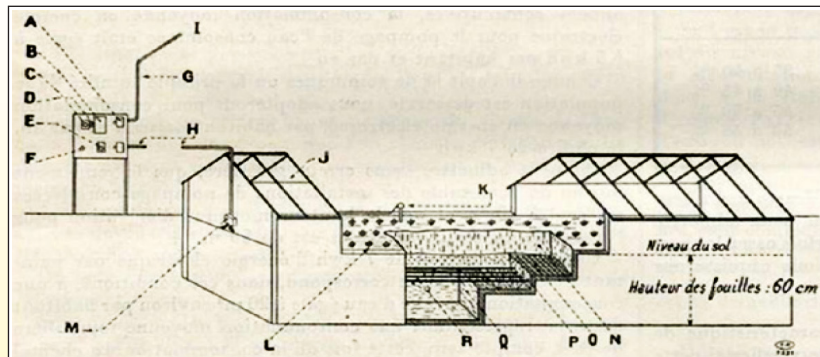


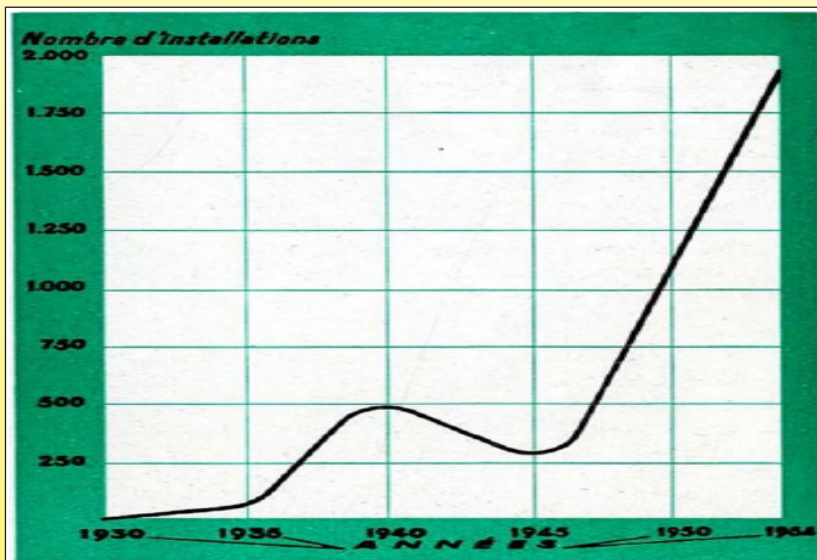
FIG. 1. — Coupe d'une bêche chauffée par câbles électriques.

A, Combiné étanche avec compteur; — B, Compteur; — C, Horloge de commande du compteur; — D, Combiné de départ; — E, Horloge de commande du chauffage; — F, Lampe témoin indiquant si la couche est en chauffage; — G, Tube d'acier pour arrivée; — H, Tube d'acier pour départ vers la couche; — I, Vers la ligne d'amenée aérienne; — J, Châssis vitré; — K, Thermostat; — L, Plantes; — M, Boîte de raccordement; — N, Terre de culture (25 cm); — O, Grillage de protection des câbles; — P, Sable (10 cm); — Q, Maeheler (25 cm); — R, Câbles chauffants.

Impianto di orticoltura riscaldato con l'elettricità (1938 modern technique, electrical heating applications for horticulture).

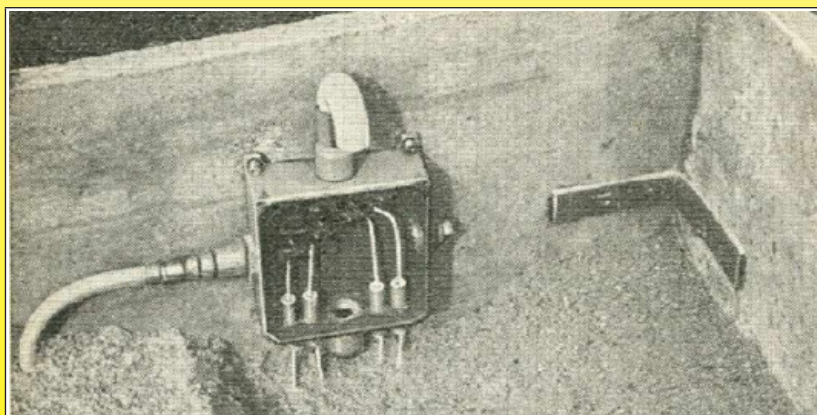
Nel 1956, 2.500 aziende agricole francesi ne erano dotate, con una potenza totale installata di circa 5.000 kW e un consumo annuo (esclusivamente notturno) di 3-4 milioni di kWh.

Heating using buried flexible cables. 1956 Electric horticulture heating (Ultimheat Museum*)



Variatione del numero di operazioni di riscaldamento del suolo in servizio dal 1930. (1956 Electric heating in horticulture, Ultimheat Museum*)

Nel 1957, il manuale EDF descrive le applicazioni del riscaldamento elettrico in orticoltura. I valori consigliati vanno da 150 a 200 W/m² per le tende da sole esterne e da 80 a 120 W/m² per i ripiani delle serre.



Riscaldamento elettrico del terreno, con l'arrivo dei cavi scaldanti (1957, EDF Manual, Ultimheat Museum*)

Applicazioni varie dei cavi scaldanti

La comparsa nel 1929-1930 e lo sviluppo di cavi scaldanti per l'orticoltura hanno dato origine ad altre applicazioni. Impermeabili e rivestiti con una guaina di protezione meccanica, potevano essere facilmente utilizzati da soli. Non era più necessario integrarli in un involucro come i fili riscaldanti dei tessuti e delle piccole apparecchiature domestiche. La schermatura in piombo manteneva il cavo flessibile, garantendo al contempo una certa resistenza alla temperatura. La tecnologia degli isolanti si è evoluta fino a garantire una maggiore resistenza alla temperatura, aumentando gradualmente la gamma di applicazioni.

Già nel 1937, in Svezia, fu realizzato il riscaldamento elettrico a pavimento di un campo sportivo.

Già nel 1938 erano state realizzate alcune applicazioni industriali con alcuni di questi cavi scaldanti, come forni per l'asciugatura di fili smaltati, tubature d'acqua riscaldate per evitare il congelamento, serbatoi per soluzioni fotografiche e serbatoi di paraffina. Questi cavi sono stati poi utilizzati per il riscaldamento a bassa temperatura di liquidi e aria, come forni di essiccazione, forni a camera, pareti e pavimenti riscaldati. (1938 Protected Elements, Gautheret)

Negli Stati Uniti, l'autostrada statale del Michigan è stata riscaldata elettricamente nei pressi di Ferndale nel 1948.

Nei Paesi freddi, in Europa, le prove di riscaldamento di strade e ponti mediante cavi elettrici sono iniziate nel 1956 in Svizzera, sulla Walensee Strasse tra Zurigo e Cloire. Prove simili si svolsero lo stesso anno in Inghilterra e l'anno successivo in Germania presso il ponte Montabaur sulla tratta Francoforte-Colonia.

Nel 1963 fu realizzato il primo esempio francese di riscaldamento domestico: un cavo scaldante incassato nelle assi del pavimento. Fu presentato al salone internazionale dell'edilizia dalla società Panélaç. Funzionava per accumulo termico durante le "ore non di punta" (1963 Domestic equipment N92, Ultimheat Museum*)

Fu seguito nel 1966 dal riscaldamento dello svincolo della Porte de la Chapelle a Parigi (Electric heating of the roadways, by Robert Félix, 1971, Ultimheat Museum*)



1969 Posa dell'asfalto sulla carreggiata superiore di un incrocio Hammerschmidt a Londra
(Electric heating of the roadways, by Robert Félix, 1971, Ultimheat Museum*)



1968 Installazione del nastro scaldante su una rampa di accesso a una piattaforma di parcheggio per autobus, all'aeroporto di Orly, vicino a Parigi (Electric heating of the roadways, by Robert Félix, 1971, Ultimheat Museum*)

Nel 1966, come per le coperte termiche, il silicone ha modificato il design dei cavi e dei tessuti flessibili per il riscaldamento industriale.

Sul mercato si cominciarono a trovare cavi scaldanti costituiti da un filo di resistenza singolo o doppio di Fe-Ni-Cr o di nichel-argento, protetto elettricamente da guaine o trecce di lana di vetro, o di lana di vetro e gomma siliconica.

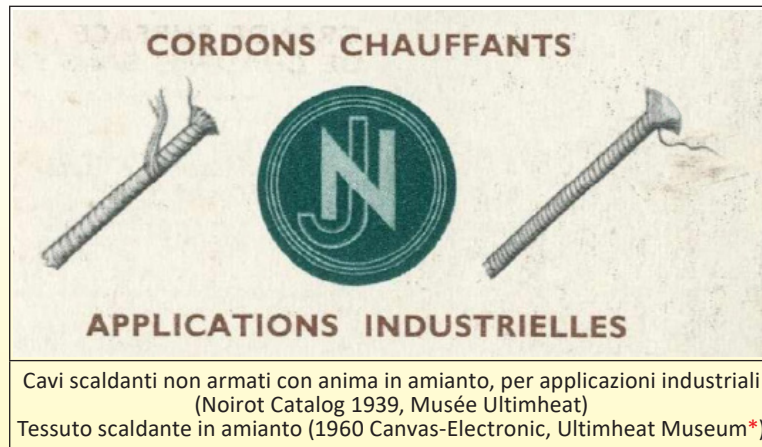
Per le applicazioni industriali (forni di essiccazione, riscaldamento di liquidi) e per il tracciamento elettrico in agricoltura, questi cavi scaldanti erano protetti meccanicamente da una guaina flessibile in piombo, acciaio o rame. Il loro diametro variava da 4 a 9mm, per una resistenza lineare da 0.25 a 100 Ω per metro e una potenza generale di 30-40 W/m.

(1966 Electric Heating elements, Ultimheat Museum*)

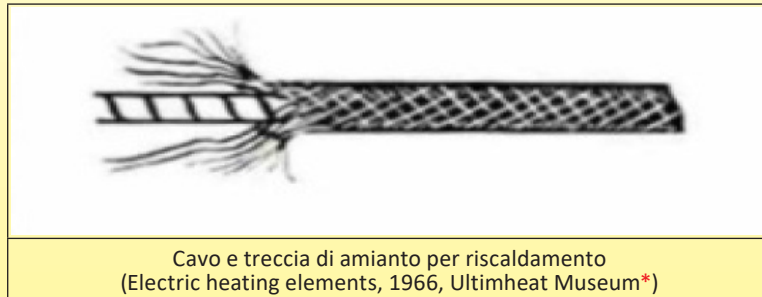
Lo sviluppo di cavi autoregolanti in polietilene-carbonio alla fine degli anni '60 aprì una nuova strada per il mercato dei cavi elettrici per il riscaldamento, dopo che le loro applicazioni iniziali nelle coperte riscaldate per uso domestico avevano subito una battuta d'arresto.

Pochi anni dopo, nel 1975, nella regione di Cher furono effettuate prove di riscaldamento dei marciapiedi con cavi riscaldanti (Official Journal of 14 January 1976)

I cavi riscaldanti flessibili, con isolamento in PVC, silicone, PTFE o poliolefina, che utilizzano conduttori metallici resistivi o autoregolanti, divennero un nuovo importante settore del riscaldamento elettrico, con nuove opportunità che si aprivano con l'emergere di nuovi prodotti. Tra gli esempi vi sono i cavi riscaldanti per le finestre refrigerate, i cavi riscaldati per il tracciamento elettrico, i sistemi antigelo per le reti di tubature, lo sghiacciamento delle strade, la rimozione della neve dai tetti, la protezione antigelo per i contatori e il riscaldamento elettrico domestico a pavimento.



Un'altra importante applicazione è quella dei cavi riscaldanti, costituiti da una perlina di amianto calibrata sulla quale è avvolto il conduttore metallico e ricoperta (o meno) da una treccia di amianto o da altre sostanze isolanti". (1966 Electric Heating elements, Ultimheat Museum)*

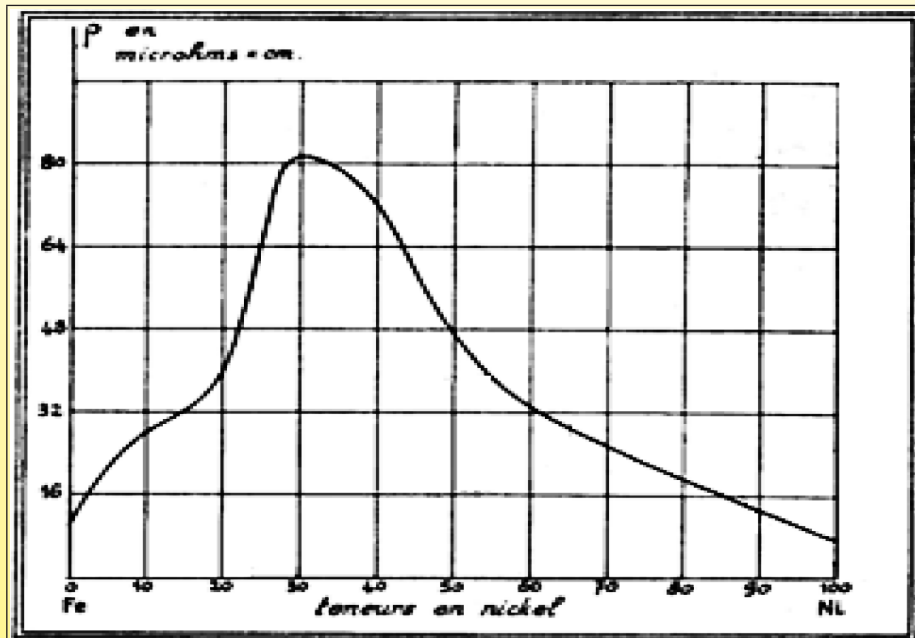


Nell'agosto 1977, la consapevolezza della pericolosità dell'amianto ha portato a un primo decreto sulla protezione dei lavoratori esposti alla polvere di amianto, seguito da un divieto totale dell'amianto in Francia nel 1997. Di conseguenza, questi tipi di elementi riscaldanti sono scomparsi dal mercato.

Evoluzione tecnologica degli elementi scaldanti Fili scaldanti in metallo

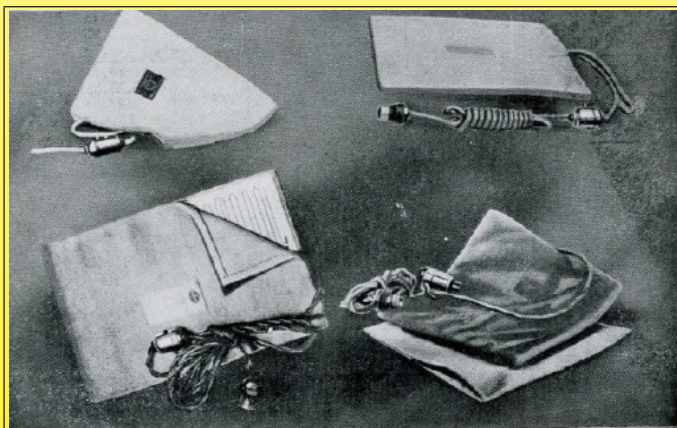
Quando Camille Hergott sviluppò i primi elementi scaldanti flessibili, la sua ricerca si concentrò sui conduttori di nichel. La scelta era dovuta all'elevato coefficiente di temperatura, che lo rendeva inossidabile e autoregolante (grazie alla doppia resistività tra 20 e 200°C). Altri metalli utilizzati alla fine del XIX secolo per gli elementi scaldanti erano il platino (costoso), il ferro (ossidabile), l'alpacca (basso coefficiente di temperatura) e il rame (bassissima resistività).

Il ferro-nichel, apparso poco dopo, permetteva di limitare la lunghezza dei fili riscaldanti necessari, perché aveva una maggiore resistività. La lega più resistiva utilizzata per gli elementi riscaldanti era composta per il 30% da ferro e per il 70% da nichel. La sua resistività variava poco con la temperatura (coefficiente di temperatura di 0.0009°C, cioè 5 volte meno del nichel puro a 0.0054). Essendo fondamentalmente antiruggine alle alte temperature, venivano utilizzati principalmente in stufe, radiatori e tostapane.



Variation de la résistivité: curva in funzione del contenuto di nichel nelle leghe ferro-nichel (La Nature, 1934, Nickel alloys and their applications, P215)

Lo sviluppo delle leghe di nichel dal 1900 al 1940 ha dato origine a leghe resitive di nichel-cromo e a leghe multiple di rame-nichel. Come per il ferro-nichel, l'alta resistività e la resistenza alla temperatura erano i parametri principali per l'utilizzo di questi prodotti. Le leghe dovevano anche avere un basso coefficiente di temperatura, come la Costantana e la "Advance" di Driver-Harris, in modo che le loro caratteristiche non fossero influenzate dalla temperatura. Il loro utilizzo in coperte riscaldate e termoplastici richiedeva l'aggiunta di un sistema di limitazione della temperatura.



1930 Compressore elettrico con elementi riscaldanti Advance (Drivers Harris, catalog 1930, Ultimheat Museum*)

ALLIAGES R. N. C. POUR RÉSIDANCES ÉLECTRIQUES

Propriétés	RNC-1	RNC-2	RNC-3
Résistivité à 15°.....	100 ± 4 microhms/1/16"	111 ± 4 microhms/1/16"	102 ± 4 microhms/1/16"
Coefficient de température de la résistivité, valeur moyenne entre	0 à 0,000° 0,30 à 0,35 × 10 ⁻³	0 à 0,000° 0,10 à 0,15 × 10 ⁻³	0 à 0,000° 0,05 à 0,08 × 10 ⁻³
Pouvoir thermoélectrique par rapport au cuivre	+ 2 à + 2,5 microvolts par degré	0 à + 0,7 microvolts par degré	+ 5 à + 6 microvolts par degré
Densité	8,05	8,25	8,45
Point de fusion	1.450°	1.450°	1.475°
Température limite d'emploi.....	600-700°	900-1.000°	1.100-1.150°
Applications.....	Rhéostats. Chauffage aux températures moyennes, Cuisine électrique, Chauffage domestique.	Radiateurs, Chauffage aux températures élevées, Fours à traitements, Appareils de mesures.	Radiateurs lumineux. Chauffage aux températures très élevées, Appareils de laboratoires, Résistances de mesures.

1933 Le acciaierie Imphy offrono fili resitivi in 3 diverse leghe di nichel-cromo, chiamate RNC 1, 2 e 3 (Resistive Nickel Chrome). L'RNC 1 era adatto per le coperte riscaldate. Presenta un forte aumento della resistività in relazione alla temperatura, che garantisce un effetto autoregolante (da 0.0030 a 0.0035 Ω / Ω /°C).



Intorno al 1934, Harris produsse una lega al 28% di ferro e al 72% di nichel con un elevato coefficiente di temperatura; fu chiamata Hytemco (High Temperature Coefficient) Questa lega aveva un coefficiente di temperatura compreso tra 0.0048 e 0.0053 $\Omega / \Omega / ^\circ\text{C}$, il che la rendeva molto vicina al nichel puro. Ma la sua resistività è doppia, il che consente di ridurre la lunghezza dei fili necessari. Utilizzato nelle coperte riscaldate, svolgeva un'importante funzione di autoregolazione.

Nel corso degli anni, Driver Harris ha sviluppato una serie di leghe ad alto coefficiente di temperatura, in particolare:

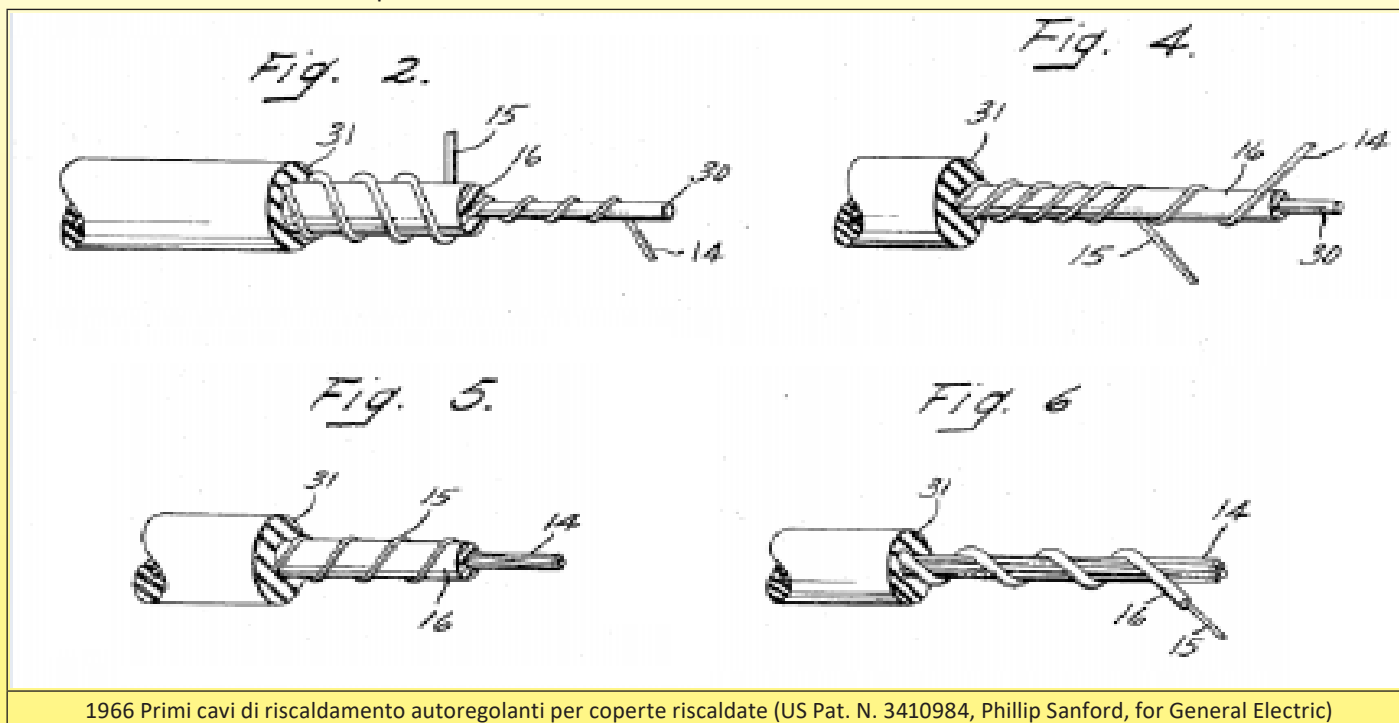
- Lega 99: (99.8% di nichel puro): 0.006 $\Omega / \Omega / ^\circ\text{C}$
- Nichel di grado A: 0.005 $\Omega / \Omega / ^\circ\text{C}$
- Nichel di grado E: 0.0045 $\Omega / \Omega / ^\circ\text{C}$
- Hytemco: 0.0045 $\Omega / \Omega / ^\circ\text{C}$
- Permanickel: 0.0036 $\Omega / \Omega / ^\circ\text{C}$
- Lega 152: 0.0035 $\Omega / \Omega / ^\circ\text{C}$
- Lega 146: 0.0032 $\Omega / \Omega / ^\circ\text{C}$

Leghe simili sono state sviluppate da altri metallurgisti con i nomi Alloy 120, MWS-120, Balco, HAI-380, NIFE 5200, Kanthal 70, Alloy K70, Nifethal 70 e Pelcoloy.

Cavi scaldanti polimerici autoregolanti con coefficiente di temperatura positivo

Nel 1962, presso i laboratori della Douglas Aircraft, fu fatta un'importante scoperta (US Pat. No. 3,238,355) sui polimeri e, in particolare, sul polietilene caricato con nanoparticelle di carbonio, che è un semiconduttore a temperatura ambiente. Si scoprì che questo materiale, a una temperatura di circa 70°C, vedeva aumentare bruscamente la sua resistività, diventando un quasi-isolante elettrico ("Electrical Properties of Black Carbon Filled Polyethylene", *Polymer Engineering and Science*, giugno 1978, vol. 18, n. 8, pp. 649-653). "Polyethylene / Carbon Black Switching Materials", *Journal of Applied Polymer Science*, vol. 22, 1163-1165, 1978, Wiley & Sons, NY).

Già nel 1966, gli ingegneri della General Electric, Phillip A. Sanford e William P. Somers, idearono dei conduttori flessibili che sfruttavano questa proprietà per realizzare resistenze per coperte riscaldate. In questo modo si eliminava la necessità di limitatori di sicurezza, poiché il cuscinetto scaldante regolava automaticamente la sua potenza non appena la temperatura diventava troppo alta. La potenza più confortevole per i cavi riscaldanti a temperatura ambiente è risultata essere da 3 a 3.8 watt per metro.



1966 Primi cavi di riscaldamento autoregolanti per coperte riscaldate (US Pat. N. 3410984, Phillip Sanford, for General Electric)

A seconda della composizione del polimero, della percentuale di particelle di carbonio e dello spessore, è stato possibile ottenere diverse temperature di stabilizzazione. Tuttavia, oltre al costo, la mancanza di flessibilità di questo polimero al 27% di carbonio altamente caricato rendeva i cavi riscaldanti relativamente rigidi e privi della flessibilità necessaria per le coperte riscaldate.

Inoltre, sono emersi rapidamente due importanti problemi tecnici che ne hanno impedito la commercializzazione. Il primo era legato all'elevata resistenza di contatto tra i conduttori e il semiconduttore in polietilene, dovuta alla difficoltà di unire i due elementi. Il secondo problema era la scarsa stabilità dell'elemento scaldante, che presentava una resistività inferiore, presumibilmente a causa dell'elevata temperatura di esercizio e dei cicli termici. Ci sono voluti più di 10 anni per risolverlo e solo nel 1980 Sunbeam, il produttore americano di coperte riscaldate, ha depositato il brevetto 4271350 per una versione affidabile di cavi riscaldanti con un coefficiente di temperatura positivo. In questa evoluzione tecnica, il cavo scaldante veniva sottoposto a un ciclo di ricottura termica a una temperatura di circa 150°C. Si trattava di una temperatura superiore a quella di fusione del polietilene, che richiedeva una guaina di elastomero termoplastico ad alta temperatura e speciali precauzioni affinché i conduttori non si toccassero durante la ricottura. Le varie versioni di Sunbeam di applicazioni per coperte elettriche hanno anche migliorato la flessibilità del cavo di riscaldamento.

All'inizio del 1984, le coperte riscaldate Sunbeam che utilizzano questo tipo di conduttore, senza termostati, sono apparse sul mercato americano.

Questa tecnologia continua ad essere utilizzata quasi esclusivamente da Sunbeam negli Stati Uniti. Consente di produrre coperte con un elevato potere calorifico, ma, sebbene ridotti, i difetti originari sono ancora presenti, come la mancanza di flessibilità e la perdita di potere riscaldante dovuta all'invecchiamento del polimero PTC.

Recenti sviluppi tecnologici dei conduttori flessibili di riscaldamento.

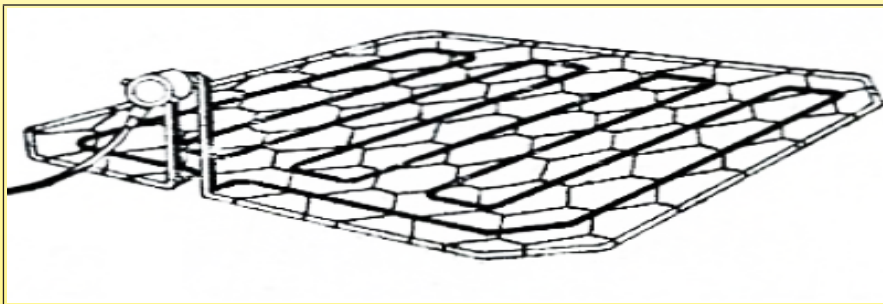
- Nastri polimerici con placcatura conduttiva: questi nastri sono avvolti a spirale attorno a un'anima in fibra di vetro. Grazie alla loro estrema flessibilità, possono creare cordoni di piccolo diametro che possono essere incorporati nella produzione di tessuti.
- Nastri micrometrici metallici avvolti attorno a un'anima di cotone, fibra sintetica o fibra di vetro. Questi nastri permettono di produrre cordoni di diametro molto piccolo (fino a 0.27mm), che possono essere facilmente integrati nei tessuti (2004).
- Siliconi autoregolanti. Questi siliconi sono costituiti da un riempimento in nanoparticelle di carbonio, simile a quello del PE e del PP (*US Patent: 6.734.250 dated August 17, agosto 2000 Shin Etsu chemical*).
- Fibre polimeriche con superfici metallizzate al plasma o per elettrodeposizione.

Qualche parola su altre tecnologie utilizzate per la tracciatura elettrica e sui sistemi di riscaldamento rigidi o non flessibili

Cavi scaldanti schermati a isolamento minerale.

Poco flessibili, questi cavi, costituiti da un filo scaldante isolato con magnesia compressa, schermato da un tubo di acciaio inossidabile, offrono un'eccellente resistenza meccanica. Questa tecnica iniziò a essere utilizzata nel campo del riscaldamento orticolo, per piccole superfici, intorno al 1936, quando la società Thomson (Als-Thom) commercializzò gli elementi riscaldanti americani Calrod.

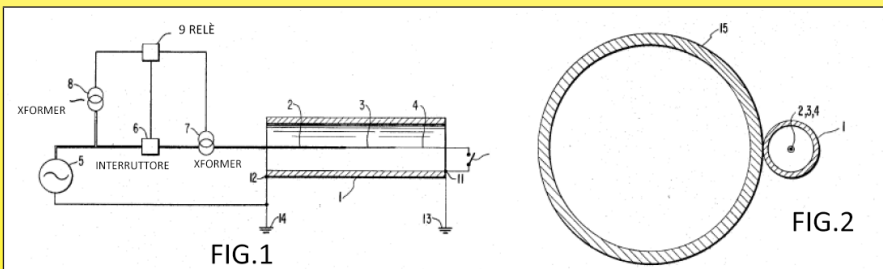
Data l'elevatissima resistenza alla temperatura di questo sistema (+ 600°C), questi elementi sono attualmente utilizzati per applicazioni di riscaldamento ad alta temperatura.



1956, esempio di griglia da 1.5m², che supporta un elemento scaldante a guaina, per il riscaldamento degli strati in orticoltura. (1956 Electric heating in horticulture, Ultimheat Museum*)

Tracciamento elettrico con effetto pelle, chiamato anche corrente parassita.

Questa soluzione tecnica, che prevede l'utilizzo di un tubo ferromagnetico in cui passa un conduttore elettrico isolato, si basa sulle correnti parassite indotte da una corrente alternata nella superficie interna della parete del tubo. Sebbene le prime applicazioni risalgano agli anni '50/'53 per i radiatori tubolari domestici (US Patent 2,635,168 for Patko Cy), si dovette attendere il 1965, con il brevetto giapponese 460.224 (negli USA: 3,293,407 by Masao Ando) che compare un tubo con effetto pelle associato a una tubazione, per il trasporto di idrocarburi. Questa soluzione, poco costosa, sarà in seguito molto utilizzata per il riscaldamento nei tubi di grande lunghezza. Ha anche il vantaggio di non produrre tensione sulla superficie esterna del tubo metallico.



Estratto da un brevetto di Masao Ando del 1968 per la Chisso corporation di Osaka, che descrive il riscaldamento di tubazioni mediante un tubo scaldante a correnti parassite.



A causa del continuo miglioramento dei nostri prodotti, i disegni, le descrizioni e le caratteristiche utilizzate in queste schede tecniche sono solo a titolo indicativo e possono essere modificate senza preavviso.

*: Documento originale del museo Ultimheat

** : Immagine di un dispositivo della collezione Ultimheat.



A causa del continuo miglioramento dei nostri prodotti, i disegni, le descrizioni e le caratteristiche utilizzate in queste schede tecniche sono solo a titolo indicativo e possono essere modificate senza preavviso.

Introduzione tecnica



I diversi metodi di preparazione delle estremità dei cavi scaldanti





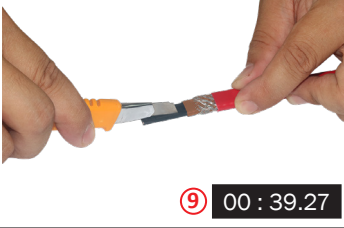


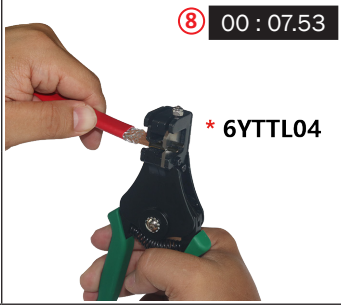
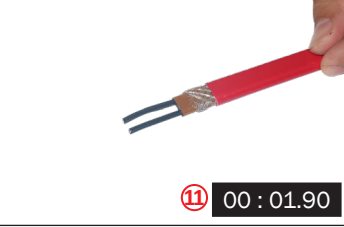
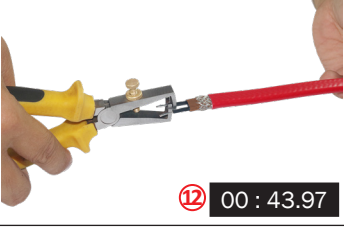
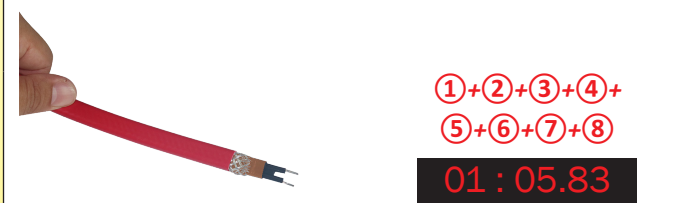
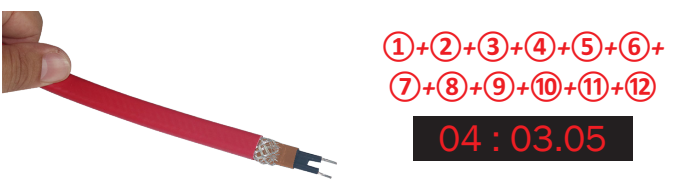
Esistono molti metodi per preparare le estremità dei cavi scaldanti.

I produttori di questi cavi spesso ignorano queste operazioni, anche se rappresentano una parte significativa del costo di installazione. Si tratta di operazioni più o meno lunghe e noiose, a seconda dei tipi di cavi e degli strumenti utilizzati. Abbiamo realizzato dei test comparativi per selezionare le soluzioni più veloci e progettare gli strumenti più efficienti. Questi test cronometrati sono stati eseguiti sui cavi più comuni con una protezione metallica e un rivestimento esterno. I tempi di preparazione dei cavi senza questi elementi possono essere facilmente dedotti dalla tempistica di ogni fase.



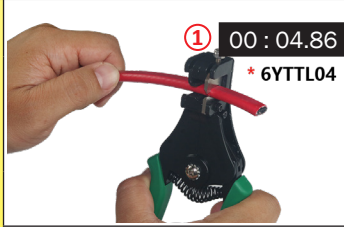
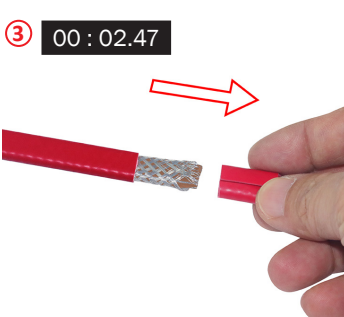

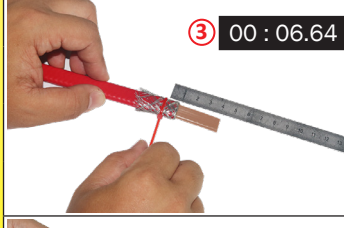
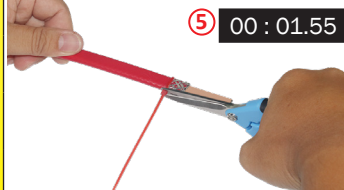

1		Cavo seriale con treccia metallica e rivestimento esterno			
Con strumenti tradizionali da elettricista		Con strumenti specializzati			
① 00 : 06.09		② 01 : 07.32		① 00 : 03.28	
③ 00 : 06.93		④ 00 : 04.95		③ 00 : 06.93	
⑤ 00 : 06.93		①+②+③+④+⑤ 01 : 29.68		⑤ 00 : 04.39	
		①+②+③+④+⑤ 01 : 24.15			
Riduzione del tempo: 6 %					

2		Cavo autoregolante con treccia metallica e rivestimento esterno. Con rifilatura della treccia metallica			
Con strumenti tradizionali da elettricista		Con strumenti specializzati			
① 00 : 15.18		③ 00 : 04.86		② 00 : 06.95	
② 00 : 06.38		④ 00 : 15.65		⑤ 00 : 10.05	
③ 00 : 04.60		⑥ 00 : 24.43			
⑤ 00 : 23.56					

* Questi strumenti esclusivi sono disponibili nella sezione degli accessori

Con strumenti tradizionali da elettricista		Con strumenti specializzati	
 ⑦ 00 : 16.25	 ⑧ 00 : 17.55	 ⑤ 00 : 01.96	 ⑥ 00 : 08.74 * 6Y TTL04
 ⑨ 00 : 39.27	 ⑩ 00 : 16.24	 ⑦ 00 : 10.09 * 6Y TTL05	 ⑧ 00 : 07.53 * 6Y TTL04
 ⑪ 00 : 01.90	 ⑫ 00 : 43.97	 ①+②+③+④+ ⑤+⑥+⑦+⑧ 01 : 05.83	
 ①+②+③+④+⑤+⑥+ ⑦+⑧+⑨+⑩+⑪+⑫ 04 : 03.05			
Riduzione del tempo: 75%			

3 Cavo autoregolante con treccia metallica e rivestimento esterno. Con arrotolamento della treccia metallica

Con strumenti tradizionali da elettricista		Con strumenti specializzati	
 ① 00 : 07.46	 ② 00 : 06.86	 ① 00 : 04.86 * 6Y TTL04	 ② 00 : 12.86
 ③ 00 : 02.47	 ④ 00 : 13.72	 ③ 00 : 06.64	 ④ 00 : 23.14
		 ⑤ 00 : 01.55	 ⑥ 00 : 09.93 * 6Y TTL04

* Questi strumenti esclusivi sono disponibili nella sezione degli accessori

A causa del continuo miglioramento dei nostri prodotti, i disegni, le descrizioni e le caratteristiche utilizzate in queste schede tecniche sono solo a titolo indicativo e possono essere modificate senza preavviso.

A causa del continuo miglioramento dei nostri prodotti, i disegni, le descrizioni e le caratteristiche utilizzate in queste schede tecniche sono solo a titolo indicativo e possono essere modificate senza preavviso.

Con strumenti tradizionali da elettricista		Con strumenti specializzati	
 ⑤ 00 : 44.11	 ⑥ 00 : 44.25	 ⑦ 00 : 07.89 * 6YTTL05	 ⑧ 00 : 07.95 * 6YTTL04
 ⑦ 00 : 37.29	 ①+②+③+④+⑤+⑥+⑦ 02 : 36.16	 ①+②+③+④+ ⑤+⑥+⑦+⑧ 01 : 14.82	 ①+②+③+④+ ⑤+⑥+⑦+⑧ 01 : 14.82
Riduzione del tempo: 52 %			

4 Cavo autoregolante con striscia metallica, conduttore di terra e guaina esterna

Con strumenti tradizionali dell'elettricista		Con strumenti specializzati	
 ① 00 : 15.43	 ② 00 : 12.22	 ① 00 : 04.86 * 6YTTL04	 ② 00 : 02.96
 ③ 00 : 08.54	 ④ 00 : 06.12	 ③ 00 : 08.74 * 6YTTL04	 ④ 00 : 10.09
 ⑤ 00 : 14.76	 ⑥ 00 : 12.13	 ⑤ 00 : 11.53 * 6YTTL04	 ⑥ 00 : 06.14
 ⑦ 00 : 07.64	 ⑧ 00 : 47.69	 ⑦ 00 : 07.64 * 6YTTL05	 ⑧ 00 : 47.69
 ⑨ 00 : 22.32	 ⑩ 00 : 06.14	 ⑨ 00 : 22.32 * 6YTTL04	 ⑩ 00 : 06.14
 ①+②+③+④+⑤+ ⑥+⑦+⑧+⑨+⑩ 02 : 32.99	 ①+②+③+④+⑤ 00 : 38.18	 ①+②+③+④+⑤ 00 : 38.18	 ①+②+③+④+⑤ 00 : 38.18
Riduzione del tempo: 59 %			

* Questi strumenti esclusivi sono disponibili nella sezione degli accessori

5

Cavo a potenza costante con treccia metallica e rivestimento esterno

Con strumenti tradizionali dell'elettricista		Con strumenti specializzati	
① 00 : 23.48 	② 01 : 08.19 	① 00 : 06.73 	② 01 : 08.19
③ 00 : 07.03 	④ 00 : 27.30 	③ 00 : 07.03 	④ 00 : 05.25
⑤ 00 : 15.08 	⑥ 00 : 02.05 	⑤ 00 : 04.88 	⑥ 00 : 02.05
⑦ 00 : 04.23 	①+②+③+④+⑤+⑥+⑦ 02 : 27.36	⑦ 00 : 04.23 	①+②+③+④+⑤+⑥+⑦ 01 : 38.36
Riduzione del tempo: 33 %			

A causa del continuo miglioramento dei nostri prodotti, i disegni, le descrizioni e le caratteristiche utilizzate in queste schede tecniche sono solo a titolo indicativo e possono essere modificate senza preavviso.

* Questi strumenti esclusivi sono disponibili nella sezione degli accessori



A causa del continuo miglioramento dei nostri prodotti, i disegni, le descrizioni e le caratteristiche utilizzate in queste schede tecniche sono solo a titolo indicativo e possono essere modificate senza preavviso.

Elenco dei riferimenti



A causa del continuo miglioramento dei nostri prodotti, i disegni, le descrizioni e le caratteristiche utilizzate in queste schede tecniche sono solo a titolo indicativo e possono essere modificate senza preavviso.



Elenco dei riferimenti

A causa del continuo miglioramento dei nostri prodotti, i disegni, le descrizioni e le caratteristiche utilizzate in queste schede tecniche sono solo a titolo indicativo e possono essere modificate senza preavviso.

riferimenti	riferimenti	riferimenti	riferimenti	riferimenti
2DNAP6FA	6YTBA015503040H0	6YTDKBBPE3001062	6YTNL01N09800045	6YTPFM24S100140S
2DNAP6FB	6YTBA015503040P0	6YTDKBBPU2001061	6YTNL02N08620032	6YTPFM24SF35110N
2DNAP6FE	6YTBTO1250304B25	6YTDKBBPU2001062	6YTNL03N13006075	6YTPFM24SF35110S
2DNAP6FF	6YTBTO1250304BE5	6YTDKBBPU2001063	6YTNL04N10005546	6YTPFM24SF60095N
4911EJ01006CUSV0	6YTBTO1250SGCB25	6YTDKBBPU2001064	6YTNM01N08504545	6YTPFM24SF60095S
49COTTPPP8LLLA4	6YTBTO1250SGCBE5	6YTDKBBPU3001061	6YTNM02N08203032	6YTPFM24SF60130N
49COTTPPP8LLLB4	6YTBTO2025304C25	6YTDKBBPU3001062	6YTNM03N11004075	6YTPFM24SF60130S
49COTTPPP8LLLC4	6YTBTO2025304CK0	6YTDKBBPU3001063	6YTNM04N13508246	6YTPFM24SF92142N
49COTTPPP8LLLD4	6YTBTO2025304D25	6YTDKBBPU3001064	6YTPEM20S040080N	6YTPFM24SF92142S
49COTTPPP8LLE1	6YTBTO2025304DU0	6YTEW16S0F5010	6YTPEM20S040080S	6YTPFM24SSRF000N
49COTTPPP8LLLF1	6YTBTO2025SGCC25	6YTEW26S0F50110	6YTPEM20S080120N	6YTPFM24SSRF000S
49COTTPPP8LLLG1	6YTBTO2025SGCCK0	6YTEW36S0F50120	6YTPEM20S080120S	6YTPGM20S040080N
49COTTPPP8LLLH1	6YTBTO2025SGCDU0	6YTEW46S0F60130	6YTPEM20SF60130N	6YTPGM20S040080S
49COTTPPP8LLLJ3	6YTBTO2025SGD25	6YTEW56SOR60000	6YTPEM20SF60130S	6YTPGM20S080120N
49COTTPPP8LLLK3	6YTCORC009011006	6YTEW66SOR70000	6YTPEM20SSRF000N	6YTPGM20S080120S
49COTTPPP8LLLL2	6YTCORC019033016	6YTJEM20S080120S	6YTPEM20SSRF000S	6YTPGM20SF60130N
49COTTPPP8LLLM2	6YTCORC023036016	6YTJEM20SF60130S	6YTPEM24S060080N	6YTPGM20SF60130S
49COTTPPP8LLLN2	6YTDKAAPE2001060	6YTMCC2000ELH062A	6YTPEM24S060080S	6YTPGM20SSRF000N
49COTTPPP8LLLP2	6YTDKAAPE3001060	6YTNB01N120040A5	6YTPEM24S080120N	6YTPGM20SSRF000S
49COTTPPP8LLLQ2	6YTDKAAPU2001060	6YTNB02N125055A2	6YTPEM24S080120S	6YTPGM24S060080N
49COTTPPP8LLLR2	6YTDKAAPU3001060	6YTNB03N116046A0	6YTPEM24S100140N	6YTPGM24S060080S
49JBDJ01006KFR18	6YTDKABPE2001060	6YTNB04N110040A1	6YTPEM24S100140S	6YTPGM24S080120N
49JBDJ01006KFR28	6YTDKABPE3001060	6YTNB05N130048A2	6YTPEM24SF35110N	6YTPGM24S080120S
49JBDJ01006KFR38	6YTDKABPU2001060	6YTNB06N110038A2	6YTPEM24SF35110S	6YTPGM24S100140N
49JBDJ01006KFRF8	6YTDKABPU3001060	6YTNE07N09800045	6YTPEM24SF60095N	6YTPGM24S100140S
66JGN08075164	6YTDKBAPE2001061	6YTNE08N08620032	6YTPEM24SF60095S	6YTPGM24SF35110N
66JGN080P5185	6YTDKBAPE2001062	6YTNE09N13006075	6YTPEM24SF60130N	6YTPGM24SF35110S
66JGN10075164	6YTDKBAPE2001063	6YTNE10N10005546	6YTPEM24SF60130S	6YTPGM24SF60095N
66JGN120P5185	6YTDKBAPE2001064	6YTNE11N12004275	6YTPEM24SF92142N	6YTPGM24SF60095S
66JGN140P5185	6YTDKBAPE3001061	6YTNE12N14004275	6YTPEM24SF92142S	6YTPGM24SF60130N
66JGNF6075164130	6YTDKBAPE3001062	6YTNE13N06804675	6YTPEM24SSRF000N	6YTPGM24SF60130S
66JGT08075164	6YTDKBAPE3001063	6YTNE14N09203575	6YTPEM24SSRF000S	6YTPGM24SF92142N
66JGT080P5185	6YTDKBAPE3001064	6YTNE15N12206366	6YTPFM20S040080N	6YTPGM24SF92142S
66JGT10075164	6YTDKBAPU2001061	6YTNE16N16007566	6YTPFM20S040080S	6YTPGM24SSRF000N
66JGT120P5185	6YTDKBAPU2001062	6YTNJ01N08504550	6YTPFM20S080120N	6YTPGM24SSRF000S
66JGT140P5185	6YTDKBAPU2001063	6YTNJ02N08203053	6YTPFM20S080120S	6YTPIM20S040080N
66JGTF6075164130	6YTDKBAPU2001064	6YTNJ03N11004063	6YTPFM20SF60130N	6YTPIM20S040080S
66JPN18518265	6YTDKBAPU3001061	6YTNJ04N13508265	6YTPFM20SF60130S	6YTPIM20S080120N
66JPT18518265	6YTDKBAPU3001062	6YTNJ05N00200027	6YTPFM20SSRF000N	6YTPIM20S080120S
66JPT22518300	6YTDKBAPU3001063	6YTNJ06N00500040	6YTPFM20SSRF000S	6YTPIM20SF60130N
66JRN18520225	6YTDKBAPU3001064	6YTNJ07N00800050	6YTPFM24S060080N	6YTPIM20SF60130S
66JRN22520245	6YTDKBBPE2001061	6YTNK1	6YTPFM24S060080S	6YTPIM20SSRF000N
66NCM20545H25	6YTDKBBPE2001062	6YTNK2	6YTPFM24S080120N	6YTPIM20SSRF000S
66NCM24560H30	6YTDKBBPE2001063	6YTNK3	6YTPFM24S080120S	6YTPIM24S060080N
66NDM20545H25	6YTDKBBPE2001064	6YTNK4	6YTPFM24S100140N	6YTPIM24S060080S

Elenco dei riferimenti



riferimenti	riferimenti	riferimenti	riferimenti	riferimenti
6YTPIM24S080120N	6YTTL03	TNJBD150A10022F6	Y260PSS0000000S0	Y8WJU021D0000AUX
6YTPIM24S080120S	6YTTL04	TNJBD150A20022F6	Y261KNN610304300	Y8WJU021D0000AUY
6YTPIM24S100140N	6YTTL04A1	TNJBD150A30022F6	Y261KXX610304300	Y8WJU021D0100AUZ
6YTPIM24S100140S	6YTTL04A2	TNR60030C02001F4	Y261PFF610304300	Y8WJU021D0200AUZ
6YTPIM24SF35110N	6YTTL04A3	TNR60030C05001F4	Y261PSS610304300	Y8WJU021D0300AUZ
6YTPIM24SF35110S	6YTTL04B1	TNR60030C10001F4	Y261SS06103004300	Y8WRC02100000AUX
6YTPIM24SF60095N	6YTTL04B10	TNR60030C20001F4	Y270KNN0000000S0	Y8WRC02100000AUY
6YTPIM24SF60095S	6YTTL04B11	TNR60030C30001F4	Y270KXX0000000S0	Y8WRC02100100AUZ
6YTPIM24SF60130N	6YTTL04B2	TPJBD150A03022D6	Y270PFF0000000S0	Y8WRC02100200AUZ
6YTPIM24SF60130S	6YTTL04B3	TPJBD150A10022D6	Y270PSS0000000S0	Y8WRC02100300AUZ
6YTPIM24SF92142N	6YTTL04B4	TPJBD150A20022D6	Y280KNNN000000S0	Y8WRD02100000AUX
6YTPIM24SF92142S	6YTTL04B5	TPJBD150A30022D6	Y280KXXX000000S0	Y8WRD02100000AUY
6YTPIM24SSRF000N	6YTTL04B6	TSJBD150A0302BK6	Y280PFF0000000S0	Y8WRD02100100AUZ
6YTPIM24SSRF000S	6YTTL04B7	TSJBD150A1002BK6	Y280PSS0000000S0	Y8WRD02100200AUZ
6YTPJM20S040080N	6YTTL04B8	TSJBD150A2002BK6	Y29BGYS300P6930	Y8WRD02100300AUZ
6YTPJM20S040080S	6YTTL04B9	TSJBD150A3002BK6	Y29CGYS316P6930	Y8WRE02100000AUX
6YTPJM20S080120N	6YTTL05A	TSR50030I0200BK6	Y29EGYS326P6930	Y8WRE02100000AUY
6YTPJM20SF60130N	6YTTL05B	TSR50030I0500BK6	Y29DC6S300P6930	Y8WRE02100100AUZ
6YTPJM20SSRF000N	6YTTL05C	TSR50030I1000BK6	Y29FC6S316P6930	Y8WRE02100200AUZ
6YTPJM20SSRF000S	6YTTL05D	TSR50030I2000BK6	Y29BGYT300P6930	Y8WRE02100300AUZ
6YTPJM24SF35110N	9UWTTPPPP8LLLA4	TSR50030I3000BK6	Y29CGYT316P6930	Y8WRF02100000AUX
6YTPJM24SF35110S	9UWTTPPPP8LLLB4	Y0D8KD104040QB3J	Y29EGYT326P6930	Y8WRF02100000AUY
6YTPJM24SF60095N	9UWTTPPPP8LLLC4	Y0D9KD104040QB3J	Y29DC6T300P6930	Y8WRF02100100AUZ
6YTPJM24SF60095S	9UWTTPPPP8LLLD4	Y1A2PN6F204040AJ	Y29FC6T316P6930	Y8WRF02100200AUZ
6YTPJM24SF60130N	9UWTTPPPP8LLE1	Y1A2PN6F235035AJ	Y29BGYS300P6DNO	Y8WRF02100300AUZ
6YTPJM24SF60130S	9UWTTPPPP8LLLF1	Y1A8G4040AQ30001J	Y29CGYS316P6DNO	Y8WRM02100000AUX
6YTPJM24SF92142N	9UWTTPPPP8LLLG1	Y1B2PN6F204040AJ	Y29EGYS326P6DNO	Y8WRM02100000AUY
6YTPJM24SF92142S	9UWTTPPPP8LLHH1	Y1B2PN6F235035AJ	Y29DC6S300P6DNO	Y8WRM02100100AUZ
6YTPJM24SSRF000N	9UWTTPPPP8LLHJ3	Y1B8G4040AQ30001J	Y29FC6S316P6DNO	Y8WRM02100200AUZ
6YTPJM24SSRF000S	9UWTTPPPP8LLLK3	Y22D9J01006USUS0	Y29BGYT300P6DNO	Y8WRM02100300AUZ
6YTPPCP9801B32	9UWTTPPPP8LLLL2	Y240MW	Y29CGYT316P6DNO	Y8WRR02100000AUX
6YTPPCP9802B32	9UWTTPPPP8LLLM2	Y240RF	Y29EGYT326P6DNO	Y8WRR02100000AUY
6YTPPCP9811B32	9UWTTPPPP8LLLN2	Y240SS	Y29DC6T300P6DNO	Y8WRR02100100AUZ
6YTPPCP9812B32	9UWTTPPPP8LLLP2	Y240XX	Y29FC6T316P6DNO	Y8WRR02100200AUZ
6YTPPCP9821B32	9UWTTPPPP8LLLQ2	Y250FPP	Y40	Y8WRR02100300AUZ
6YTPPCP9822B32	9UWTTPPPP8LLLR2	Y250NKK	Y41	YF62NC000100000J
6YTPS2420	TJBD150A03022D6	Y250SPP	Y8WHQ02100000AUX	YF62NC040400000J
6YTPS2620	TJBD150A10022D6	Y250XKK	Y8WHQ02100000AUY	YF62NC350350000J
6YTPTE440	TJBD150A20022D6	Y260KNN0000000S0	Y8WHQ02100100AUZ	YF7GNC04040023ZJ
6YTPTE499	TJBD150A30022D6	Y260KXX0000000S0	Y8WHQ02100200AUZ	
6YTQW46	TNJBD150A03022F6	Y260PFF	Y8WHQ02100300AUZ	

A causa del continuo miglioramento dei nostri prodotti, i disegni, le descrizioni e le caratteristiche utilizzate in queste schede tecniche sono solo a titolo indicativo e possono essere modificate senza preavviso.

Aggiornamento 15/06/2026



Sezione 4

Scatole di connessione per il tracciamento elettrico, connessione su conduttori spellati



I vantaggi dei terminali con serraggio su conduttori spellati

- Visualizzazione del collegamento.
- Non è necessario controllare la resistenza ohmica del collegamento per verificarne la corretta esecuzione.
 - Utilizzabili su tutti i tipi di cavi scaldanti
- Ogni terminale, grazie all'uso di rondelle quadrate ammassate, può ricevere due conduttori.

Scatola di connessione in linea a 2 vie per cavi da tracciamento elettrico, per cavi tradizionali o autoregolanti



A causa del continuo miglioramento dei nostri prodotti, i disegni, le descrizioni e le caratteristiche utilizzate in queste schede tecniche sono solo a titolo indicativo e possono essere modificate senza preavviso.

Linea a 2 vie	Terminali a vite e a rondella quadrata	Calibro del filo	Diametri dei cavi	RoHS REACH	Tipo
		1~2.5mm ²	 Round: 6 ~ 12.2 Flat: 8.7 x 3.5 ~ 14.2 x 9.2		Y24

Applicazioni

Questa scatola consente di collegare **end-to-end**, sul campo, **con una buona protezione all'ingresso (IP66)**, un cavo scaldante rotondo o piatto a un cavo di alimentazione rotondo. Tuttavia, consente anche di collegare tra loro due cavi tondi o due cavi piatti. La morsetteria di collegamento interna è in ceramica.

Caratteristiche principali

Materiale: Poliammide 66 nero, lunghezza totale 93mm. Buona resistenza ai raggi UV.

Grado di impermeabilità: IP66

Montaggio:

- Montaggio a parete: con 2 alette laterali per viti di diametro 4mm, distanza 35mm.
- Su tubo: con una fascetta in nylon. La parte inferiore è concava per facilitare questo montaggio e i fori oblunghi dei capicorda consentono il passaggio e la tenuta di una fascetta.

Morsetteria:

- ceramica per alte temperature con terminali a vite con rondelle quadrate dentate imperdibili che accettano conduttori nudi.
- 3 conduttori, da 1 a 2.5mm²
- Intensità massima consentita: 16A 250V

Bloccaggio del cavo: con pressacavi M24, con guarnizioni NBR 70 shore

- Limiti dimensionali dei cavi tondi: da 6 a 12,2mm
- Limiti dimensionali dei cavi piatti: da 8,7 x 3,5 a 14,2 x 9,2mm

Per ulteriori informazioni, consultare la pagina del catalogo sui pressacavi 6YTP.

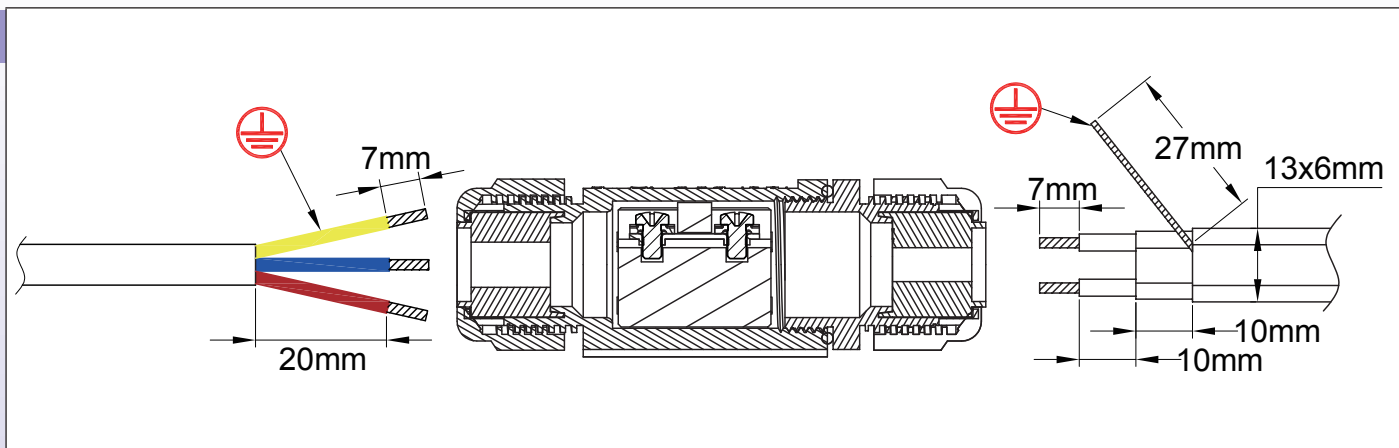
Facilità di montaggio: è possibile far scorrere la morsetteria in ceramica fuori dal corpo per collegare i cavi all'esterno.

Numeri delle parti principali

Numeri delle parti	Guarnizioni sul lato A*	Guarnizioni sul lato B*
Y24ORF	Guarnizione in silicone per cavo tondo dia. 12mm max.	Guarnizione in silicone per cavo oblungo dia. 13 x 6mm max.
Y240MW	NBR guarnizione per cavo tondo diam. 12mm max.	NBR guarnizione per cavo oblungo dimensione massima 13 x 6 mm.
Y240SS	Set di guarnizioni in silicone per cavi tondi dia. max. 8, 12 e 14mm.	Set di guarnizioni in silicone per cavi oblungi di dimensioni massime 9,5 x 6; 11 x 3,5; 13 x 6 e 14,2 x 9,2mm.
Y240XX	Set di guarnizioni NBR per cavi tondi dia. max. 8, 12 e 14mm.	Set di guarnizioni NBR per cavi oblungi di dimensioni massime 9,5 x 6; 11 x 3,5; 13 x 6 e 14,2 x 9,2mm.

* Guarnizioni in silicone consigliate per temperature ambiente superiori a 80°C.

Dimensioni di spellatura dei cavi tondi e oblunghi



Fasi di assemblaggio dei cavi

(Maggiori dettagli sui diversi metodi di preparazione della terminazione per i vari tipi di cavi sono disponibili nell'introduzione tecnica).

<p>1</p>	<p>2</p>
<p>1 : Far passare il cavo di alimentazione attraverso il dado del pressacavo, la sua guarnizione e il corpo della morsetteria. Rimuovere la guaina esterna e spellare i conduttori secondo le dimensioni richieste.</p>	<p>2 : Inserire la parte spellata dei conduttori nei morsetti e serrare con un cacciavite. Coppia di serraggio consigliata 1.2Nm</p>
<p>3</p>	<p>4</p> <p>* 6YTTL04</p>
<p>3 : Dopo aver scelto la guarnizione del pressacavo della misura raccomandata per il tipo di cavo, far passare il cavo scaldante attraverso il dado del pressacavo, la sua guarnizione e il corpo del pressacavo.</p>	<p>4 : Spellare la guaina esterna del cavo scaldante fino alla lunghezza richiesta.</p>
<p>5</p>	<p>6</p> <p>* 6YTTL04</p>
<p>5 : Attorcigliare la treccia metallica per renderla un conduttore rotondo.</p>	<p>6 : Spellare la guaina isolante intorno alla parte riscaldante fino alla lunghezza desiderata.</p>

* Questi strumenti esclusivi sono disponibili nella sezione degli accessori

Scatola di connessione **in linea a 2 vie** per cavi da tracciamento elettrico, per cavi tradizionali o autoregolanti



A causa del continuo miglioramento dei nostri prodotti, i disegni, le descrizioni e le caratteristiche utilizzate in queste schede tecniche sono solo a titolo indicativo e possono essere modificate senza preavviso.

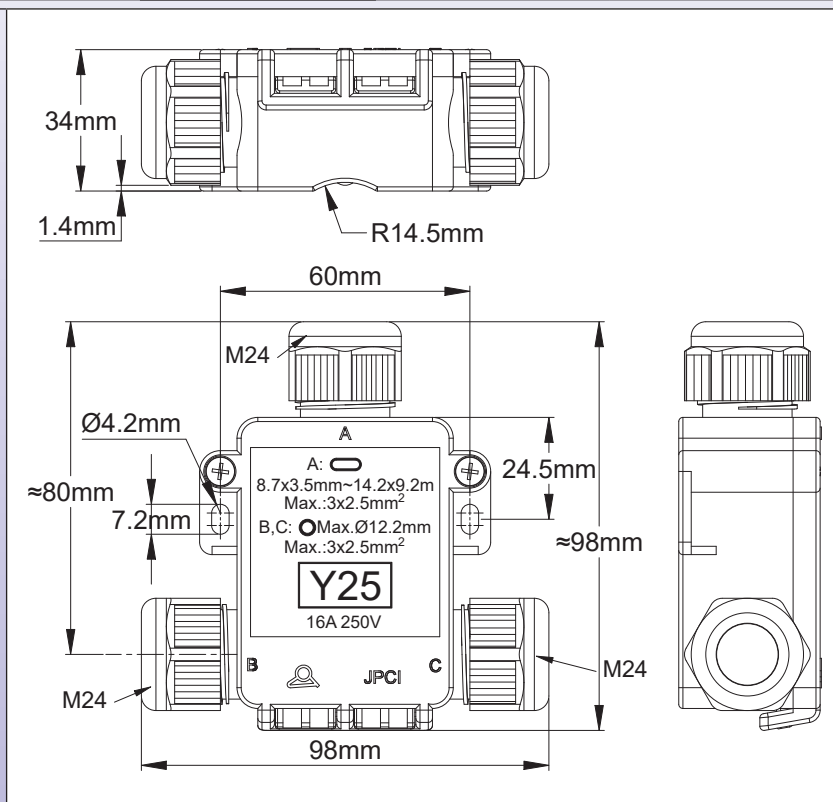
<p>7</p> <p>* 6YTTL05</p>	<p>8</p> <p>* 6YTTL04</p>
<p>7 : Tagliare la parte riscaldante tra i due fili bus alla lunghezza desiderata.</p>	<p>8 : Spellare i due fili bus per la lunghezza richiesta.</p>
<p>9</p>	<p>10</p>
<p>9 : Se necessario, tagliare i fili bus spellati alla lunghezza desiderata.</p>	<p>10 : Inserire i fili bus nei morsetti e serrare con un cacciavite. Coppia di serraggio consigliata 1.2Nm.</p>
<p>11</p>	<p>12</p>
<p>11 : Far scorrere tutti i cavi e la morsettiera in ceramica nel corpo.</p>	<p>12 : Avvitare il pressacavo nel corpo senza girare i cavi, quindi serrare il dado del pressacavo del cavo di alimentazione. Coppia massima di serraggio 3N·m.</p>
<p>13</p>	
<p>13 : Inserire la guarnizione del pressacavo in quest'ultimo e quindi serrare il dado del pressacavo. Coppia massima di serraggio 3N·m.</p>	

* Questi strumenti esclusivi sono disponibili nella sezione degli accessori

Scatola di connessione **in linea a 3 vie** per cavi da tracciamento elettrico, per cavi tradizionali o autoregolanti



3 vie a T	Terminali a vite e a sella	Calibro del filo	Diametri dei cavi		Tipo
		1~2.5mm ²			Y25



Applicazioni

Questa scatola permette di collegare, con una buona protezione all'ingresso (IP66), end-to-end, sul campo, un cavo scaldante rotondo o piatto a un cavo di alimentazione rotondo, e di fornire allo stesso tempo la continuità della linea di alimentazione. Un esempio di questo tipo di collegamento è l'alimentazione di abbeveratoi riscaldati nelle stalle o negli allevamenti. La morsettiera di collegamento interna è in ceramica.

Caratteristiche principali

Materiale: Poliammide 66 nera, 98mm x 98mm x 34mm. Buona resistenza ai raggi UV.

Grado di impermeabilità: IP66.

Montaggio:

- Montaggio a parete: con 2 alette laterali per viti di diametro 4mm, distanza 60mm.
- Montaggio su tubo: con una fascetta in nylon. I fori oblunghi dei capicorda consentono il passaggio e la tenuta di una fascetta.

Morsettiera:

- Ceramica per alte temperature con terminali a vite e a sella per conduttori da 0.5mm² a 2.5mm².
- Intensità massima consentita: 16A 250V

Bloccaggio del cavo: con pressacavi M24, con guarnizioni in silicone

- Diametro massimo dei cavi tondi: 12.2mm sulle uscite B e C
- Limiti di dimensione dei cavi piatti sull'uscita A: da 8.7 x 3.5 a 14.2 x 9.2mm.

Per ulteriori informazioni sulle possibilità di serraggio dei cavi tondi e oblunghi, consultare la pagina del catalogo sui pressacavi 6YTP.

Per cavi di dimensioni maggiori o troppo rigidi per poter essere inseriti in questo modello, vedere le scatole di connessione delle serie Y26 e Y27.

Facilità di montaggio: È possibile far scorrere la morsettiera in ceramica fuori dal corpo per collegare i cavi all'esterno.

Scatola di connessione **in linea a 3 vie** per cavi da tracciamento elettrico, per cavi tradizionali o autoregolanti

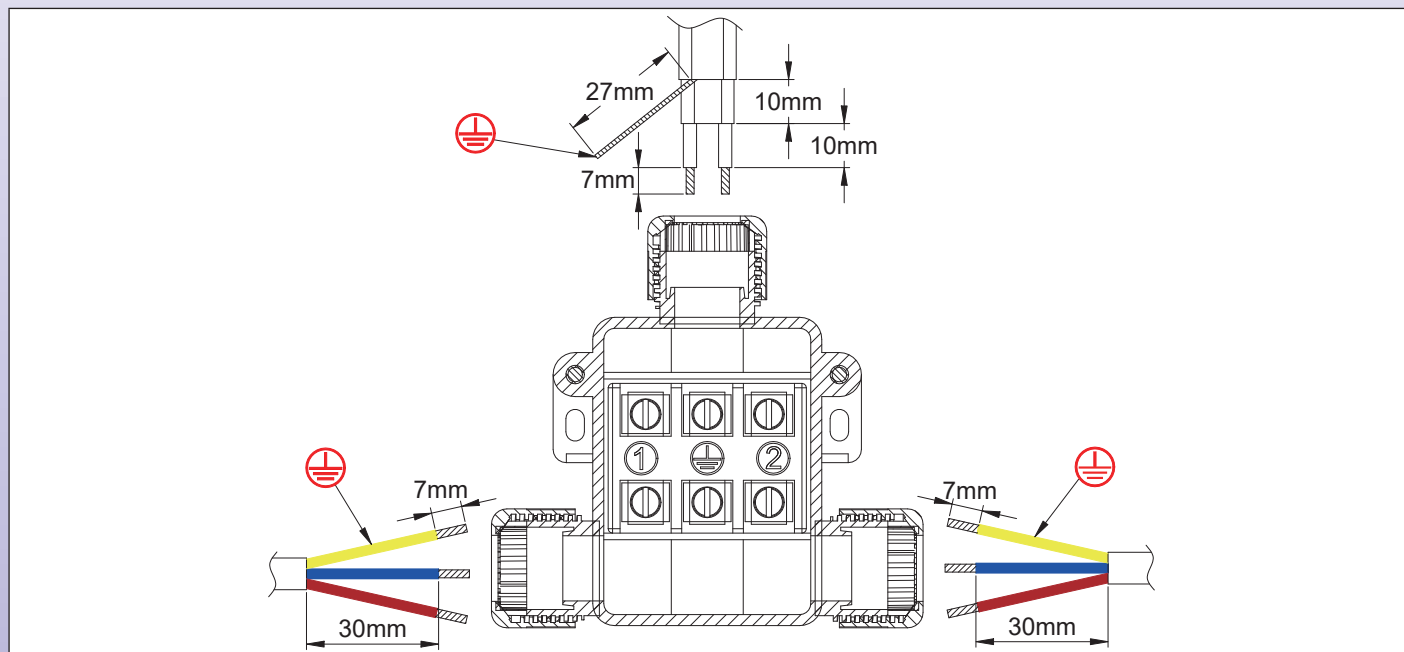


Numeri della parte principale

Numeri delle partis	Guarnizioni sul lato A*	Guarnizioni sul lato B*	Guarnizioni sul lato C*
Y250FPP	Guarnizione in silicone per cavo oblungo dimensione massima 13 x 6 mm.	Guarnizione in silicone per cavo tondo dia. 12.2mm max.	Guarnizione in silicone per cavo tondo dia. 12.2mm max.
Y250NKK	NBR guarnizione per cavo oblungo dimensione max 13 x 6mm.	NBR guarnizione per cavo tondo dia. 12.2mm max.	NBR guarnizione per cavo tondo dia. 12.2mm max.
Y250SPP	Set di guarnizioni in silicone per cavi oblungi di dimensioni massime 9.5 x 6; 11 x 3.5; 13 x 6 e 14.2 x 9.2mm.	Guarnizione in silicone per cavi tondi dia. 12.2mm max.	Guarnizione in silicone per cavo tondo 12.2mm max.
Y250XKK	Set di guarnizioni in NBR per cavi oblungi di dimensioni massime 9.5 x 6; 11 x 3.5; 13 x 6 e 14.2 x 9,2mm.	NBR guarnizione per cavo tondo 12.2mm max.	NBR guarnizione per cavo tondo 12.2mm max.

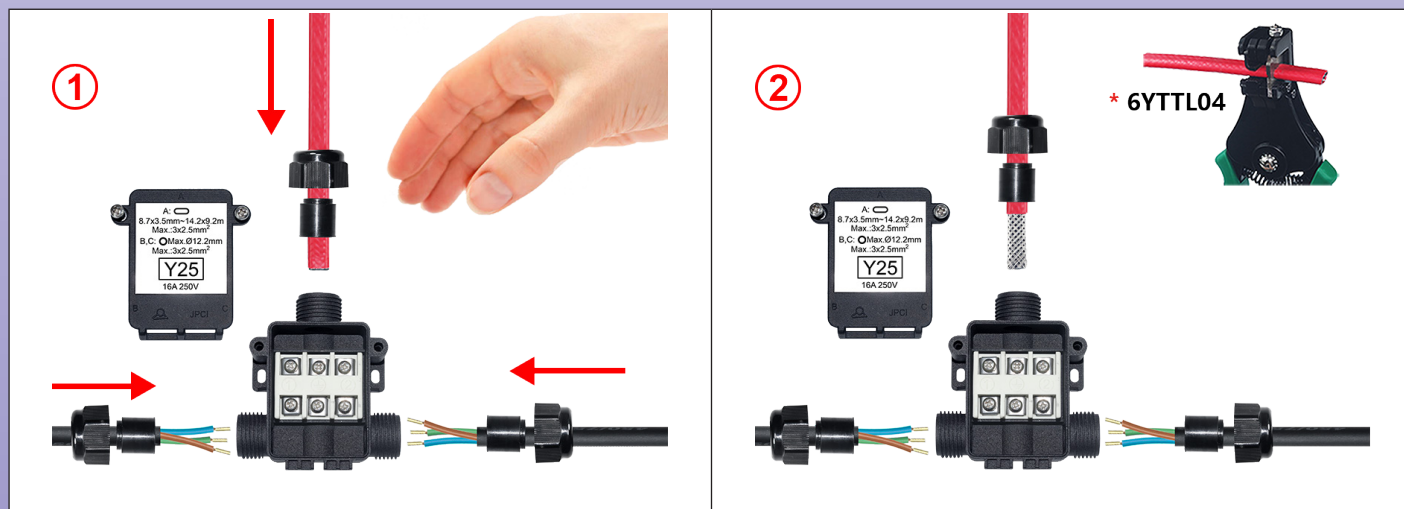
* Guarnizioni in silicone consigliate per temperature ambiente superiori a 80°C

Dimensioni di spellatura dei cavi tondi e oblungi



Fasi di assemblaggio dei cavi

(Maggiori dettagli sui diversi metodi di preparazione della terminazione per i vari tipi di cavi sono disponibili nell'introduzione tecnica).



1 : Far passare i due cavi di alimentazione attraverso i dadi passacavo B e C, la loro guarnizione e il corpo della morsetteria. Rimuovere la guaina esterna e spellare i conduttori secondo le dimensioni richieste.

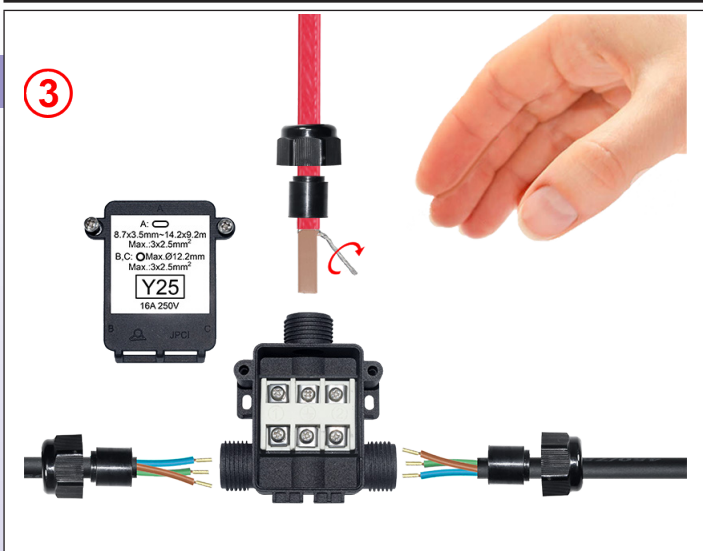
2 : Spellare il rivestimento esterno del cavo scaldante fino alla lunghezza richiesta.

* Questi strumenti esclusivi sono disponibili nella sezione degli accessori

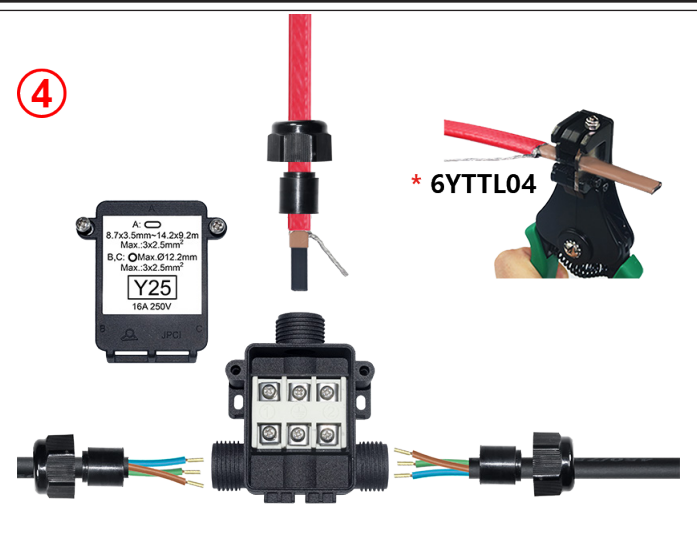
Scatola di connessione **in linea a 3 vie** per cavi da tracciamento elettrico, per cavi tradizionali o autoregolanti



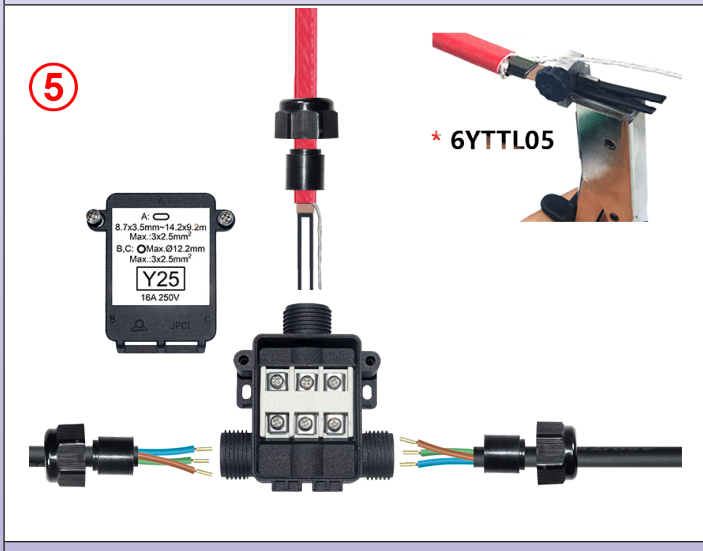
A causa del continuo miglioramento dei nostri prodotti, i disegni, le descrizioni e le caratteristiche utilizzate in queste schede tecniche sono solo a titolo indicativo e possono essere modificate senza preavviso.



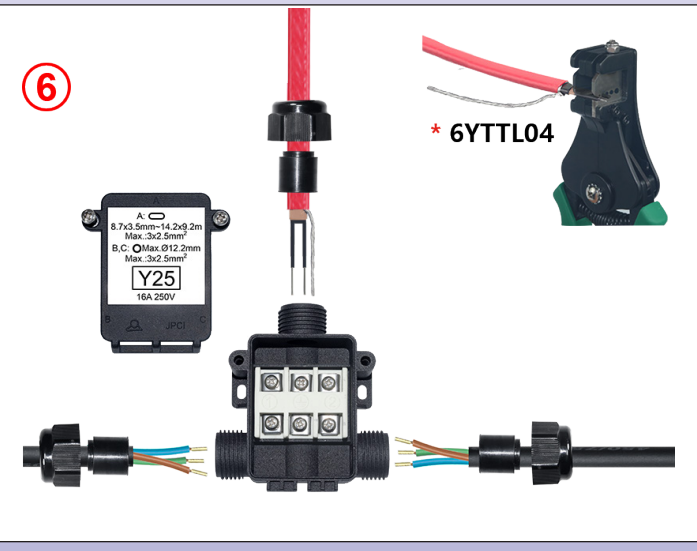
3 : Attorcigliare la treccia metallica per renderla un conduttore rotondo.



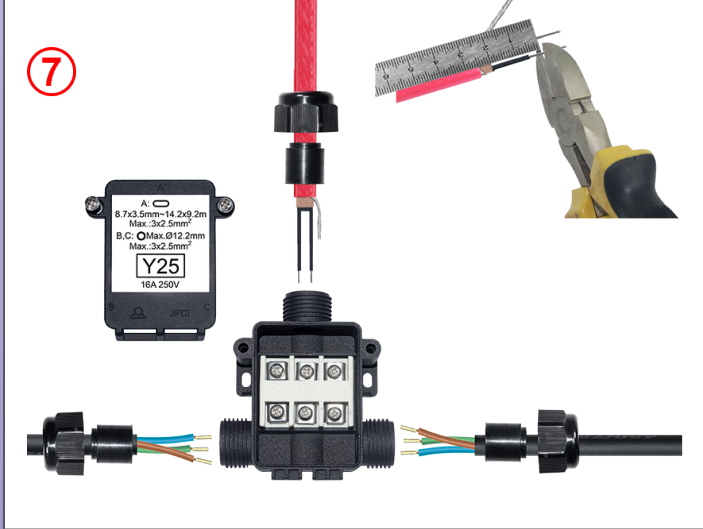
4 : Spellare il rivestimento isolante attorno alla parte riscaldante fino alla lunghezza desiderata.



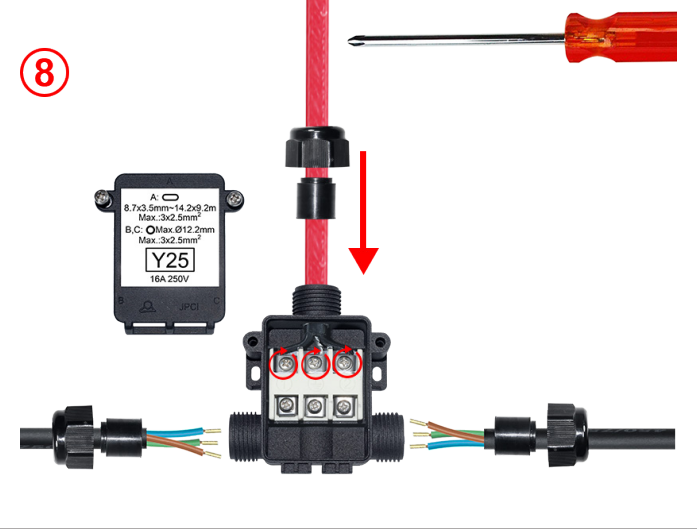
5 : Tagliare la parte riscaldante tra i due fili bus del cavo scaldante alla lunghezza desiderata.



6 : Spellare i due fili del bus per la lunghezza necessaria.



7 : Se necessario, tagliare a misura i fili bus spellati.



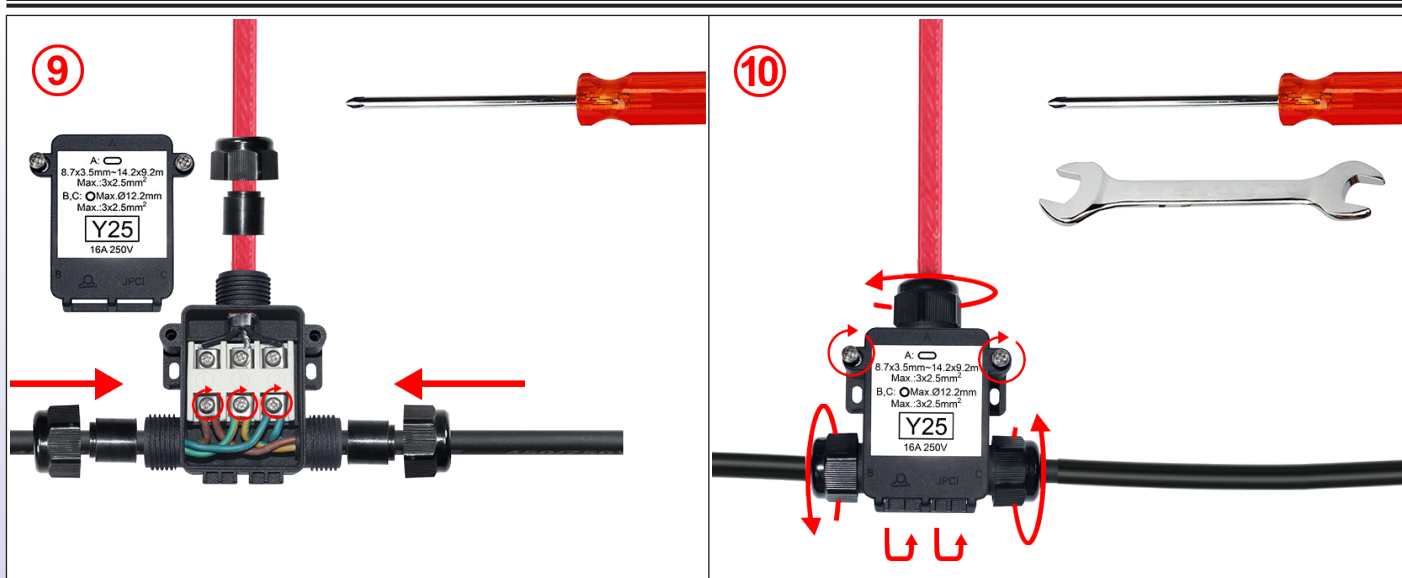
8 : Inserire la parte spellata dei conduttori del cavo scaldante nei morsetti e serrare con un cacciavite. Coppia di serraggio consigliata 1.2N·m

* Questi strumenti esclusivi sono disponibili nella sezione degli accessori

Scatola di connessione **in linea a 3 vie** per cavi da tracciamento elettrico, per cavi tradizionali o autoregolanti



A causa del continuo miglioramento dei nostri prodotti, i disegni, le descrizioni e le caratteristiche utilizzate in queste schede tecniche sono solo a titolo indicativo e possono essere modificate senza preavviso.



9 : Inserire la parte spelata dei conduttori di alimentazione nei morsetti e serrare con un cacciavite. 2 conduttori all'interno di ciascun terminale, su ciascun lato della sella. Coppia di serraggio consigliata 1.2N·m.

10 : Avvitare i dadi del pressacavo sul corpo **senza girare i cavi**. Coppia massima di serraggio 3N·m.

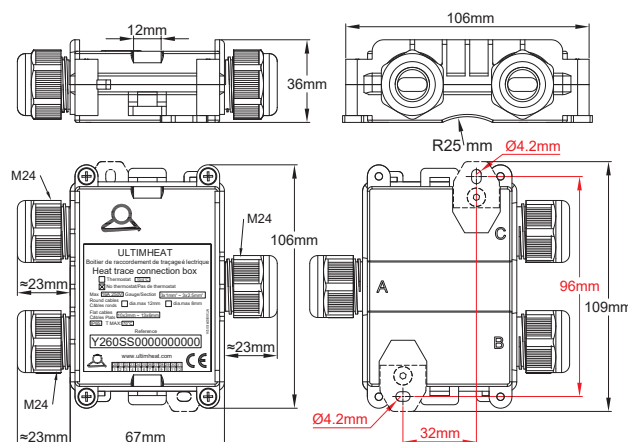


Scatola di connessione a 3 vie parallele per cavi di tracciamento elettrico, senza termostato

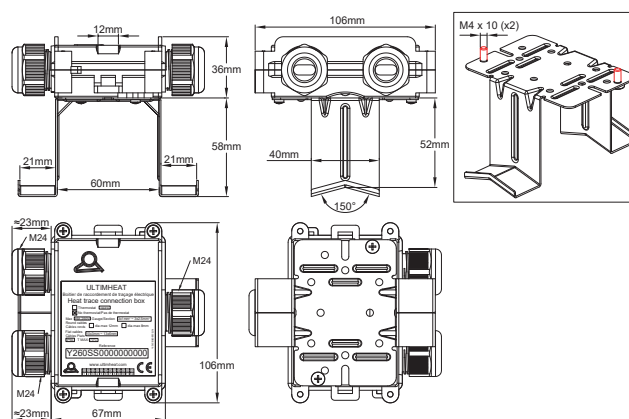


3 vie parallele	Morsetti a vite e a rondella quadrata	Calibro del filo	Diametri dei cavi		Tipo
		1~2.5mm ²			Y260

Montaggio a parete



Montaggio su tubo con staffa di montaggio distante in acciaio inox



Esempio di montaggio sulla superficie del tubo con fascette in nylon



Esempio di montaggio su tubo con staffa di montaggio distante in acciaio inox 6YTQT



Scatola di connessione a 3 vie parallele per cavi di tracciamento elettrico, senza termostato



Applicazioni

Questa scatola consente di collegare, con un buon grado di protezione IP65, 2 cavi scaldanti tondi o piatti a un cavo di alimentazione tondo o di fornire allo stesso tempo la continuità della linea di alimentazione.

Può essere montato su una superficie piana o su un tubo.

Le posizioni dei terminali consentono un facile accesso, **il cablaggio è semplice, anche per i cavi scaldanti intrecciati. Compatibile con tutti i tipi di cavi scaldanti flessibili, rotondi o piatti.**

Caratteristiche principali

Materiale: Poliammide 66 nera, 90mm x 67mm x 36mm (pressacavi non inclusi). Eccellente resistenza ai raggi UV.

Grado di impermeabilità: IP65

Montaggio: 2 staffe di montaggio a parete rimovibili, distanza dei fori 96mm. È possibile anche il montaggio su tubo con fascetta, utilizzando i 2 anelli situati sul lato della scatola.

Terminali:

- Terminali a vite con rondelle quadrate dentate imperdibili che accettano conduttori rigidi o flessibili.
- Il serraggio meccanico del cavo è assicurato da una sella metallica avvitata, utilizzabile su cavi tondi o piatti.

Questa sella brevettata assicura anche la messa a terra della treccia metallica dei cavi scaldanti.

- Diametro del cavo: Da 3 x 1mm² a 3 x 2.5mm².

- Intensità massima consentita: 16A 250V

Uscita cavi: con pressacavi M24, con guarnizioni in NBR 70 shore (il silicone è disponibile su richiesta).

- **Diametro massimo dei cavi tondi:** 8; 12mm a seconda delle guarnizioni installate.

- **Dimensioni limite dei cavi oblungi:**

- da 8 x 5 a 9.5 x 6mm
- da 9.5 x 2.5 a 11 x 3.5mm
- da 11 x 4 a 13 x 6mm
- da 12.5 x 8 a 14.2 x 9.2mm

Per ulteriori informazioni sulle possibilità di serraggio dei cavi rotondi e oblungi, consultare la pagina del catalogo sui pressacavi 6YTP.

Sigillatura di sicurezza: Fornito con 5 fascette di plastica rosse da utilizzare nei fori di tenuta.

Facilità di montaggio: Il montaggio avviene con accesso completo ai terminali una volta rimosso il coperchio. Il montaggio a parete o su tubo può essere effettuato con il coperchio rimosso o con il coperchio montato.

Accessori: Staffa in acciaio inox per il montaggio distante dal tubo, vedere accessori a pagina 6YTQT.

Opzioni: Modello per 3 fili di riscaldamento senza cavo di alimentazione e modello per un filo di riscaldamento e 2 cavi di alimentazione.

Consultateci per i codici dei modelli semplificati con una sola dimensione della guarnizione passacavo per fili tondi e fili piatti, etichetta personalizzata e set di accessori specifici per il montaggio su tubo (versioni OEM).

Numeri delle parti principali

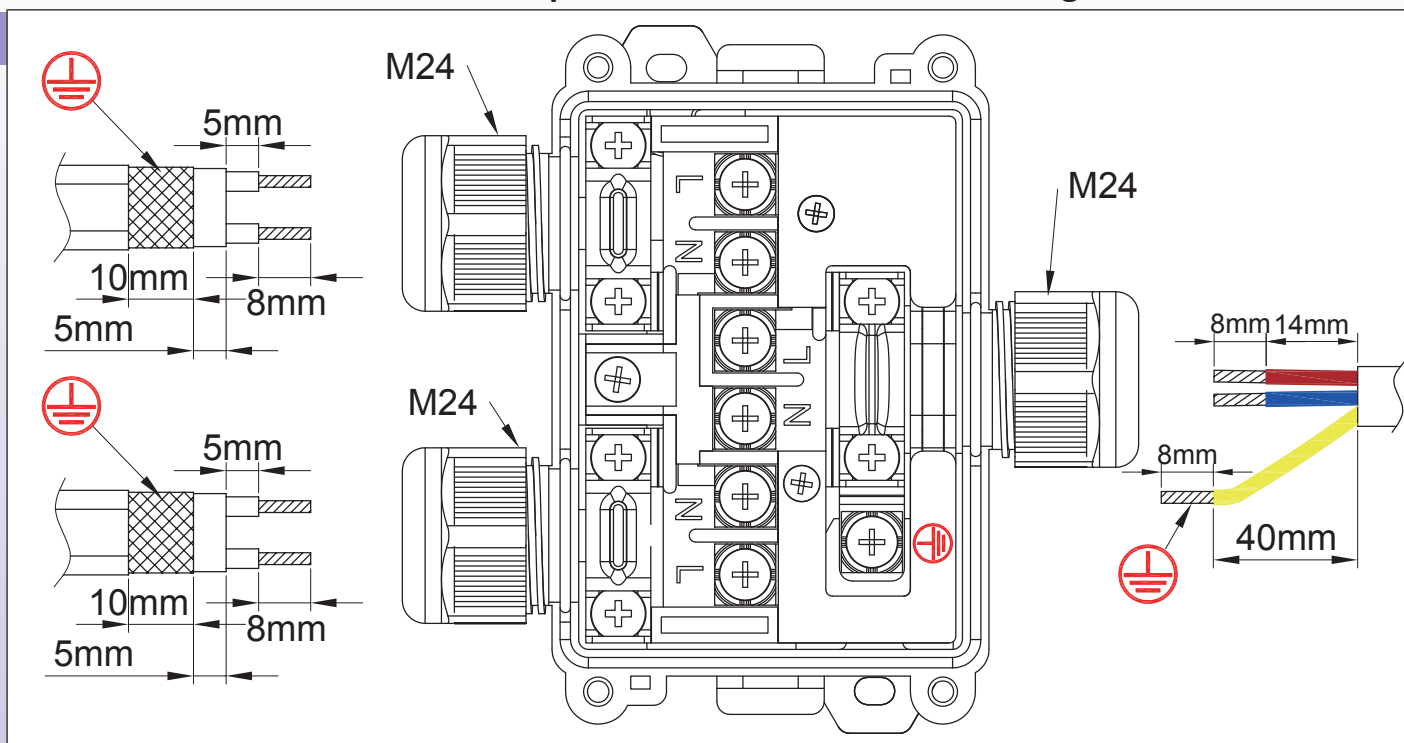
Numeri della parte	Guarnizioni sul lato A*	Guarnizioni sul lato B*	Guarnizioni sul lato C*
Y260PFF	Guarnizione in silicone per cavo tondo dia. 12.2mm max.	Guarnizione in silicone per cavo oblungo 13 x 6mm max.	Guarnizione in silicone per cavo oblungo dimensione massima 13 x 6mm.
Y260KNN0000000SO	NBR guarnizione per cavo tondo dia. 12.2mm max.	NBR guarnizione per cavo oblungo dimensione max 13 x 6mm	NBR guarnizione per cavo oblungo dimensione massima 13 x 6mm.
Y260PSS00000000SO	Guarnizione in silicone per cavo tondo dia. 12.2mm max.	Set di guarnizioni in silicone per cavi oblungi di dimensioni massime 9.5 x 6; 11 x 3.5; 13 x 6 e 14.2 x 9.2mm .	Set di guarnizioni in silicone per cavi oblungi di dimensioni massime 9.5 x 6; 11 x 3.5; 13 x 6 e 14.2 x 9.2mm.
Y260KXX00000000SO	NBR guarnizione per cavi tondi dia. 12.2mm max.	Set di guarnizioni in NBR per cavi oblungi di dimensioni massime 9.5 x 6; 11 x 3.5; 13 x 6 e 14.2 x 9.2mm.	Set di guarnizioni in NBR per cavi oblungi di dimensioni massime 9.5 x 6; 11 x 3.5; 13 x 6 e 14.2 x 9.2mm.

* Guarnizioni in silicone consigliate per temperature ambiente superiori a 80°C.

Scatola di connessione a 3 vie parallele per cavi di tracciamento elettrico, senza termostato



Dimensioni di spellatura dei cavi rotondi e oblunghi



Fasi di montaggio dei cavi autoregolanti

(Maggiori dettagli sui diversi metodi di preparazione delle terminazioni per i vari tipi di cavi sono disponibili nell'introduzione tecnica)

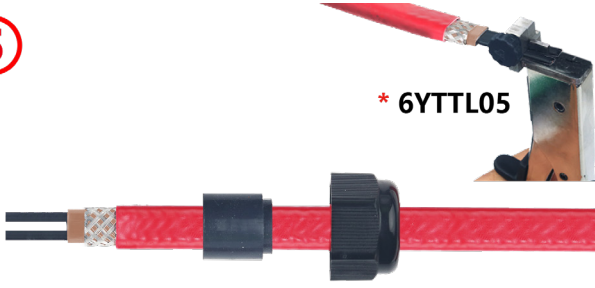
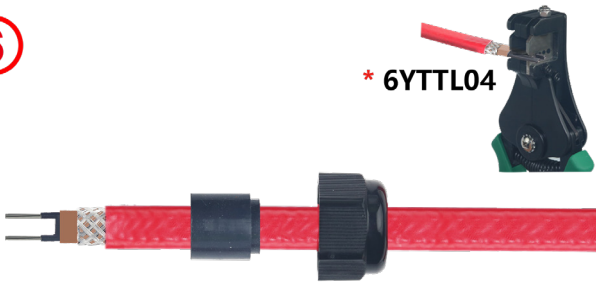
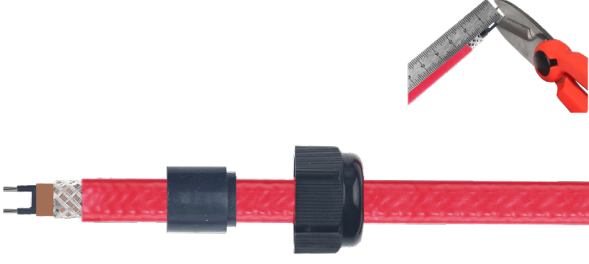
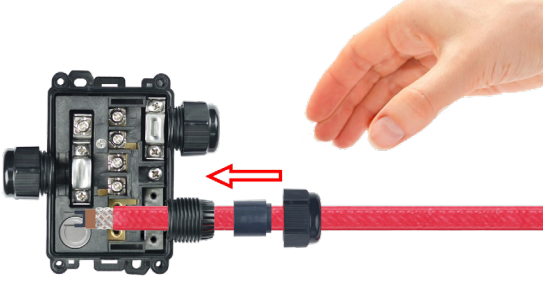
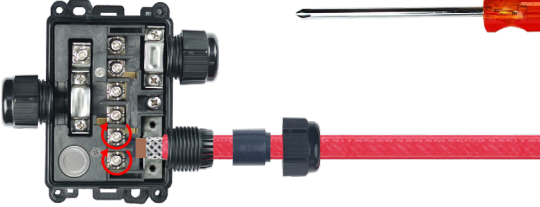

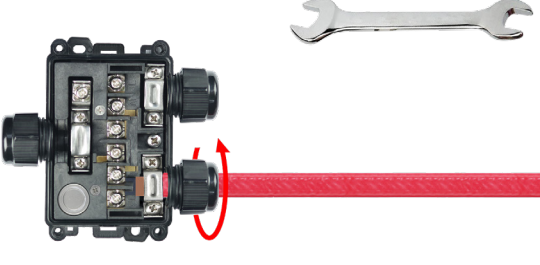
<p>1</p>	<p>2</p> <p>* 6YTTL04</p>
<p>3</p>	<p>4</p> <p>* 6YTTL04</p>
<p>1 : Dopo aver scelto la guarnizione del pressacavo della misura raccomandata per il tipo di cavo, far passare il cavo scaldante attraverso il dado del pressacavo e la sua guarnizione.</p>	<p>2 : Spellare la guaina esterna del cavo scaldante fino alla lunghezza richiesta.</p>
<p>3 : Tagliare la treccia nella misura richiesta.</p>	<p>4 : Spellare la guaina isolante intorno alla parte riscaldante fino alla lunghezza richiesta.</p>

* Questi strumenti esclusivi sono disponibili nella sezione degli accessori

Scatola di connessione a 3 vie parallele per cavi di tracciamento elettrico, senza termostato



A causa del continuo miglioramento dei nostri prodotti, i disegni, le descrizioni e le caratteristiche utilizzate in queste schede tecniche sono solo a titolo indicativo e possono essere modificate senza preavviso.

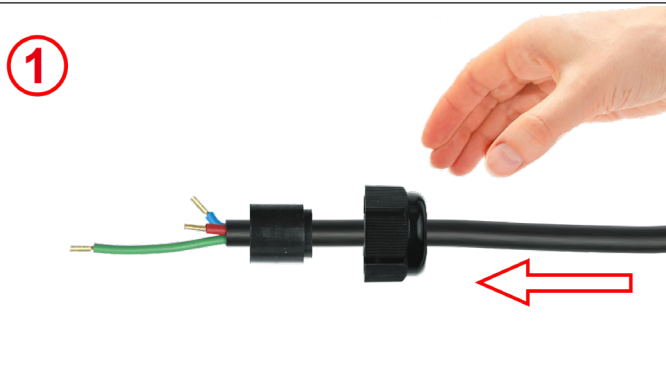

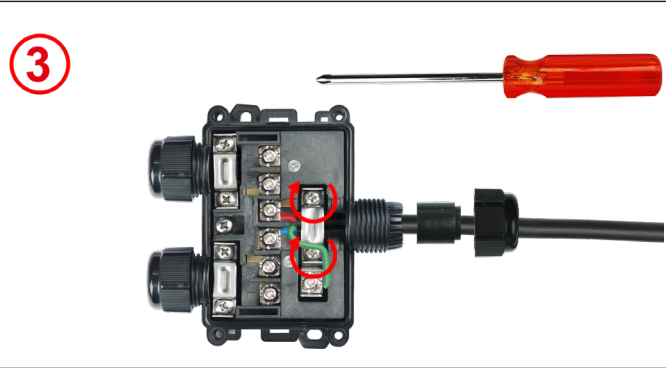

<p>5</p>  <p>* 6YTTL05</p>	<p>6</p>  <p>* 6YTTL04</p>
<p>5 : Tagliare la parte riscaldante tra i due cavi bus alla lunghezza desiderata.</p>	<p>6 : Spellare i due fili bus per la lunghezza richiesta.</p>
<p>7</p> 	<p>8</p> 
<p>7 : Se necessario, tagliare i fili bus spellati alla lunghezza desiderata.</p>	<p>8 : Svitare e rimuovere la sella, svitare e rimuovere le viti dei morsetti se necessario, quindi far passare il cavo attraverso il pressacavo.</p>
<p>9</p> 	<p>10</p> 
<p>9 : Collocare il cavo bus e la treccia nel punto in cui verranno serrati. Serrare le viti della morsetteria sui fili del bus. Coppia consigliata 1.2 N·m</p>	<p>10 : Riposizionare la sella e serrarla sulla treccia metallica. Coppia consigliata 1.2 N·m.</p>
<p>11</p> 	
<p>11 : Far scorrere la guarnizione piatta del cavo nel pressacavo e serrare il dado. Coppia massima 3N·m. Collegare gli altri cavi e chiudere il coperchio.</p>	

* Questi strumenti esclusivi sono disponibili nella sezione degli accessori

Scatola di connessione a 3 vie parallele per cavi di tracciamento elettrico, senza termostato



Fasi di montaggio dei cavi tondi

	
<p>1 : Rimuovere l'isolamento esterno del cavo tondo come richiesto dal disegno. Eventualmente, crimpare le scarpette del cavo. Far scorrere il dado del pressacavo sul cavo. Selezionare la guarnizione di diametro compatibile e farla scorrere sul cavo.</p>	<p>2 : Inserire i fili di neutro, di linea e di terra nei morsetti a vite e serrarli. Coppia consigliata 1.2 N·m.</p>
	
<p>3 : Serrare la vite a sella. Coppia consigliata 1.6 N·m.</p>	<p>4 : Far scorrere la guarnizione rotonda del cavo nel pressacavo e serrare il dado. Coppia massima 3N·m.</p>

A causa del continuo miglioramento dei nostri prodotti, i disegni, le descrizioni e le caratteristiche utilizzate in queste schede tecniche sono solo a titolo indicativo e possono essere modificate senza preavviso.

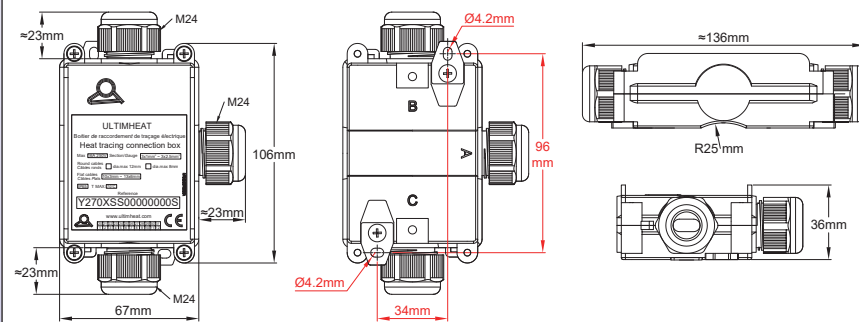
Scatola di connessione "Tee" a 3 vie per cavi di tracciamento elettrico, **senza termostato**, per **cavi tradizionali o autoregolanti**



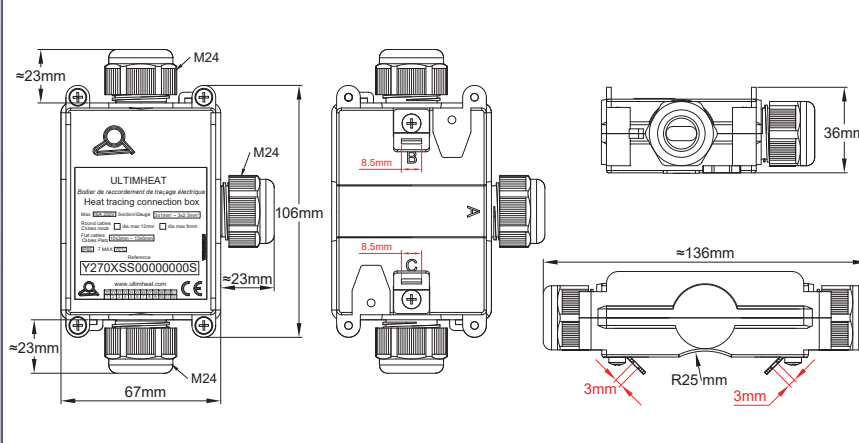
A causa del continuo miglioramento dei nostri prodotti, i disegni, le descrizioni e le caratteristiche utilizzate in queste schede tecniche sono solo a titolo indicativo e possono essere modificate senza preavviso.

3 vie parallele	Terminali a vite e a rondella quadrata	Calibro del filo	Diametri dei cavi		Tipo
		1~2.5mm ²			Y27

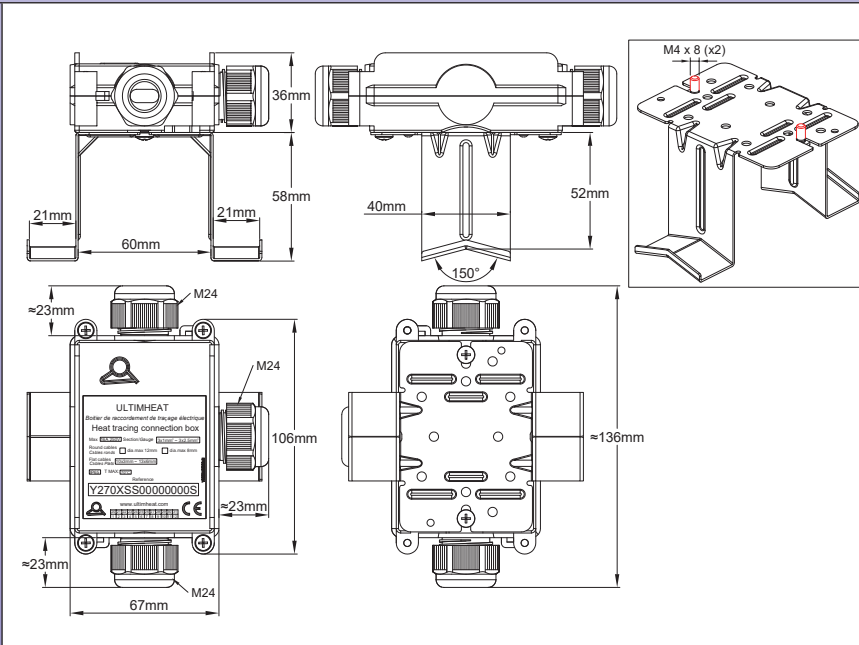
Montaggio a parete



Montaggio in superficie del tubo con 2 linguette metalliche e fascette in nylon



Montaggio sfalsato di 50mm per tubi con isolamento termico (accessorio opzionale YTQT)



Scatola di connessione "Tee" a 3 vie per cavi di tracciamento elettrico, senza termostato, per cavi tradizionali o autoregolanti



Applicazioni

Questa scatola viene utilizzata per collegare **un cavo di alimentazione a due cavi scaldanti**, o per garantire la continuità di un cavo di alimentazione tra più scatole e collegare un singolo cavo scaldante su ogni scatola.

Può essere montato su una superficie piana o su un tubo.

Le morsettiere sono facilmente accessibili e il **collegamento è semplice, anche per i cavi piatti autoregolanti con treccia metallica di protezione.**

Caratteristiche principali

Materiale: Poliammide 6 nero, 96mm x 67mm x 36mm (pressacavi non inclusi). Eccellente resistenza ai raggi UV.

Grado di impermeabilità: IP65.

Montaggio: 2 staffe di montaggio a parete rimovibili, distanza dei fori 96mm. È possibile anche il montaggio su tubo con fascetta con 2 piccole linguette metalliche avvitate sul retro.

Nota: se si desidera ruotare l'alloggiamento di 90° rispetto al tubo, utilizzare il modello Y28 con tre uscite.

Terminali:

- Terminali a vite con rondelle quadrate dentate imperdibili che accettano conduttori a trefoli o rigidi.
- Il serraggio meccanico del cavo è assicurato da una sella metallica avvitata, utilizzabile su cavi tondi o piatti.

Questa sella brevettata assicura anche la messa a terra della treccia metallica dei cavi scaldanti.

- Diametro del cavo: Da 3 x 1mm² a 3 x 2.5mm².

- Intensità massima consentita: 16A 250V.

Uscita cavi: Con pressacavi M24, con guarnizioni in NBR 70 shore (il silicone è disponibile su richiesta).

- **Diametro massimo dei cavi tondi:** 8; 12mm a seconda delle guarnizioni installate.

- **Dimensioni limite dei cavi oblungi:**

- da 8 x 5 a 9.5 x 6mm
- da 9.5 x 2.5 a 11 x 3.5mm
- da 11 x 4 a 13 x 6mm
- da 12.5 x 8 a 14.2 x 9.2mm

Per ulteriori informazioni sulle possibilità di serraggio dei cavi tondi e oblungi, consultare la pagina del catalogo sui pressacavi 6YTP.

Inviolabilità: L'alloggiamento può ricevere uno o due sigilli (consegnata con 5 sigilli rossi).

Sigillatura: Fornito con 5 fascette di plastica rosse da utilizzare nei fori di tenuta

Facilità di montaggio: Il montaggio avviene con accesso completo ai terminali una volta rimosso il coperchio. Il montaggio a parete o su tubo può essere effettuato con il coperchio rimosso o con il coperchio assemblato.

Accessori: Staffa in acciaio inox per il montaggio sfalsato su tubi con spessore di isolamento fino a 50mm. Può essere avvitata sulle due filettature M4 sul retro. Vedere il modello 6YTQT nella sezione accessori.

Opzioni:

- Modello per 3 cavi scaldanti senza cavo di alimentazione
- Modello per un cavo di riscaldamento e 2 cavi di alimentazione.

Consultateci per i codici dei modelli semplificati con una sola dimensione della guarnizione del pressacavo per fili tondi e fili piatti, etichetta personalizzata e set di accessori specifici per il montaggio su tubo (versioni OEM).

Numeri delle parti principali

(Questi modelli includono 2 piccole linguette metalliche per il montaggio superficiale su tubo*).

Numeri della parte	Guarnizioni sul lato A**	Guarnizioni sul lato B**	Guarnizioni sul lato C**
Y270PFF0000000SO	Guarnizione in silicone per cavo tondo dia. 12.2mm max.	Guarnizione in silicone per cavo oblungo dimensioni max 13 x 6mm.	Guarnizione in silicone per cavo oblungo dimensione massima 13 x 6 mm.
Y270KNN0000000SO	NBR guarnizione per cavo tondo dia. 12.2mm max.	NBR guarnizione per cavo oblungo dimensione massima 13 x 6mm.	NBR guarnizione per cavo oblungo dimensione max 13 x 6mm.
Y270PSS0000000SO	Guarnizione in silicone per cavo tondo dia. 12.2mm max.	Set di guarnizioni in silicone per cavi oblungi di dimensioni massime 9.5 x 6; 11 x 3.5; 13 x 6 e 14.2 x 9.2mm .	Set di guarnizioni in silicone per cavi oblungi di dimensioni massime 9.5 x 6; 11 x 3.5; 13 x 6 e 14.2 x 9.2mm.
Y270KXX0000000SO	NBR guarnizione per cavi tondi dia. 12.2mm max.	Set di guarnizioni in NBR per cavi oblungi di dimensioni massime 9.5 x 6; 11 x 3.5; 13 x 6 e 14.2 x 9.2mm.	Set di guarnizioni in NBR per cavi oblungi di dimensioni massime 9.5 x 6; 11 x 3.5; 13 x 6 e 14.2 x 9.2mm.

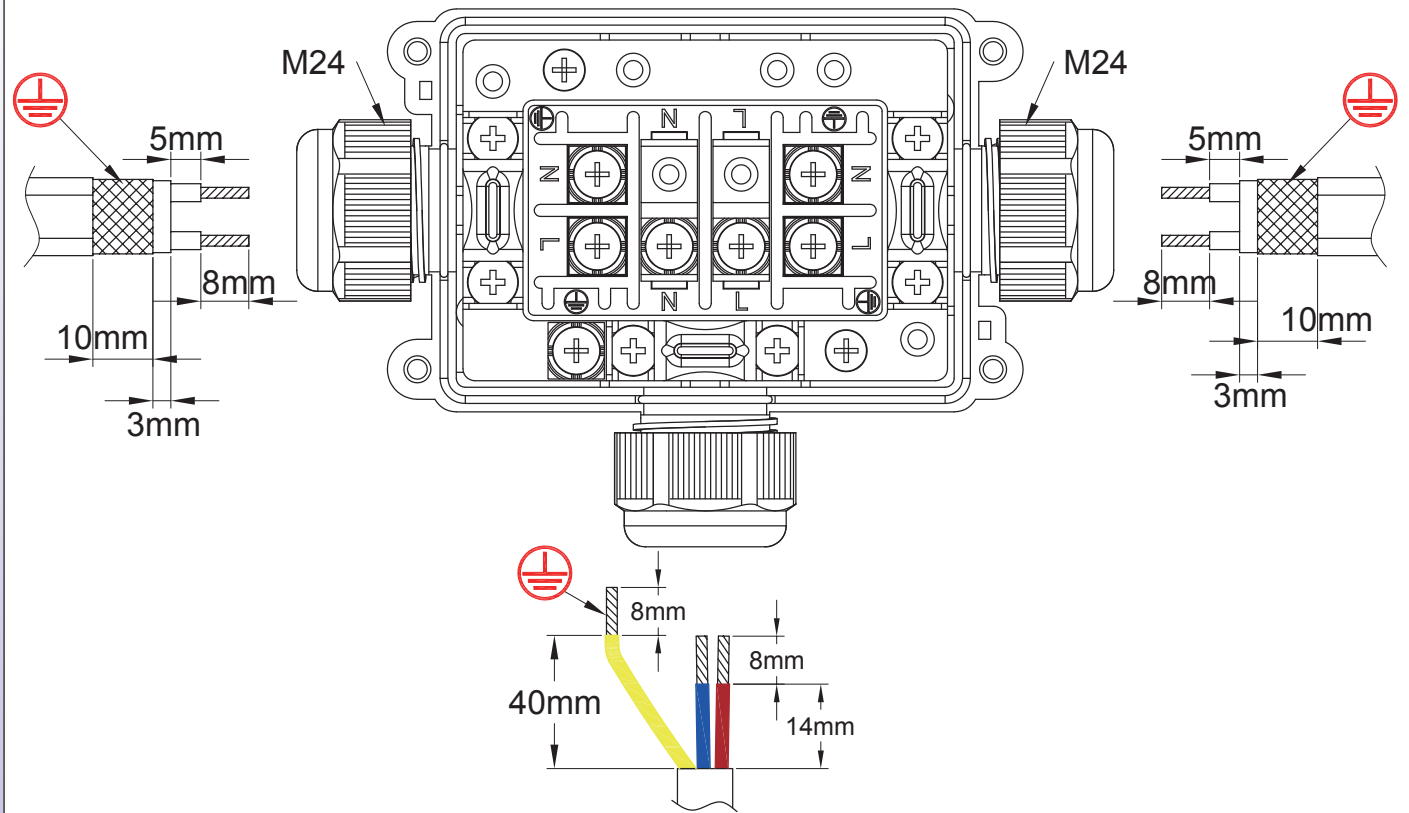
* Modelli senza le 2 linguette, sostituire OSO con 000 nel codice prodotto.

** Guarnizioni in silicone consigliate per temperature ambiente superiori a 80°C.

Scatola di connessione "Tee" a 3 vie per cavi di tracciamento elettrico, **senza termostato**, per **cavi tradizionali o autoregolanti**



Dimensioni di spellatura dei cavi rotondi e oblunghi



Fasi di montaggio dei cavi autoregolanti

(Maggiori dettagli sui diversi metodi di preparazione della terminazione per i vari tipi di cavi sono disponibili nell'introduzione tecnica).

<p>1</p>	<p>2</p>
<p>1</p>	<p>2</p>
<p>3 : Tagliare la treccia nella misura richiesta.</p>	<p>4 : Spellare la guaina isolante intorno alla parte riscaldante fino alla lunghezza richiesta.</p>

* Questi strumenti esclusivi sono disponibili nella sezione degli accessori

Scatola di connessione "Tee" a 3 vie per cavi di tracciamento elettrico, **senza termostato**, per **cavi tradizionali o autoregolanti**



A causa del continuo miglioramento dei nostri prodotti, i disegni, le descrizioni e le caratteristiche utilizzate in queste schede tecniche sono solo a titolo indicativo e possono essere modificate senza preavviso.

<p>5</p> <p>* 6YTTL05</p>	<p>6</p> <p>* 6YTTL04</p>
<p>5 : Tagliare la parte riscaldante tra i due fili bus alla lunghezza richiesta</p>	<p>6 : Spellare i due conduttori bus per la lunghezza necessaria</p>
<p>7</p>	<p>8</p>
<p>7 : Se necessario, tagliare i conduttori bus spellati alla lunghezza desiderata.</p>	<p>8 : Svitare e rimuovere la sella, svitare e rimuovere le viti dei morsetti se necessario, quindi far passare il cavo attraverso il pressacavo.</p>
<p>9</p>	<p>10</p>
<p>9 : Collocare il cavo bus e la treccia nel punto in cui verranno serrati. Serrare le viti della morsettieria sui fili del bus. Coppia consigliata 1.2 N·m.</p>	<p>10 : Riposizionare la sella e serrarla sulla treccia metallica. Coppia raccomandata 1.2 N·m.</p>
<p>11</p>	
<p>11 : Far scorrere la guarnizione piatta del cavo nel pressacavo e serrare il dado. Coppia massima 3N·m. Collegare gli altri cavi e chiudere il coperchio.</p>	

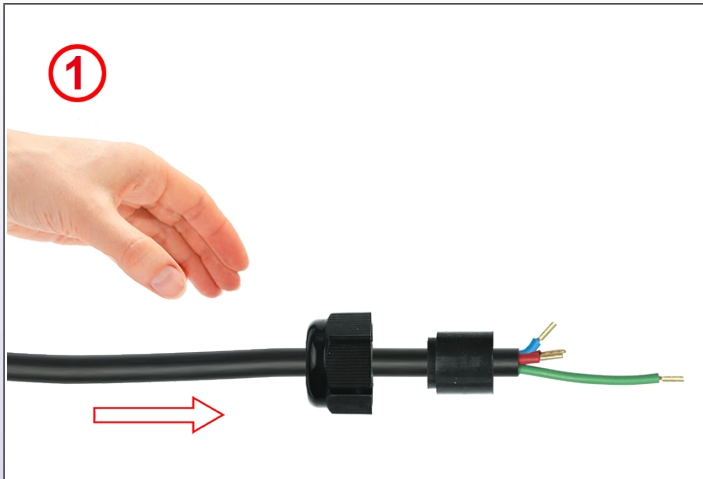


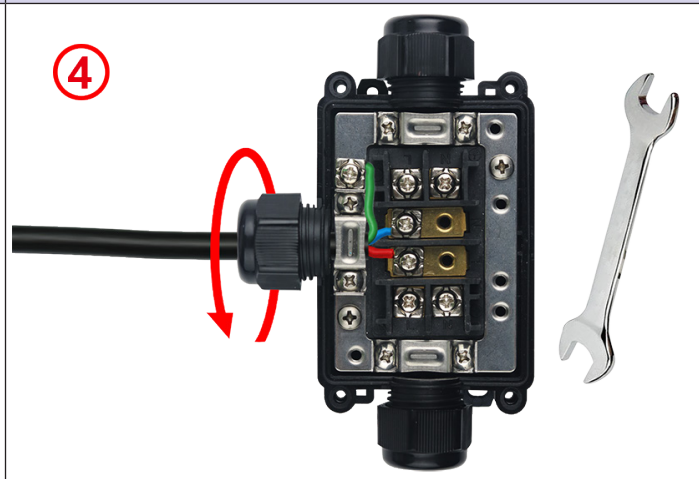
* Questi strumenti esclusivi sono disponibili nella sezione degli accessori

Scatola di connessione "Tee" a 3 vie per cavi di tracciamento elettrico, **senza termostato**, per **cavi tradizionali o autoregolanti**



Fasi di montaggio del cavo rotondo

A causa del continuo miglioramento dei nostri prodotti, i disegni, le descrizioni e le caratteristiche utilizzate in queste schede tecniche sono solo a titolo indicativo e possono essere modificate senza preavviso.

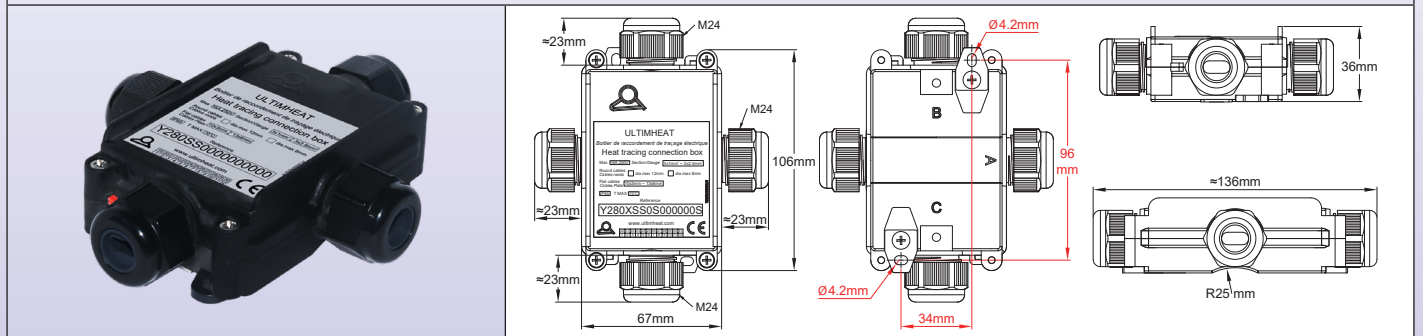
	
<p>1 : Rimuovere l'isolamento esterno del cavo tondo come richiesto dal disegno. Eventualmente, crimpare le scarpette del cavo. Far scorrere il dado del pressacavo sul cavo. Selezionare la guarnizione di diametro compatibile e farla scorrere sul cavo.</p>	<p>2 : Inserire i fili di neutro, di linea e di terra nei morsetti a vite e serrarli. Coppia consigliata 1.2 N·m.</p>
	
<p>3 : Serrare la vite a sella. Coppia consigliata 1.6 N·m.</p>	<p>4 : Far scorrere la guarnizione rotonda del cavo nel pressacavo e serrare il dado. Coppia massima 3N·m.</p>

Scatola di connessione a 4 vie trasversali per cavi di tracciamento elettrico, **senza termostato**, per **cavi tradizionali o autoregolanti**

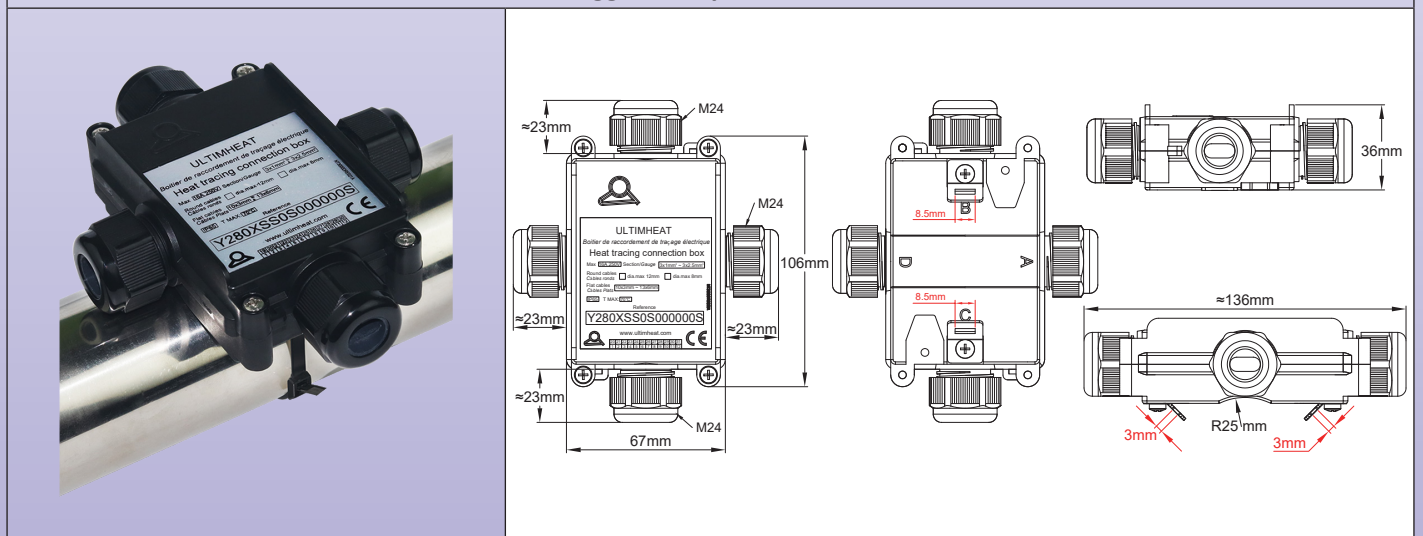


4 vie trasversali	Terminali a vite e a rondella quadrata	Calibro del filo	Diametri dei cavi		Tipo
		1~2.5mm ²	 		Y28

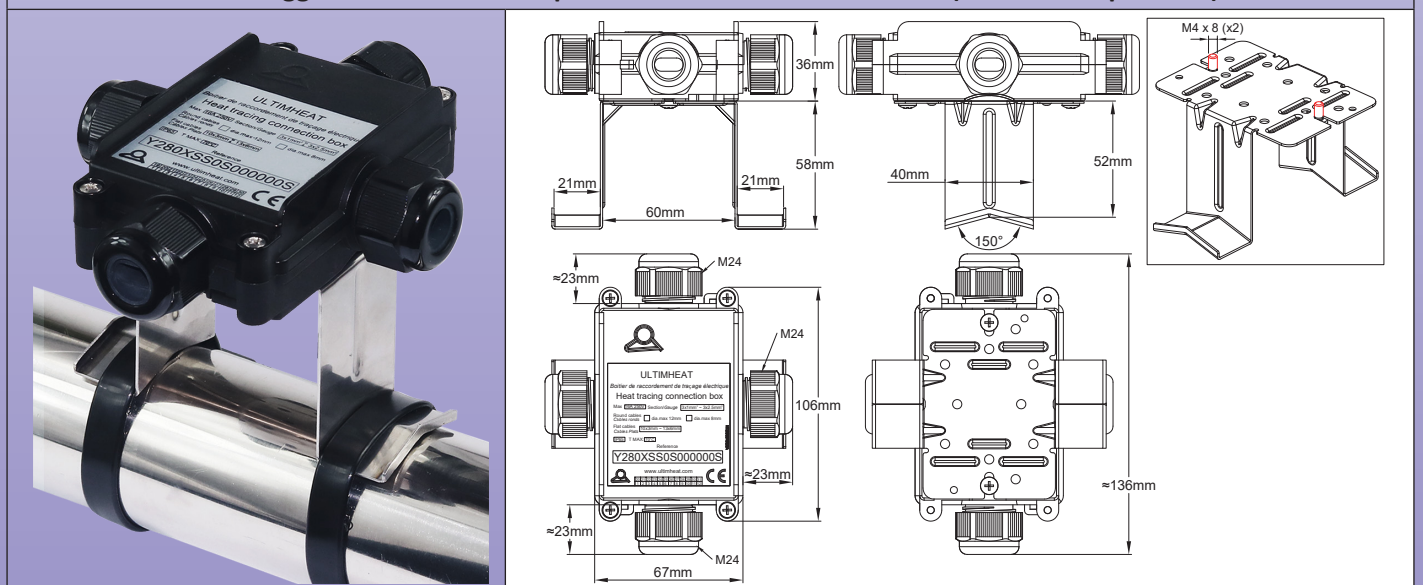
Montaggio a parete



Montaggio su superficie del tubo



Montaggio sfalsato di 50mm per tubi con isolamento termico (accessorio opzionale)



Scatola di connessione a 4 vie trasversali per cavi di tracciamento elettrico, senza termostato, per cavi tradizionali o autoregolanti



Applicazioni

Questa scatola viene utilizzata per collegare **un cavo di alimentazione a 3 cavi di riscaldamento**, o per garantire la continuità di un cavo di alimentazione tra più scatole e collegare un singolo cavo di riscaldamento su ogni scatola. **Può essere montato su una superficie piana o su un tubo.**

Le morsettiere sono facilmente accessibili e il **collegamento è semplice, anche per i cavi piatti autoregolanti con treccia metallica di protezione.**

Caratteristiche principali

Materiale: Poliammide 6 nera, 96mm x 67mm x 36mm (pressacavi non inclusi). Eccellente resistenza ai raggi UV.

Grado di impermeabilità: IP65.

Montaggio: 2 staffe di montaggio a parete rimovibili, distanza dei fori 96mm. È possibile anche il montaggio su tubo con fascetta, grazie a 2 piccole linguette metalliche avvitate sul retro.

Terminali:

- Terminali a vite con rondelle quadrate dentate imperdibili che accettano conduttori a trefoli o rigidi.
- Il serraggio meccanico del cavo è assicurato da una sella metallica avvitata, utilizzabile su cavi tondi o piatti.

Questa sella brevettata assicura anche la messa a terra della treccia metallica dei cavi scaldanti.

- Diametro del cavo: Da 3 x 1mm² a 3 x 2.5mm².

- Intensità massima consentita: 16A 250V.

Uscita cavi: con pressacavi M24, con guarnizioni in NBR 70 shore (il silicone è disponibile su richiesta).

- **Diametro massimo dei cavi tondi:** 8; 12mm a seconda delle guarnizioni installate.

- **Dimensioni limite dei cavi oblungi:**

- da 8 x 5 a 9.5 x 6mm

- da 9.5 x 2.5 a 11 x 3.5mm

- da 11 x 4 a 13 x 6mm

- da 12.5 x 8 a 14.2 x 9.2mm

Per ulteriori informazioni sulle possibilità di serraggio dei cavi tondi e oblungi, consultare la pagina del catalogo sui pressacavi 6YTP.

Inviolabilità: L'alloggiamento può ricevere uno o due sigilli (fornita con 5 sigilli rossi).

Sigillatura: Forniti con 5 fascette di plastica rosse da utilizzare nei fori di tenuta.

Facilità di montaggio: L'assemblaggio avviene con accesso completo ai terminali una volta rimosso il coperchio.

Il montaggio a parete o su tubo può essere effettuato con il coperchio rimosso o montato.

Accessori: Staffa in acciaio inox per il montaggio offset su tubi con spessore di isolamento fino a 50mm. Può essere avvitata sulle due filettature M4 sul retro. Vedere i tipi 6YTP nella sezione accessori.

Opzioni:

- Versione per 4 cavi scaldanti senza cavo di alimentazione.

- Versione per 2 cavi di riscaldamento e 2 cavi di alimentazione.

- Versione con tre pressacavi, per 2 cavi di riscaldamento e 1 cavo di alimentazione (corrisponde al modello Y70 ruotato di 90° rispetto alla tubazione).

Consultateci per i codici dei modelli semplificati con una sola dimensione della guarnizione del pressacavo per cavi tondi e cavi piatti, etichetta personalizzata e set di accessori specifici per il montaggio su tubo (versioni OEM).

Main Numeri delle partis

(Questi modelli includono 2 piccole linguette metalliche per il montaggio superficiale su tubo*).

Numeri della parte	Guarnizioni sul lato A**	Guarnizioni sul lato B**	Guarnizioni sul lato C**	Guarnizioni sul lato D**
Y280PFFF000000S0	Guarnizione in silicone per cavo tondo dia. 12.2mm max.	Guarnizione in silicone per cavo oblungo Dia. 13 x 6mm max.	Guarnizione in silicone per cavo oblungo max dimensioni 13 x 6mm.	Guarnizione in silicone per cavo oblungo dimensioni massime 13 x 6 mm.
Y280KNNN000000S0	NBR guarnizione per cavo tondo dia. 12.2mm max.	NBR guarnizione per cavo oblungo dimensione massima 13 x 6mm.	Guarnizione NBR per cavo oblungo max dimensioni 13 x 6mm.	Guarnizione NBR per cavo oblungo dimensioni massime 13 x 6 mm.
Y280PSSS000000S0	Guarnizione in silicone per cavo tondo dia. 12.2mm max.	Set di guarnizioni in silicone per cavi oblungi di dimensioni massime 9.5 x 6; 11 x 3.5; 13 x 6 e 14.2 x 9.2mm	Set di guarnizioni in silicone per cavi oblungi max dimensioni 9.5 x 6; 11 x 3.5; 13 x 6 e 14.2 x 9.2mm.	Set di guarnizioni in silicone per cavi oblungi di dimensioni massime 9.5 x 6; 11 x 3.5; 13 x 6 e 14.2 x 9.2mm.
Y280KXXX000000S0	NBR guarnizione per cavi tondi dia. 12.2mm max.	Set di guarnizioni in NBR per cavi oblungi di dimensioni massime 9.5 x 6; 11 x 3.5; 13 x 6 e 14.2 x 9.2 mm	Set di guarnizioni in silicone NBR per cavi oblungi max dimensioni 9.5 x 6; 11 x 3.5; 13 x 6 e 14.2 x 9.2mm.	Set di guarnizioni NBR per cavi oblungi, dimensioni massime 9.5 x 6; 11 x 3.5; 13 x 6 e 14.2 x 9.2 mm.

* Modelli senza le 2 linguette, sostituire OS0 con 000 nel codice prodotto.

** Le guarnizioni in silicone sono consigliate per temperature ambiente superiori a 80°C.

A causa del continuo miglioramento dei nostri prodotti, i disegni, le descrizioni e le caratteristiche utilizzate in queste schede tecniche sono solo a titolo indicativo e possono essere modificate senza preavviso.

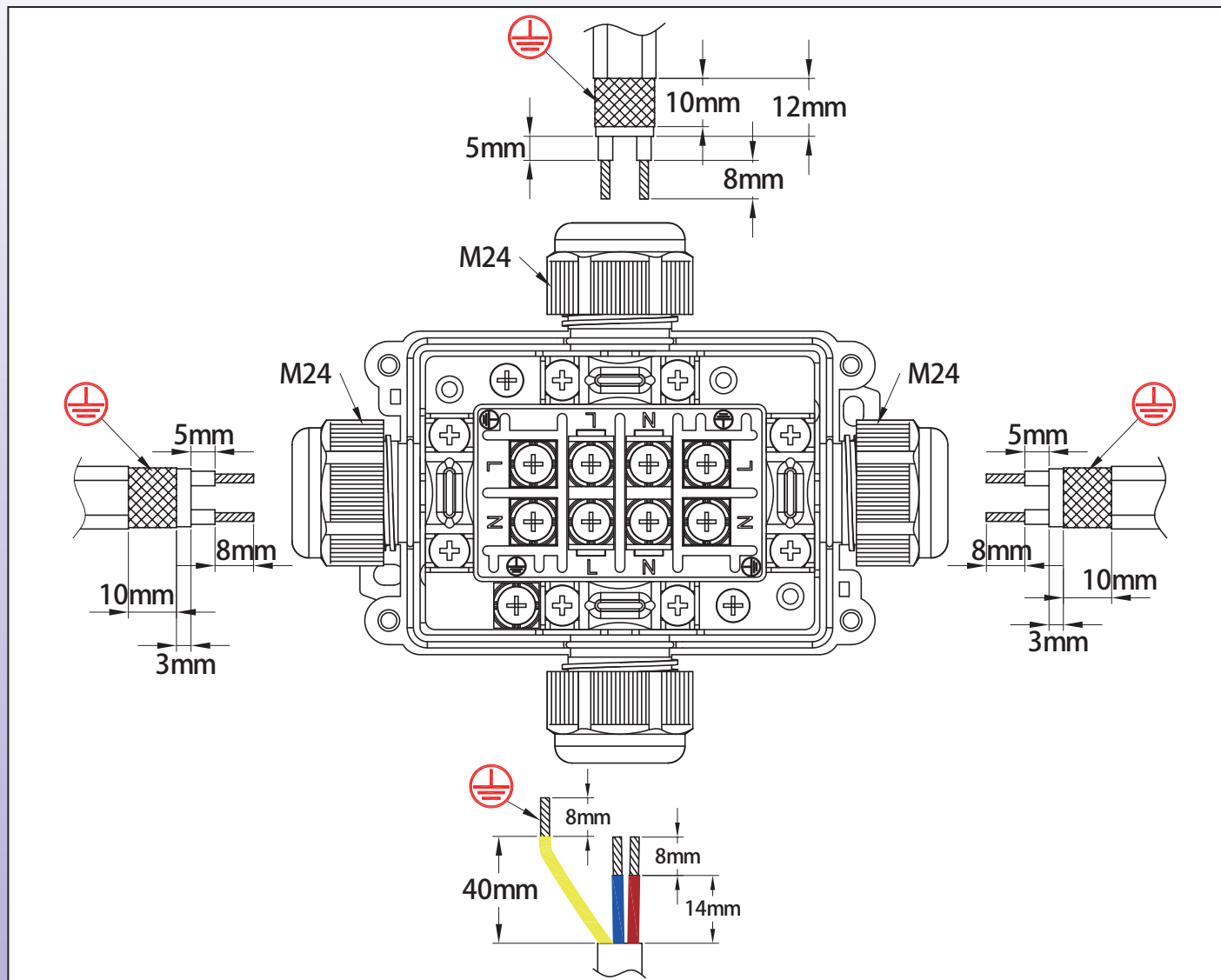
Scatola di connessione a 4 vie trasversali per cavi di tracciamento elettrico, **senza termostato**, per **cavi tradizionali o autoregolanti**



Riferimento:

- Y280SS (Include un set di guarnizioni per cavi tondi, 3 set di guarnizioni per cavi oblunghi e 2 piccole linguette metalliche per il montaggio sulla superficie del tubo).

Dimensioni di spellatura dei cavi tondi e oblunghi



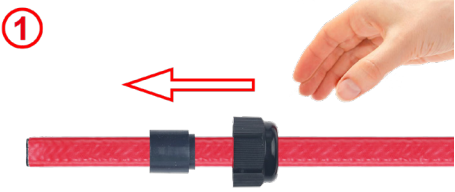
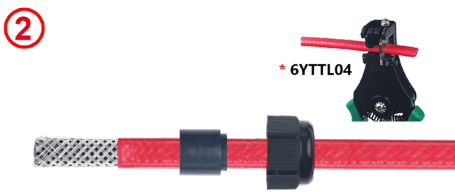
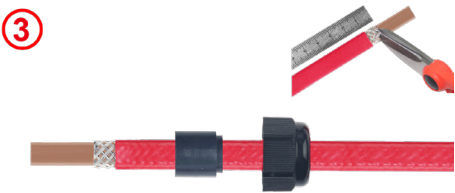
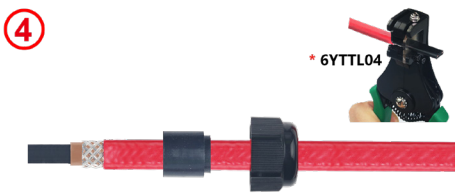
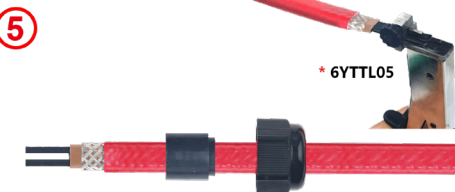


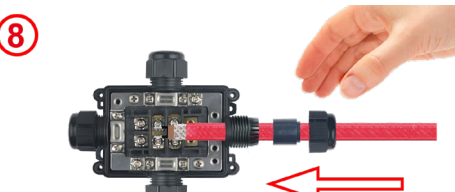

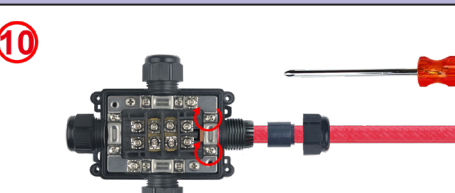
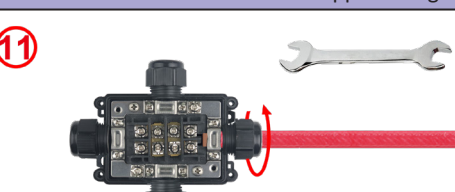
A causa del continuo miglioramento dei nostri prodotti, i disegni, le descrizioni e le caratteristiche utilizzate in queste schede tecniche sono solo a titolo indicativo e possono essere modificate senza preavviso.

Scatola di connessione a 4 vie trasversali per cavi di tracciamento elettrico, **senza termostato**, per **cavi tradizionali o autoregolanti**



Fasi di montaggio dei cavi autoregolanti

(Maggiori dettagli sui diversi metodi di preparazione della terminazione per i vari tipi di cavi sono disponibili nell'introduzione tecnica).

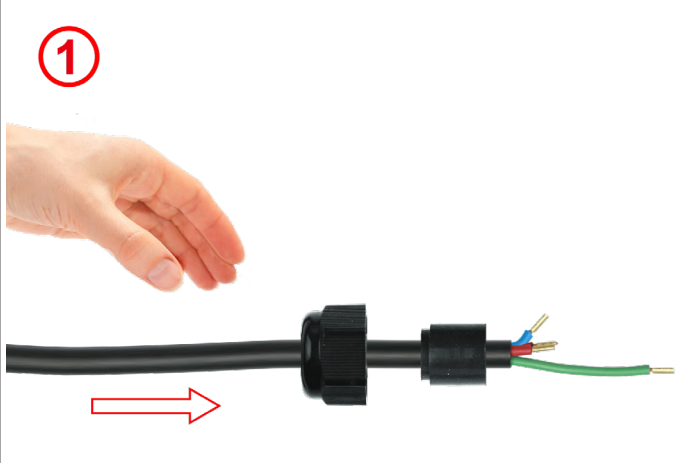
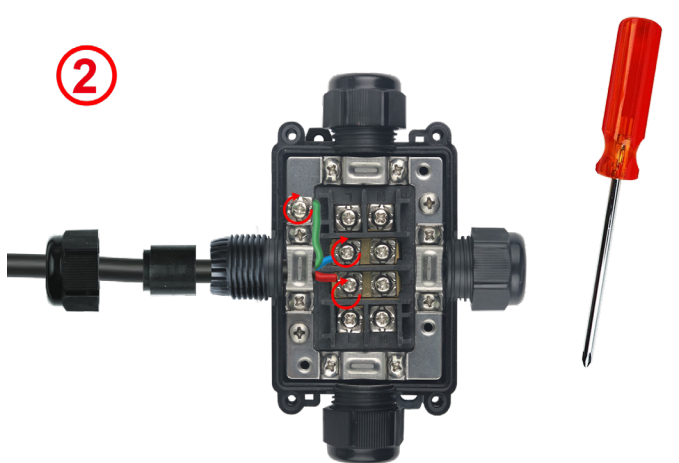
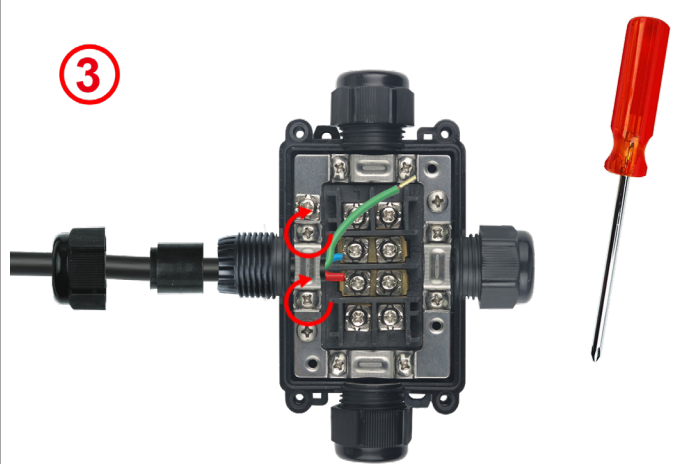
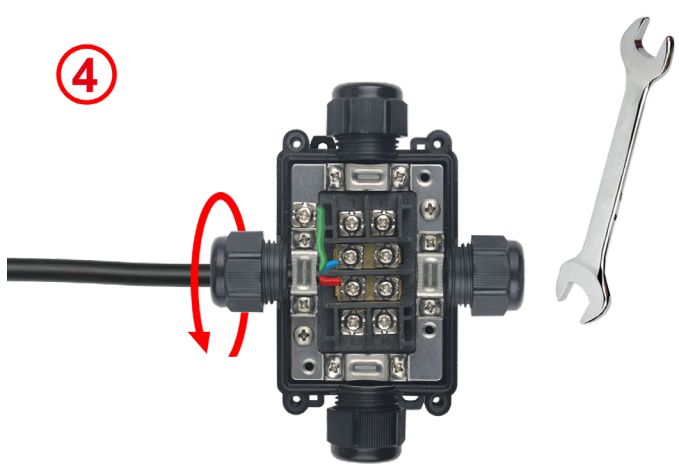
	
<p>1 : Dopo aver scelto la guarnizione del pressacavo della misura raccomandata per il tipo di cavo, far passare il cavo scaldante attraverso il dado del pressacavo e la sua guarnizione.</p>	<p>2 : Spellare la guaina esterna del cavo scaldante fino alla lunghezza richiesta.</p>
	
<p>3 : Tagliare la treccia nella misura richiesta.</p>	<p>4 : Spellare la guaina isolante intorno alla parte riscaldante fino alla lunghezza richiesta.</p>
	
<p>5 : Tagliare la parte riscaldante tra i due fili bus alla lunghezza richiesta.</p>	<p>6 : Spellare i due fili bus per la lunghezza richiesta.</p>
	
<p>7 : Se necessario, tagliare i fili bus spellati alla lunghezza desiderata.</p>	<p>8 : Svitare e rimuovere la sella, svitare e rimuovere le viti dei morsetti se necessario, quindi far passare il cavo attraverso il pressacavo.</p>
	
<p>9 : Collocare il cavo bus e la treccia nel punto in cui verranno serrati. Serrare le viti della morsettiera sui fili del bus. Coppia consigliata 1.2 N·m</p>	<p>10 : Riposizionare la sella e serrarla sulla treccia metallica. Coppia consigliata 1.2 N·m.</p>
	
<p>11 : Far scorrere la guarnizione piatta del cavo nel pressacavo e serrare il dado. Coppia massima 3N·m. Collegare gli altri cavi e chiudere il coperchio.</p>	

* Questi strumenti esclusivi sono disponibili nella sezione degli accessori

Scatola di connessione a 4 vie trasversali per cavi di tracciamento elettrico, **senza termostato**, per **cavi tradizionali o autoregolanti**



Fasi di montaggio del cavo rotondo

	
<p>1 : Rimuovere l'isolamento esterno del cavo tondo come richiesto dal disegno. Eventualmente, crimpare le scarpette del cavo. Far scorrere il dado del pressacavo sul cavo. Selezionare la guarnizione di diametro compatibile e farla scorrere sul cavo.</p>	<p>2 : Inserire i fili di linea, neutro e terra all'interno dei morsetti a vite e serrarli. Coppia consigliata 1.2N·m.</p>
	
<p>3 : Serrare la vite a sella. Coppia consigliata 1.6 N·m.</p>	<p>4 : Far scorrere la guarnizione rotonda del cavo nel pressacavo e serrare il dado. Coppia massima 3N·m.</p>

A causa del continuo miglioramento dei nostri prodotti, i disegni, le descrizioni e le caratteristiche utilizzate in queste schede tecniche sono solo a titolo indicativo e possono essere modificate senza preavviso.

Scatola di connessione, con gamba per montaggio su tubo, per cavi di tracciamento elettrico, per **due cavi tradizionali o autoregolanti**, un cavo di alimentazione e cavo per sensore di temperatura



A causa del continuo miglioramento dei nostri prodotti, i disegni, le descrizioni e le caratteristiche utilizzate in queste schede tecniche sono solo a titolo indicativo e possono essere modificate senza preavviso.

4 vie parallele	Terminali a vite e a rondella quadrata	Calibro del filo	Diametri dei cavi		Tipo
		$9 \times 1 \sim 2.5\text{mm}^2$ + $3 \times 0.5 \sim 1.5\text{mm}^2$	 6 ~ 12.2 8.7 x 3.5 $\sim 14.2 \times 9.2$		Y29C & Y29D

Con pressacavi M24 e M12 (Y29C) e blocco di collegamento incorporato.

Con pressacavi M24 e M12 (Y29C) e guida Din per blocchi di connessione del cliente.

Con connettore a 5 vie (Y29D)

Scatola di connessione, con gamba per montaggio su tubo, per cavi di tracciamento elettrico, per **due cavi tradizionali o autoregolanti, un cavo di alimentazione e cavo per sensore di temperatura**



Esempio di collegamento con connettore su una centralina elettronica di termoregolazione



Esempio di collegamento con pressacavo su una centralina elettronica di termoregolazione



Esempio di collegamento con un termostato elettronico di temperatura ambiente a parete tipo 6F62NC.



Esempio di montaggio sul lato posteriore di un termostato meccanico a bulbo e capillare per la misurazione della temperatura delle tubazioni.



Esempio di montaggio di un termostato a disco antigelo tipo 49JB su un foro di 20mm di diametro realizzato su un lato laterale.



Esempio di montaggio del sensore di temperatura tipo TSJ su un foro di 20mm di diametro praticato su un lato.

Applicazioni

Questa scatola permette di collegare **un cavo di alimentazione a 2 cavi scaldanti**. Consente inoltre di collegare i conduttori del cavo del sensore di temperatura. **Il montaggio su un piedino cilindrico consente di attraversare l'isolamento termico della tubazione e la sua guaina protettiva con un semplice foro del diametro di 50mm**. Il piedino può quindi essere posizionato contemporaneamente al sensore di temperatura e ai cavi scaldanti e rimane in attesa durante l'installazione dell'isolamento e della guaina protettiva. Al termine di queste operazioni è possibile montare la scatola di connessione e collegare i cavi.

Le morsettiere sono facilmente accessibili e il collegamento **è semplice, anche per i cavi piatti autoregolati con treccia metallica di protezione**.

A causa del continuo miglioramento dei nostri prodotti, i disegni, le descrizioni e le caratteristiche utilizzate in queste schede tecniche sono solo a titolo indicativo e possono essere modificate senza preavviso.

Scatola di connessione, con gamba per montaggio su tubo, per cavi di tracciamento elettrico, per due cavi tradizionali o autoregolanti, un cavo di alimentazione e cavo per sensore di temperatura



Caratteristiche principali

Materiale: Poliammide 6 nero, 160mm x 100mm x 60mm (pressacavi non inclusi). Eccellente resistenza ai raggi UV.

Grado di impermeabilità: IP66, IP69K (resiste al lavaggio con acqua calda a pressione).

Resistenza agli urti: IK10 (massima), tranne i pressacavi e il connettore.

Montaggio: Costituito da un piede centrale in PPS resistente alla temperatura, viene montato sulla tubazione mediante due fascette in nylon o due fascette stringitubo in metallo. La distanza tra l'involucro e la tubazione è di 110-120mm (variabile a seconda del diametro della tubazione).

Morsettiera: Tutti i terminali sono dotati di viti con rondella quadrata resistente alle vibrazioni, che consentono il serraggio di tutti i tipi di conduttori, flessibili o rigidi. **I ponticelli di collegamento tra i terminali sono precablati e invisibili.**

- Sezioni ammesse: Da 1mm² a 2.5mm² sui morsetti di collegamento dei cavi di alimentazione e dei cavi di riscaldamento; da 0.5mm² a 1.5mm² sui morsetti per il sensore di temperatura.

- Corrente massima ammissibile: 16A 250V

Ingresso alimentazione:

3 possibili soluzioni

-1 / Con pressacavi M24, con guarnizione NBR 70 Shore (su richiesta è possibile utilizzare il silicone).

Diametro massimo del cavo: 6; 8 o 12,2mm a seconda della guarnizione installata. (Viene fornito un set di 3 guarnizioni che coprono le diverse gamme di diametri).

-2 / Con connettore impermeabile a 5 vie (3 vie per i conduttori di alimentazione e 2 vie per il sensore di temperatura).

-3 / Tramite pressacavo M25 (disponibile su richiesta).

Ingresso del cavo del sensore di temperatura, proveniente dal sistema di termoregolazione:

2 possibili soluzioni

- Con il connettore a 5 vie (vedi sopra).

- Tramite pressacavo M12.

Uscita dei cavi di riscaldamento: tramite il piedino centrale, con guarnizioni in silicone

- Dimensioni limite dei cavi piatti:

- da 8 x 5 a 9.5 x 6mm

- da 9.5 x 2.5 a 11 x 3.5mm

- da 11 x 4 a 13 x 6mm

(Viene fornito con un set di 3 raccordi che coprono le diverse dimensioni).

Per ulteriori informazioni sulle diverse guarnizioni utilizzate, consultare la pagina del catalogo relativa ai piedini di montaggio per tubi 6YTPP.

Uscita del conduttore del sensore di temperatura:

- Due possibili soluzioni

- 1 / Tramite il piedino centrale, che ha un passaggio per cavi da 2.8 a 3mm, dimensioni usuali per NTC, PT100 e termocoppie.

- 2 / Tramite un pressacavo M12

Inviolabilità: La scatola può ricevere uno o due sigilli (viene fornita con 5 sigilli rossi).

Facilità di montaggio: Il montaggio avviene a coperchio aperto, con ampio accesso.

Compatibilità: Sul lato posteriore, questa scatola è dotata di inserti filettati M4 per il montaggio di termostati meccanici delle serie Y0D8, Y0D9, Y0A8, Y0A9, Y0D9 (vedere altre pagine di questo catalogo), che consentono di misurare la temperatura ambiente o la temperatura superficiale del tubo.

Variante standard: Sostituzione del blocco di connessione con una guida Din per i blocchi di connessione del cliente.

Opzioni:

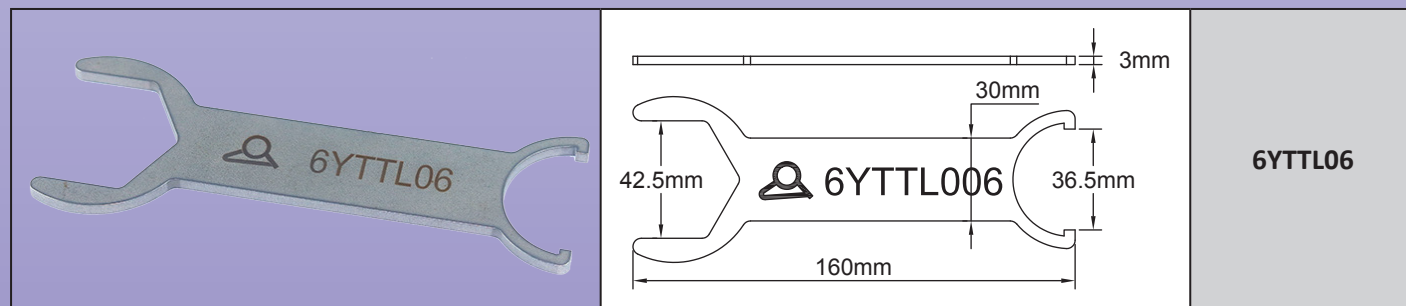
- Filettatura supplementare M20x1.5 per l'incorporazione del termostato a disco antigelo o del sensore di temperatura ambiente.

- Scatola vuota senza morsettiera e senza guida Din.

- Scatola senza foratura, senza pressacavo e senza filettatura del piede.

Consultateci per i codici dei modelli semplificati con una sola dimensione della guarnizione del pressacavo per fili tondi e piatti e con etichetta personalizzata (versioni OEM).

Chiave per il montaggio delle gambe (da ordinare separatamente)



Scatola di connessione, con gamba per montaggio su tubo, per cavi di tracciamento elettrico, per **due cavi tradizionali o autoregolanti, un cavo di alimentazione e cavo per sensore di temperatura**



Riferimenti principali (1" piede incluso)

Riferimenti		Pressacavo M24	Pressacavo M12	Connettore a 5 vie	Tenuta della gamba con passaggio del sensore di temperatura*	Tenuta gambe senza passaggio del sensore di temperatura*
Blocco di connessione incorporato	Guida Din					
Y29BGYS300P6930	Y29BGYS300P6DN0	1	0	0	1	0
Y29CGYS316P6930	Y29CGYS316P6DN0	1	1	0	1	0
Y29EGYS326P6930	Y29EGYS326P6DN0	1	2	0	1	0
Y29DC6S300P6930	Y29DC6S300P6DN0	0	0	1	1	0
Y29FC6S316P6930	Y29FC6S316P6DN0	0	1	1	1	0
Y29BGYT300P6930	Y29BGYT300P6DN0	1	0	0	0	1
Y29CGYT316P6930	Y29CGYT316P6DN0	1	1	0	0	1
Y29EGYT326P6930	Y29EGYT326P6DN0	1	2	0	0	1
Y29DC6T300P6930	Y29DC6T300P6DN0	0	0	1	0	1
Y29FC6T316P6930	Y29FC6T316P6DN0	0	1	1	0	1

* Fornito con un set di 3 guarnizioni che coprono le dimensioni principali dei cavi scaldanti oblungi e un tappo per il passaggio dei cavi se si utilizza un unico cavo scaldante.

A causa del continuo miglioramento dei nostri prodotti, i disegni, le descrizioni e le caratteristiche utilizzate in queste schede tecniche sono solo a titolo indicativo e possono essere modificate senza preavviso.

Aggiornamento 15/06/2026

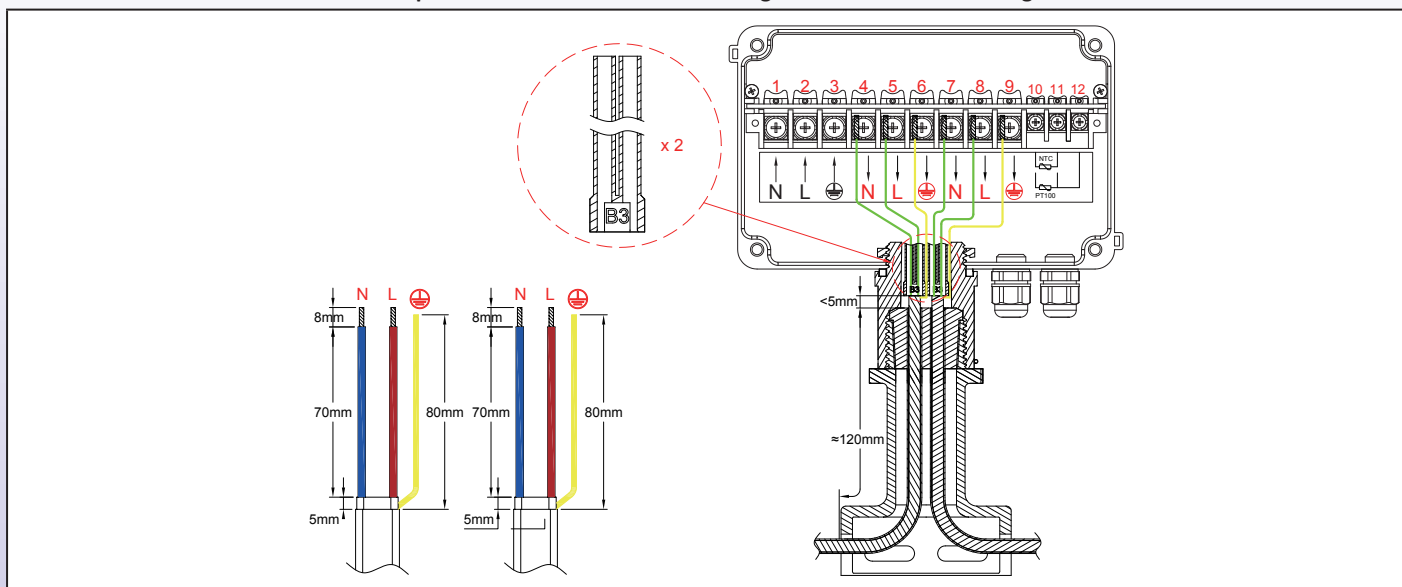
Scatola di connessione, con gamba per montaggio su tubo, per cavi di tracciamento elettrico, per **due cavi tradizionali o autoregolanti, un cavo di alimentazione e cavo per sensore di temperatura**



Dimensioni di spellatura dei cavi scaldanti*.

(Istruzioni più dettagliate sono disponibili nell'introduzione tecnica).

* : Queste dimensioni possono cambiare nei modelli con guida DIN e blocco di collegamento del cliente.



Fasi di montaggio dei cavi autoregolanti

<p>1</p> <p>* 6YTTL04</p>	<p>2</p>
<p>1 : Tagliare il cavo, rimuovere il rivestimento esterno sulla lunghezza richiesta.</p>	<p>2 : Srotolare la treccia su tutta la lunghezza con un utensile a bordi arrotondati o con un cacciavite (per maggiori dettagli su questa fase #2, leggere l'introduzione tecnica).</p>
<p>3</p>	<p>4</p> <p>* 6YTTL04</p>
<p>3 : Attorcigliare la treccia per ottenere un filo rotondo.</p>	<p>4 : Rimuovere la guaina isolante sulla lunghezza richiesta.</p>
<p>5</p> <p>* 6YTTL05</p>	<p>6</p> <p>* 6YTTL04</p>
<p>5 : Tagliare e rimuovere la sezione riscaldante tra i due fili bus sulla lunghezza richiesta.</p>	<p>6 : Spellare la plastica semiconduttrice rimasta sulle estremità dei fili bus per la lunghezza richiesta.</p>

* Questi strumenti esclusivi sono disponibili nella sezione degli accessori

Scatola di connessione, con gamba per montaggio su tubo, per cavi di tracciamento elettrico, per **due cavi tradizionali o autoregolanti, un cavo di alimentazione e cavo per sensore di temperatura**



<p>7</p>	<p>8</p>
<p>7 : Tagliare i fili bus spellati e il filo di terra alla lunghezza richiesta.</p>	<p>8 : Posizionare il piede sui cavi di riscaldamento e sul cavo del sensore di temperatura, facendoli uscire dall'alto, quindi far scorrere la guarnizione sui cavi. La guaina isolante esterna deve sporgere dalla guarnizione.</p>
<p>9</p>	<p>10</p>
<p>9 : Versare il silicone RTV all'interno del foro principale della guaina.</p>	<p>10 : Riempire l'imboccatura della guaina di silicone con resina siliconica (RTV). Far scorrere la guaina sui conduttori dei cavi scaldanti, lasciando il conduttore di terra all'esterno. Queste guaine possono anche essere sostituite da un tubo termorestringente.</p>
<p>11</p>	<p>12</p>
<p>11 : Comprimere la guarnizione avvitando la parte superiore del piede. Al termine del serraggio, una piccola molla viene a bloccare l'assemblaggio (per lo smontaggio, è necessario rimuovere questa piccola molla semicircolare).</p>	<p>12 : Posizionare la guarnizione nell'incavo superiore del piede, quindi la scatola sopra. Orientare l'alloggiamento secondo la posizione desiderata, quindi posizionare e serrare il dado dentato fino a bloccarlo.</p>
<p>13</p>	
<p>13 : Collegare i conduttori e il sensore di temperatura secondo lo schema di cablaggio. Collegare il cavo di alimentazione. Chiudere la scatola di controllo.</p>	

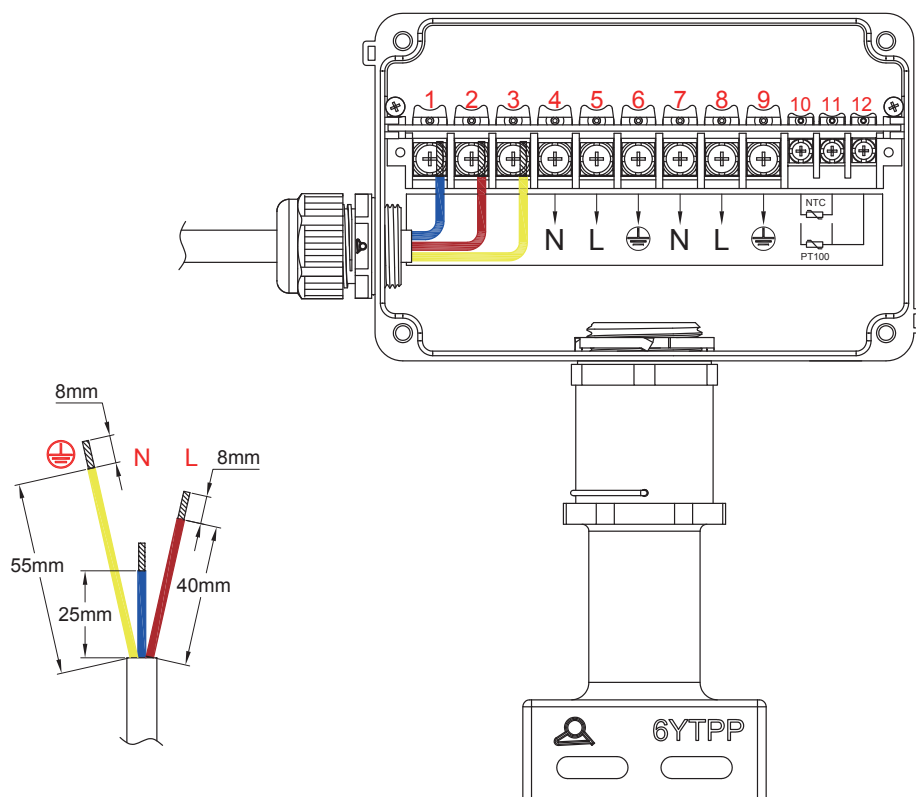
A causa del continuo miglioramento dei nostri prodotti, i disegni, le descrizioni e le caratteristiche utilizzate in queste schede tecniche sono solo a titolo indicativo e possono essere modificate senza preavviso.

Scatola di connessione, con gamba per montaggio su tubo, per cavi di tracciamento elettrico, per **due cavi tradizionali o autoregolanti, un cavo di alimentazione e cavo per sensore di temperatura**



Dimensioni di spellatura del cavo di alimentazione.

(Queste dimensioni possono cambiare nei modelli con guida DIN e blocco di connessione del cliente).



Operazioni di montaggio del cavo tondo (Tipi con pressacavo M24)



1 : Rimuovere l'isolamento esterno del cavo tondo come richiesto dal disegno. Eventualmente, crimpare le scarpette del cavo. Far scorrere il dado del pressacavo sul cavo. Selezionare la guarnizione di diametro compatibile e farla scorrere sul cavo.



2 : Inserire i fili di neutro e di linea nei morsetti a vite e serrarli. Coppia consigliata 1.6 N·m.

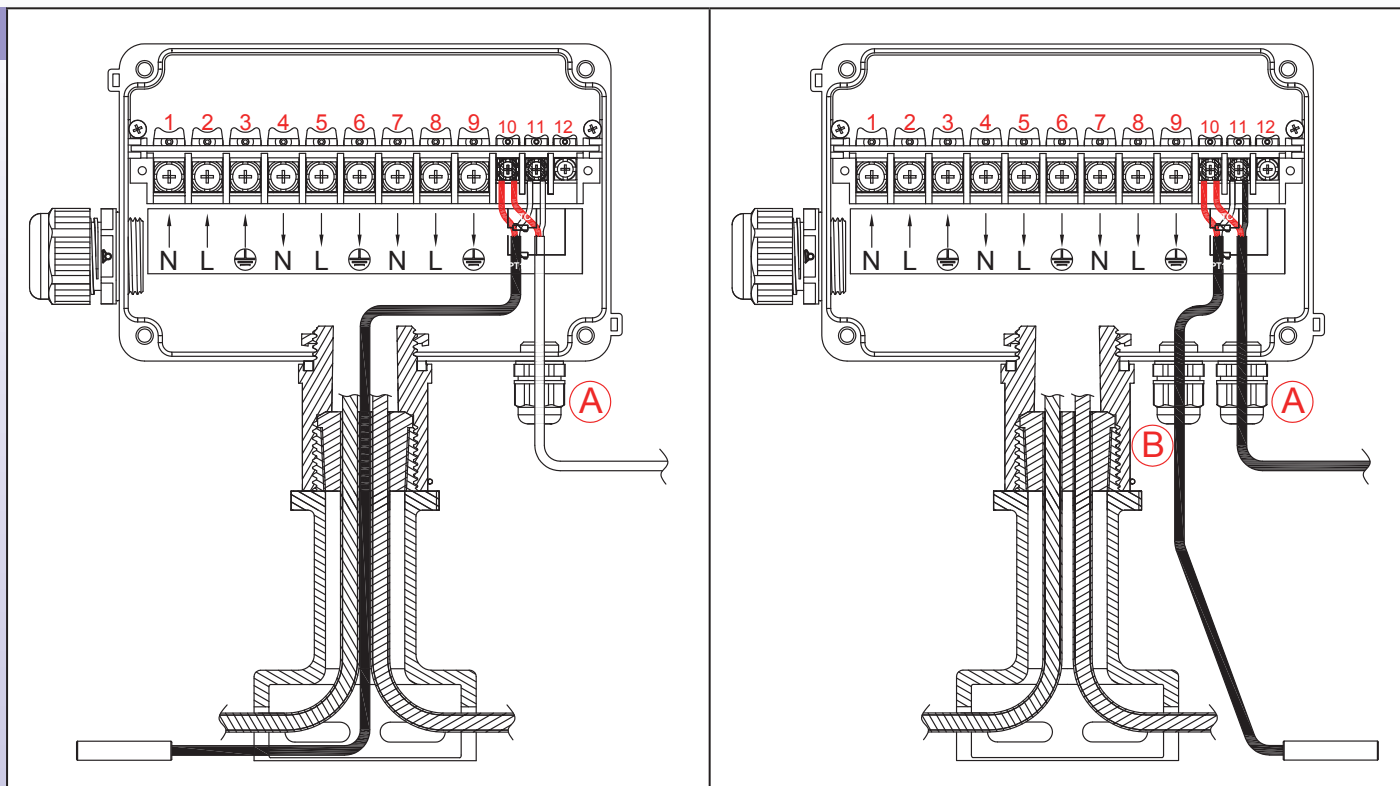


3 : Inserire il filo di terra nel morsetto di terra e serrare la vite. Coppia consigliata 1.6 N·m



4 : Far scorrere la guarnizione rotonda del cavo nel pressacavo e serrare il dado. Coppia massima 6N·m.

2 modalità di cablaggio del cavo del sensore di temperatura al tubo



Tramite la guarnizione del piede:

Il cavo del sensore di temperatura proveniente dal sistema di controllo arriva attraverso il pressacavo M12 (A) e viene collegato alla morsettiera. Quindi ritorna alla tubazione attraverso la guarnizione di fondo. Una variante consiste nel farlo arrivare tramite il pressacavo M24 o il connettore a 5 vie. Il cavo del sensore di temperatura può essere a 2 conduttori (NTC, Pt100 a 2 fili o termocoppia) ed è quindi collegato ai morsetti 10 e 11, oppure a 3 fili (Pt100 a 3 fili) ed è quindi collegato ai morsetti 10, 11 e 12.

Tramite un pressacavo M12 indipendente:

Il cavo del sensore di temperatura proveniente dal sistema di controllo passa attraverso il pressacavo M12 (A) e viene collegato alla morsettiera. Quindi ritorna alla tubazione attraverso un secondo pressacavo M12 (B). Una variante consiste nel farlo arrivare tramite il pressacavo M24 o il connettore a 5 vie. Il cavo del sensore di temperatura può essere a 2 conduttori (NTC, Pt100 a 2 fili o termocoppia) e viene quindi collegato ai morsetti 10 e 11, oppure a 3 fili (Pt100 a 3 fili) e viene quindi collegato ai morsetti 10, 11 e 12.



Sezione 5

Scatole di connessione per cavi di tracciamento elettrico, con terminali a perforazione dell'isolamento, per cavi autoregolanti. Connessioni in ambienti industriali sicuri o ambienti pericolosi. Collegamenti in ambienti industriali ma **non in ambienti pericolosi. Per gli ambienti pericolosi vedere catalogo 4**



I vantaggi impareggiabili delle scatole di connessione per cavi scaldanti autoregolanti con perforazione dell'isolamento Ultimheat


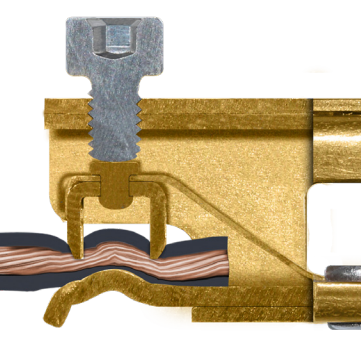
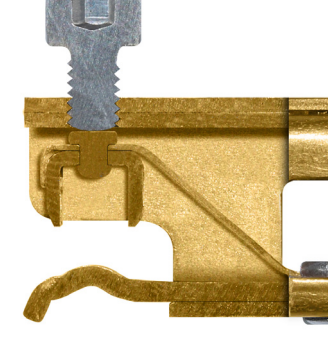
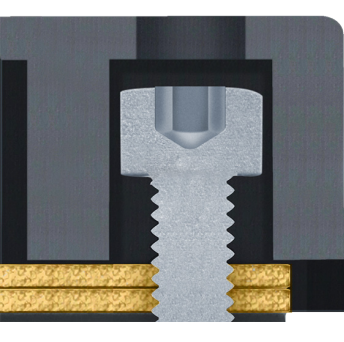
(Compatibile con i cavi autoregolanti con anima in polipropilene o silicone a semiconduttore,
semiconduttore in silicone o nuclei fluorurati)

A causa del continuo miglioramento dei nostri prodotti, i disegni, le descrizioni e le caratteristiche utilizzate in queste schede tecniche sono solo a titolo indicativo e possono essere modificate senza preavviso.


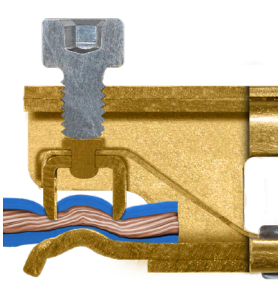
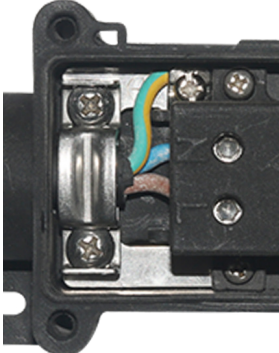
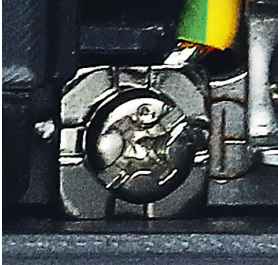
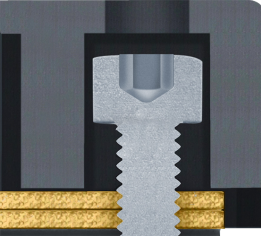


Accessori per il tracciamento elettrico

Terminali di perforazione dell'isolamento 4 miglioramenti tecnici

			
1: Blocco antivibrazioni e resistenza ai cicli termici delle viti dopo il serraggio.	2: Scalpelli doppi che riducono la resistenza al contatto con i conduttori elettrici ed eliminano i punti caldi.	3: Molla di apertura dei terminali che facilita l'inserimento e consente l'eventuale sostituzione dei cavi scaldanti.	4: Viti imperdibili: Non cadono durante il collegamento

Connessione su conduttori "freddi" 5 miglioramenti tecnici

				
1	2	3	4	5
1: Blocco antivibrazioni delle viti della morsettiera, resistente ai cicli termici.	2: I morsetti consentono di collegare conduttori flessibili a trefoli o rigidi da 0.75 a 4mm ² , spellati o meno, e di compensare automaticamente le variazioni di spessore dell'isolamento se quest'ultimo si sposta.	3: Ampio foro di inserimento con rampe di guida. <u>Nessun circuito tortuoso da realizzare per questi conduttori.</u>	4: Morsetto di terra chiaramente identificato con rondella dentellata antiallentamento.	5: Viti imperdibili: Non cadono durante il collegamento.

A causa del continuo miglioramento dei nostri prodotti, i disegni, le descrizioni e le caratteristiche utilizzate in queste schede tecniche sono solo a titolo indicativo e possono essere modificate senza preavviso.

Installazione 3 miglioramenti tecnici



1: Due linguette integrate per il montaggio su una parete piana.

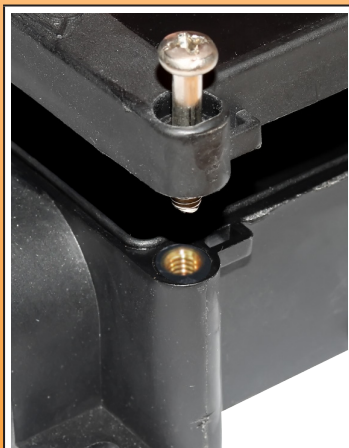


2: Due linguette rimovibili in plastica PA66, per il montaggio su tubi, con uno scostamento di **10mm** dal tubo. Ideale ed economico per applicazioni con basso spessore di isolamento e temperatura del tubo inferiore a 100°C. Il serraggio su tubazioni in metallo o PVC può essere effettuato tramite fascetta in nylon o morsetto metallico (queste linguette sono incluse come standard).



3: Una staffa in acciaio inox, per il montaggio sfalsato sulle tubazioni, che consente di bloccare l'alloggiamento dopo l'installazione dell'isolamento e della sua protezione. Consente uno spessore di isolamento di **50mm** e può essere utilizzato su tubi caldi. Il fissaggio su tubazioni in metallo o PVC avviene tramite fascetta in nylon o morsetto metallico. (Le gambe sono disponibili come accessorio).

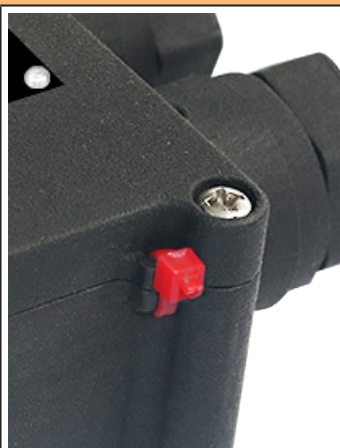
Coperchi 4 miglioramenti tecnici



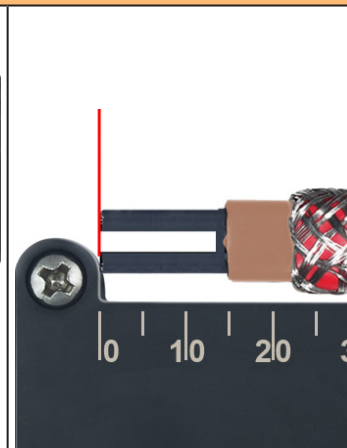
1: Quattro viti imperdibili in acciaio inox che si avvitano su inserti metallici. Nessuna vite nella plastica, nessuna cerniera fragile.



2: Etichetta di identificazione rivettata, in alluminio anodizzato, stampata al laser, resistente alle intemperie e alle manomissioni.



3: Due anelli per guarnizioni di sicurezza posizionati in diagonale. Questi anelli possono essere utilizzati anche per applicare etichette obbligatorie.



4: Scala graduata in cm, incisa, con arresto meccanico a 0 cm, per facilitare la misurazione della lunghezza di spellatura.

Accessori per il tracciamento elettrico

Pressacavi 5 miglioramenti tecnici

<p>1: Appositamente progettati per soddisfare l'elevata forza di strappo richiesta dagli standard industriali e delle aree pericolose, i pressacavi integrati sono realizzati in PA66 nero, resistente ai raggi UV. Sono IP67 e IP69K, quindi resistono all'immersione e al lavaggio con acqua calda ad alta pressione.</p>	<p>2: Grazie a due molle, la sella di bloccaggio per cavo tondo o piatto mantiene la continuità di terra della treccia metallica in caso di deformazione del cavo. (Brevettato).</p>	<p>3: Questa sella di bloccaggio consente un serraggio potente del cavo, indipendente dalla coppia di serraggio del dado del pressacavo, evitando qualsiasi strappo.</p>	<p>4: Viti di bloccaggio a sella.</p>	<p>5: Un'intera gamma di guarnizioni in silicone 70 shore e in NBR 70 shore consente di coprire tutte le dimensioni dei cavi tondi o piatti.</p>

A causa del continuo miglioramento dei nostri prodotti, i disegni, le descrizioni e le caratteristiche utilizzate in queste schede tecniche sono solo a titolo indicativo e possono essere modificate senza preavviso.


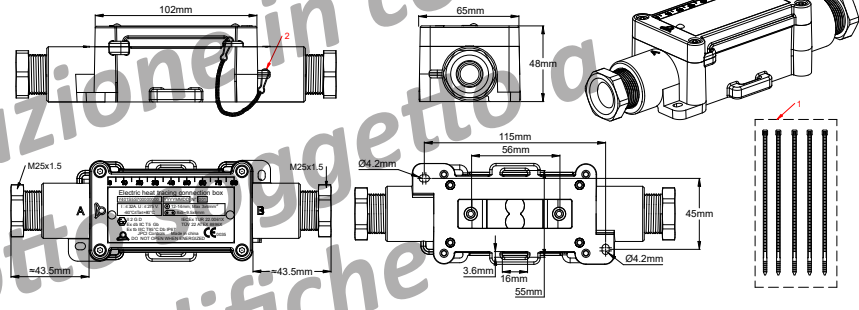


Scatole di connessione antideflagranti




Scatola di connessione a 2 vie in linea in PPS per cavi di tracciamento elettrico, con terminali a perforazione d'isolante, per cavi autoregolanti

2 vie in linea	Perforazione dell'isolante	Sezione dei cavi	Diametri dei cavi		Tipi
		1~6mm ² 32A	 8 ~ 16 8 x 5 15 x 7		Y40


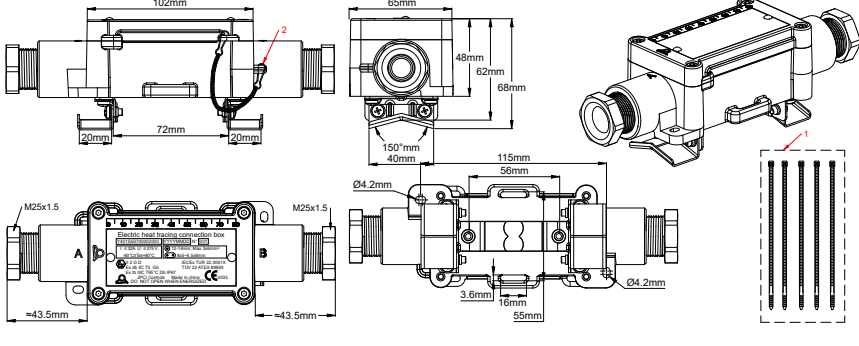
1. Sigillo rosso; 2. Catenella in acciaio inox

Montaggio a parete o su superficie tramite i 2 fori sulla custodia



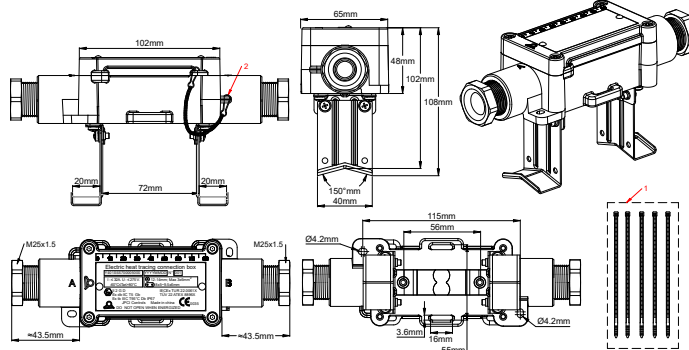

1. Sigillo rosso; 2. Catenella in acciaio inox

Montaggio diretto su superficie tubazione con piedini corti in PPS (opzione di montaggio 1)

1. Sigillo rosso; 2. Catenella in acciaio inox

Montaggio su superficie tubazione con staffa a piedini corti in acciaio inox per isolamento termico da 10 mm (opzione di montaggio 2)



1. Sigillo rosso; 2. Catenella in acciaio inox

Esempio di montaggio distanziato dalla tubazione con staffa a **pedini lunghi** in acciaio inox (opzione di montaggio 5)

Applicazioni

Questa scatola viene utilizzata per collegare **un cavo di alimentazione a un cavo autoregolante, oppure due cavi autoregolanti testa a testa.**

Può essere montata in piano su una superficie o su una tubazione, anche con isolamento di spessore fino a 50 mm.

L'accessorio ai connettori è agevole e il collegamento è molto semplice, in particolare per i cavi autoregolanti piatti con calza metallica protettiva.

Utilizzabile in ambienti domestici, industriali e in atmosfere esplosive.

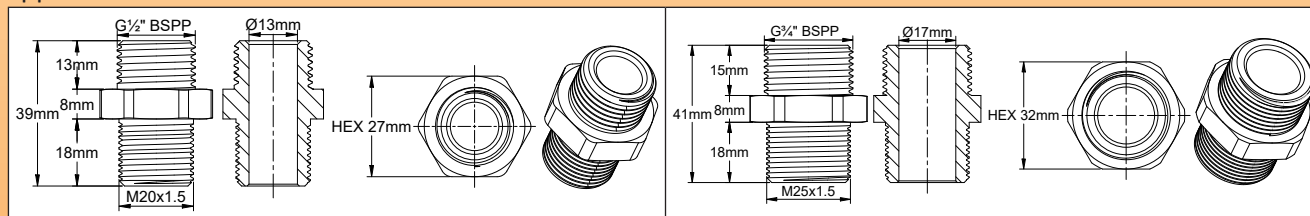
Particolarmente indicata per ambienti industriali o salini, sia all'interno che all'esterno.

Approvazioni:

- **Applicazioni industriali nel tracciamento elettrico** secondo IEC 62395.
- **Applicazioni in ambienti esplosivi:** Queste scatole sono approvate come Sicurezza Aumentata "e" (Dispositivo che impedisce la produzione di scintille ai collegamenti garantendo il supporto meccanico e l'isolamento necessari).

Accessori opzionali:

- I pressacavi possono essere dotati di bulloni speciali per l'uso con tubi di protezione dei cavi elettrici con approvazioni ATEX.



Protezione contro i gas: II 2G Ex cb IIC T5 Gb

Protezione contro le polveri: II 2D Ex tb IIIC T95°C Db

Certificati: ATEX: TÜV 22 ATEX 8896 X; IECEx: IECEx TUR 22.0061 X; CCCEX: ??

Caratteristiche Principali

Materiale: PPS rinforzato con fibra di vetro, ad altissima resistenza meccanica. Resistenza superiore ai raggi UV e alle temperature molto rigide.

Grado di impermeabilità: IP67 e IP69K (lavaggio con acqua calda ad alta pressione).

Resistenza agli urti: Massima, IK10 (pressacavo escluso).

Montaggio:

- **A parete:** 2 alette di montaggio a parete consentono il montaggio su una superficie piana. Distanza dei fori 112 x 45 mm.
- **Su tubazione senza distanziale:** Due piedini rimovibili in PPS sono forniti di serie e consentono il montaggio su un tubo utilizzando una fascetta in nylon o una fascetta metallica. La distanza dal tubo limita il riscaldamento della scatola.
- **Su tubazione con distanziale da 10 mm:** Due piedini rimovibili in acciaio inox sono forniti di serie e consentono il montaggio su un tubo utilizzando una fascetta in nylon o una fascetta metallica. La distanza dal tubo limita il riscaldamento della scatola.
- **Su tubazione con distanziale da 50 mm:** Due piedini rimovibili in acciaio inox consentono l'installazione di un isolamento termico e della sua protezione prima di agganciare la scatola su di esso e di effettuare i collegamenti elettrici (disponibili come accessorio, vedere la pagina del catalogo sulle parti 6YTQW).

Terminali:

- I terminali perforano gli strati isolanti con una lama a scalpelli multipli e mantengono la pressione di contatto per mezzo di una lama elastica (brevettata).
- **Questi terminali sono progettati per ricevere cavi riscaldanti autoregolanti con qualsiasi distanza tra i fili bus compresa tra 2 mm e 10 mm.**
- Questi terminali possono eventualmente essere utilizzati anche per conduttori convenzionali di cavi di alimentazione.

- Tutti i terminali sono protetti contro l'allentamento dovuto a vibrazioni o shock termici.
- Il serraggio meccanico del cavo è garantito da una staffa metallica a vite, utilizzabile su cavo tondo o piatto.
- Questa staffa brevettata garantisce inoltre la messa a terra della calza metallica dei cavi riscaldanti.**
- Sezione dei cavi: da $3 \times 1 \text{ mm}^2$ a $3 \times 6 \text{ mm}^2$.
- Intensità massima ammissibile: 32A 250V.

Uscita cavi: con pressacavi M25 e guarnizioni in silicone 50 Shore.

Inviolabilità: La custodia può alloggiare uno o due sigilli (fornita con 5 fascette in nylon rosso per l'utilizzo nei fori di sigillatura).

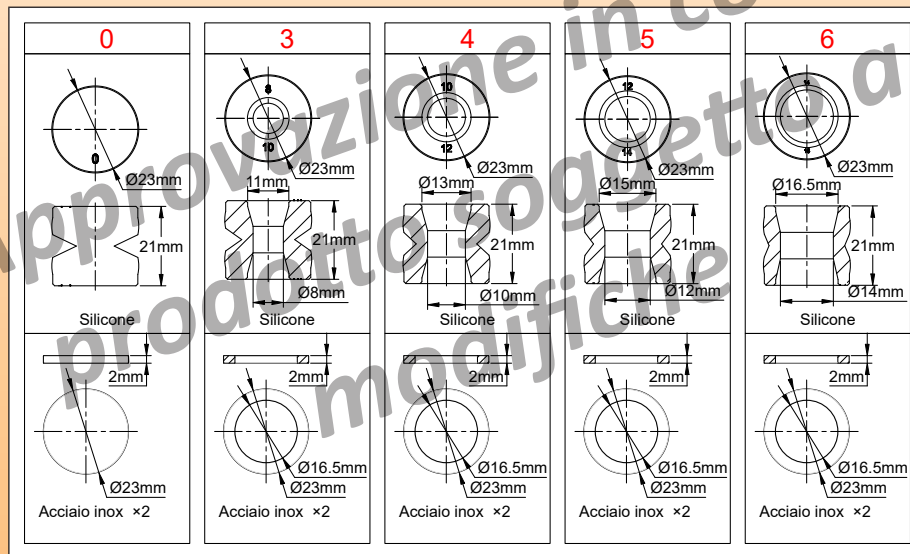
Limiti di temperatura ambiente: da -60 a $+50^\circ\text{C}$ (-76°F ; $+122^\circ\text{F}$).

Potenza lineare massima del cavo riscaldante: 75 W/m.

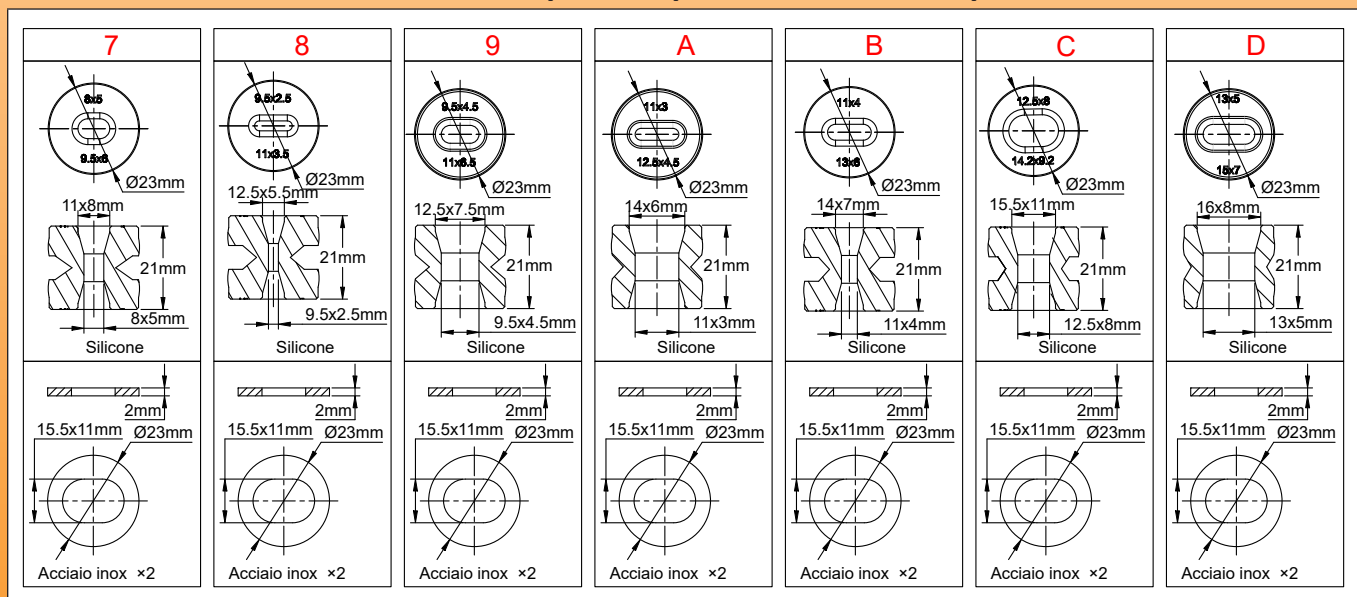
Intensità massima: 32A per terminale.

Facilità di montaggio: Il montaggio viene effettuato con pieno accesso ai terminali una volta rimosso il coperchio. Il fissaggio a parete o su tubazione può essere eseguito con il coperchio rimosso o con il coperchio montato e chiuso, senza essere ostacolati dal sistema di serraggio.

Guarnizioni disponibili per cavi tondi



Guarnizioni disponibili per cavi riscaldanti piatti



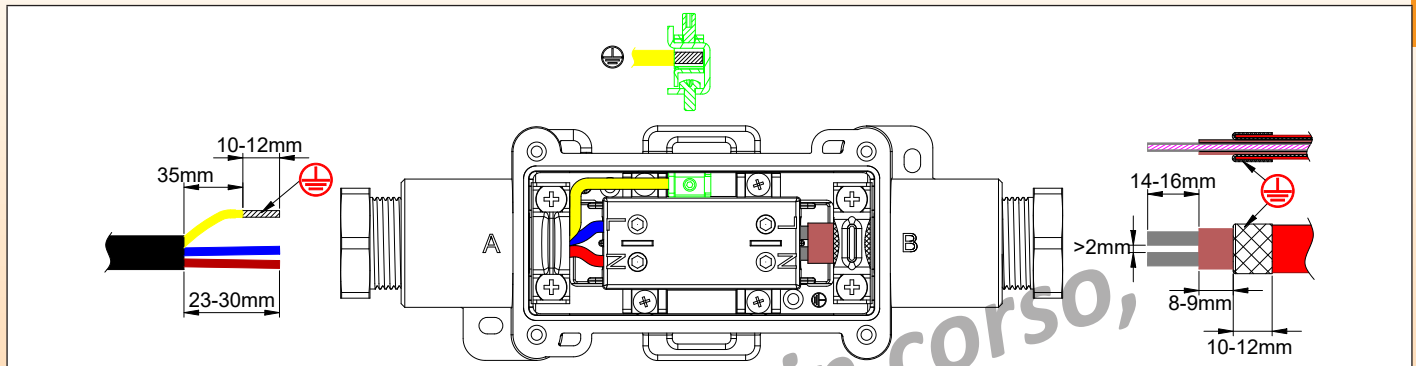
Codifica dei riferimenti principali

Y40-**-***

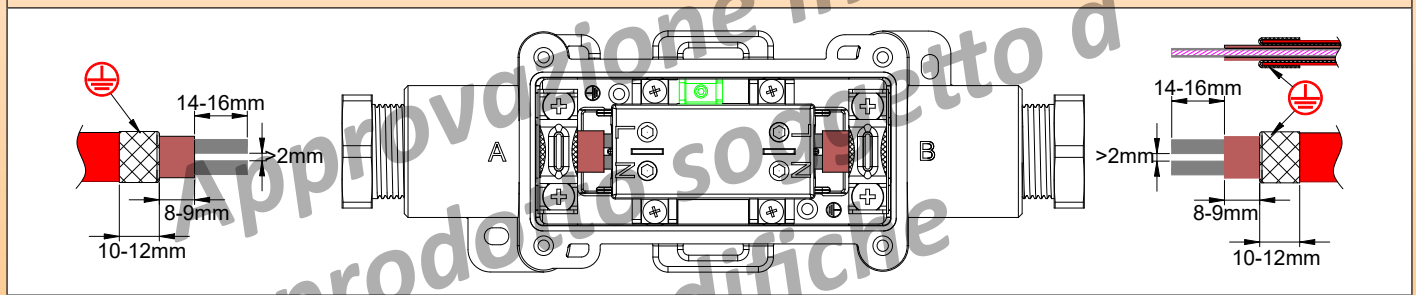
- * = codice guarnizione pressacavo lato A
- ** = codice guarnizione pressacavo lato B
- *** = opzione piedini di montaggio

Dimensioni di spelatura del cavo autoregolante con calza e dimensioni di spelatura del cavo di alimentazione

(Istruzioni più dettagliate sono disponibili nell'introduzione tecnica)



Modello con un cavo di alimentazione e un cavo riscaldante



Modello con due cavi riscaldanti

Fasi di montaggio dei cavi autoregolanti

<p>1</p>	<p>2</p>
<p>1: Tagliare il cavo, far scorrere su di esso il dado del pressacavo. Selezionare la guarnizione del pressacavo con il diametro del foro compatibile e farla scorrere sul cavo.</p>	<p>2: Rimuovere la guaina esterna per la lunghezza richiesta.</p>
<p>3</p>	<p>4</p>
<p>3: Tagliare la calza alla lunghezza richiesta. Non intrecciarla.</p>	<p>4: Spelare l'isolante della zona riscaldante per la lunghezza richiesta.</p>

* Questi utensili esclusivi sono disponibili nella sezione accessori.

<p>5: Tagliare la zona riscaldante tra i 2 conduttori bus alla lunghezza richiesta. L'operazione può essere eseguita con uno strumento speciale (5A) o con un taglierino (5B).</p>	<p>6: Regolare, se necessario, la lunghezza dei conduttori bus.</p>
<p>7: Svitare la staffa e rimuoverla se necessario, quindi far passare il cavo attraverso il pressacavo. Inserire l'estremità del cavo autoregolante nel blocco terminale fino all'arresto.</p>	<p>8: Serrare la staffa sulla calza metallica. Coppia di serraggio raccomandata: 1,6 Nm.</p>
<p>9: Serrare la vite del terminale fino a stabilire il contatto elettrico con il conduttore del cavo riscaldante. La coppia di serraggio è di circa 1,5 Nm. Questa coppia di serraggio può variare in base allo spessore e alla durezza del materiale del composto termoplastico semiconduttore. Se necessario, verificare la continuità con un ohmmetro misurando la resistenza tra i due terminali N e L.</p>	<p>10: Far scorrere la guarnizione piatta nel pressacavo e serrare il dado. Coppia di serraggio massima: 3 Nm. Se non è stato ancora fatto, collegare l'altro cavo e chiudere il coperchio.</p>

Fasi di montaggio del cavo tondo

<p>1: Rimuovere la guaina esterna per 24 mm. Quindi spelare i conduttori per 10 mm. Eventualmente, crimpare i capicorda. Far scorrere il dado del pressacavo sul cavo. Selezionare la guarnizione dal diametro compatibile e far scorrere anch'essa sul cavo.</p>	<p>2: Inserire i fili di neutro e fase all'interno dei terminali a vite e serrarli. Coppia raccomandata: 1,6 Nm.</p>
<p>3: Far scorrere il filo di terra sotto la rondella quadrata del terminale di terra e serrare la vite. Coppia raccomandata: 1,6 Nm.</p>	<p>4: Far scorrere la guarnizione per cavo tondo nel pressacavo e serrare il dado. Coppia di serraggio massima: 3 Nm.</p>

Fasi di montaggio su tubazione dei piedini in acciaio inox per isolamento termico

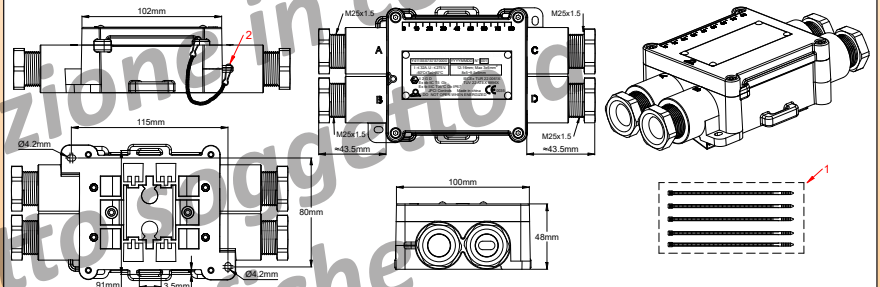
Questa staffa è stata progettata per semplificare le seguenti operazioni di montaggio:

<p>1: Prendere i componenti della piastra di montaggio, composta da 7 parti: il supporto a incastro (A), i due piedini (B) e le quattro viti (C). Avvitare la staffa (A) sul fondo della custodia selezionata.</p>	<p>2: Assemblare i due piedini utilizzando le quattro viti. Prendere i 2 piedini (B) e le 4 viti (C).</p>	<p>3: Fissare la piastra e i relativi piedini al tubo utilizzando fascette metalliche (raccomandate) o, se necessario, fascette in nylon. Avvitare i 2 piedini sul sottogruppo composto dalla staffa A e dalla custodia.</p>

<p>4</p> 	<p>5</p> 	<p>6</p> 
<p>4: Separare la scatola dai due piedini. Verrà riasssemblata dopo l'installazione dell'isolamento e dell'eventuale guaina protettiva metallica. Eseguire il montaggio sul tubo con fascette serracavo o fascette stringitubo in acciaio inox.</p>	<p>5: Posizionare il cavo riscaldante sul tubo seguendo le raccomandazioni del produttore. Avvolgere l'isolamento termico attorno al tubo, lasciando l'estremità del cavo (o dei cavi) fuori dall'isolamento per almeno 60 mm dalle due linguette. È sufficiente praticare un taglio dritto di 50 mm nell'isolamento per consentire il passaggio di ciascun piedino. Svitare il sottogruppo staffa-custodia e rimuoverlo.</p>	<p>6: Se l'isolamento termico è dotato di una guaina protettiva metallica, praticare due incisioni dritte di 4x42 mm a una distanza di 52 mm per consentire il passaggio di ciascuno dei due piedini. Predisporre i fori per l'uscita dei cavi dalla protezione metallica. Equipaggiarli con pressacavi M25 dotati di guarnizioni appropriate alle dimensioni dei cavi. Chiudere la guaina metallica attorno al tubo. Avvolgere l'isolante sul tubo, praticando solo i due tagli dritti per i piedini.</p>
<p>7</p> 	<p>8</p> 	
<p>7: Sigillare lo spazio tra le linguette metalliche e la guaina esterna della tubazione con una resina sigillante siliconica o elastomerica. Avvolgere la protezione meccanica attorno all'isolamento, praticando i due tagli dritti per i piedini.</p>	<p>8: Rimontare le estremità dei piedini sulla scatola utilizzando le 4 viti.</p>	

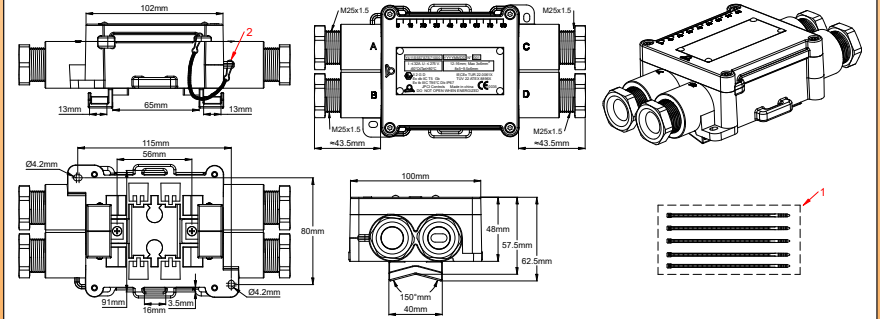
Scatola di connessione a 4 vie in linea in PPS per cavi di tracciamento elettrico, con terminali a perforazione d'isolante, per cavi autoregolanti

4 ways in line	Insulation piercing	Wire gauge	Cables diameters		Type
		1~6mm ² 32A	 8 ~ 16 8 x 5 15 x 7		Y41



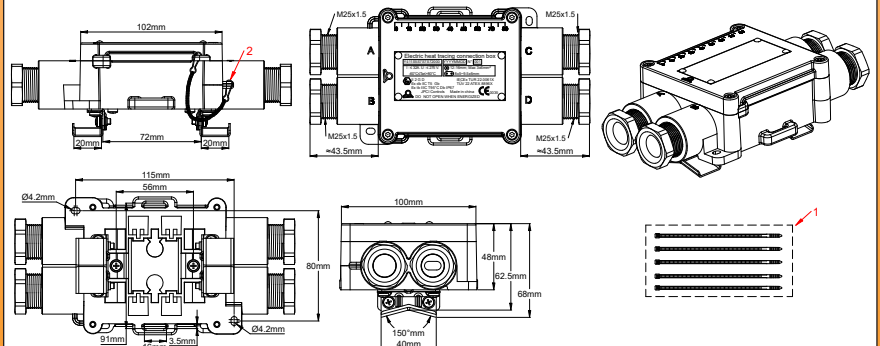
1. Sigillo rosso; 2. Catenella in acciaio inox

Montaggio a parete o su superficie tramite i 2 fori sulla custodia (opzione di montaggio 0)



1. Sigillo rosso; 2. Catenella in acciaio inox

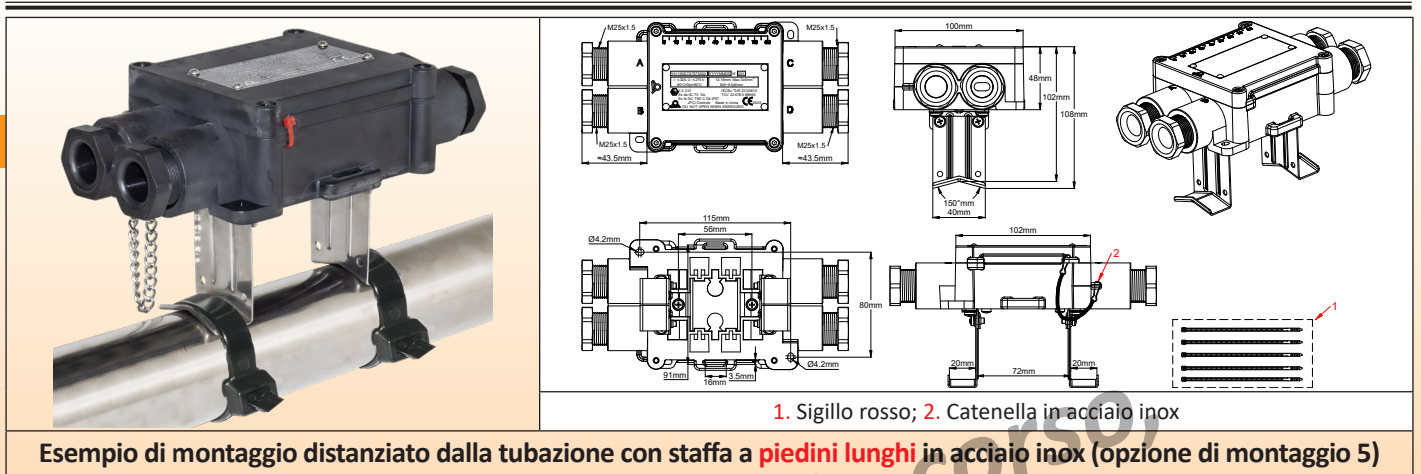
Montaggio diretto su superficie tubazione con piedini corti in PPS (opzione di montaggio 1)



1. Sigillo rosso; 2. Catenella in acciaio inox

Montaggio superficiale su tubazione con staffa a piedini corti in acciaio inox, per isolamento termico da 10 mm (opzione di montaggio 2).

A causa del continuo miglioramento dei nostri prodotti, i disegni, le descrizioni e le caratteristiche utilizzate in queste schede tecniche sono solo a titolo indicativo e possono essere modificate senza preavviso.



Applicazioni

Questa scatola viene utilizzata per collegare **un cavo di alimentazione a 3 cavi autoregolanti**. Può essere montata in piano su una superficie o su una tubazione, anche con isolamento di spessore fino a 50 mm.

Le staffe di montaggio su tubazione sono avvitate sul lato posteriore.

I blocchi terminali sono facilmente accessibili e il collegamento è molto semplice, in particolare per i cavi autoregolanti piatti con calza protettiva metallica.

Utilizzabile in ambienti domestici, industriali e in atmosfere esplosive.

Particolarmente indicata per ambienti industriali o salini, sia all'interno che all'esterno.

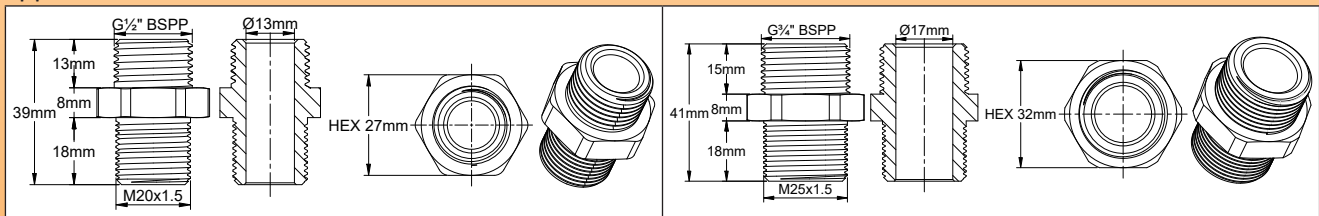
Approvazioni:

- **Applicazioni industriali nel tracciamento elettrico** secondo IEC 62395.

- **Applicazioni in ambienti esplosivi:** Queste scatole sono approvate come Sicurezza Aumentata "e" (Dispositivo che impedisce la produzione di scintille ai collegamenti garantendo il supporto meccanico e l'isolamento necessari).

Accessori opzionali:

- I pressacavi possono essere dotati di bulloni speciali per l'uso con tubi di protezione dei cavi elettrici con approvazioni ATEX.



Protezione contro i gas: II 2G Ex cb IIC T5 Gb

Protezione contro le polveri: II 2D Ex tb IIIC T95°C Db

Certificati: ATEX: TÜV 22 ATEX 8896 X; IECEx: IECEx TUR 22.0061 X; CCCEX: ??

Caratteristiche Principali

Materiale: PPS rinforzato con fibra di vetro, ad altissima resistenza meccanica. Resistenza superiore ai raggi UV e alle temperature molto rigide.

Grado di impermeabilità: IP67 e IP69K (lavaggio con acqua calda ad alta pressione).

Resistenza agli urti: Massima, IK10 (pressacavo escluso).

Montaggio:

- **A parete:** 2 alette di montaggio a parete consentono il montaggio su una superficie piana. Distanza dei fori 112 x 45 mm.

- **Su tubazione senza distanziale:** Due pedini rimovibili in PPS sono forniti di serie e consentono il montaggio su un tubo utilizzando una fascetta in nylon o una fascetta metallica. La distanza dal tubo limita il riscaldamento della scatola.

- **Su tubazione con distanziale da 10 mm:** Due pedini rimovibili in acciaio inox sono forniti di serie e consentono il montaggio su un tubo utilizzando una fascetta in nylon o una fascetta metallica. La distanza dal tubo limita il riscaldamento della scatola.

- **Su tubazione con distanziale da 50 mm:** Due pedini rimovibili in acciaio inox consentono l'installazione di un isolamento termico e della sua protezione prima di agganciare la scatola su di esso e di effettuare i collegamenti elettrici (disponibili come accessorio, vedere la pagina del catalogo sulle parti 6YTQW).

Terminali:

- I terminali perforano gli strati isolanti con una lama a scalpelli multipli e mantengono la pressione di contatto per mezzo di una lama elastica (brevettata).

- **Questi terminali sono progettati per ricevere cavi riscaldanti autoregolanti con qualsiasi distanza tra i fili bus compresa tra 2 mm e 10 mm.**

- Questi terminali possono eventualmente essere utilizzati anche per conduttori convenzionali di cavi di alimentazione.
- Tutti i terminali sono protetti contro l'allentamento dovuto a vibrazioni o shock termici.
- Il serraggio meccanico del cavo è garantito da una staffa metallica a vite, utilizzabile su cavo tondo o piatto.
- Questa staffa brevettata garantisce inoltre la messa a terra della calza metallica dei cavi riscaldanti.**
- Sezione dei cavi: da $3 \times 1 \text{ mm}^2$ a $3 \times 6 \text{ mm}^2$.
- Intensità massima ammissibile: 32A 250V.

Interconnessione: i terminali del neutro (N) sono collegati internamente da un ponticello, così come i terminali della fase (L).

Uscita cavi: con pressacavi M25 e guarnizioni in silicone 50 Shore.

Inviolabilità: La custodia può alloggiare uno o due sigilli (fornita con 5 fascette in nylon rosso per l'utilizzo nei fori di sigillatura).

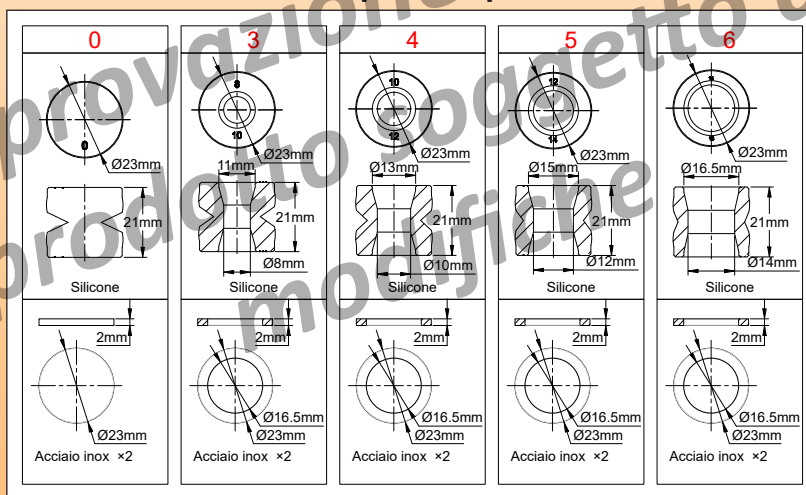
Limiti di temperatura ambiente: da -60 a $+50^\circ\text{C}$ (-76°F ; $+122^\circ\text{F}$).

Potenza lineare massima del cavo riscaldante: 75 W/m.

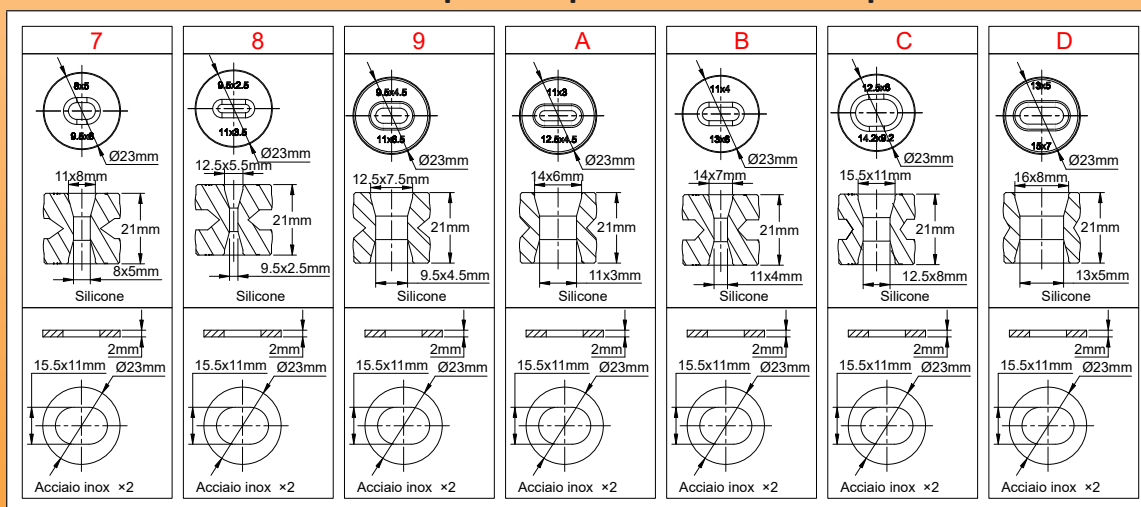
Intensità massima: 32A per terminale.

Facilità di montaggio: Il montaggio viene effettuato con pieno accesso ai terminali una volta rimosso il coperchio. Il fissaggio a parete o su tubazione può essere eseguito con il coperchio rimosso o con il coperchio montato e chiuso, senza essere ostacolati dal sistema di serraggio.

Guarnizioni disponibili per cavi tondi



Guarnizioni disponibili per cavi riscaldanti piatti

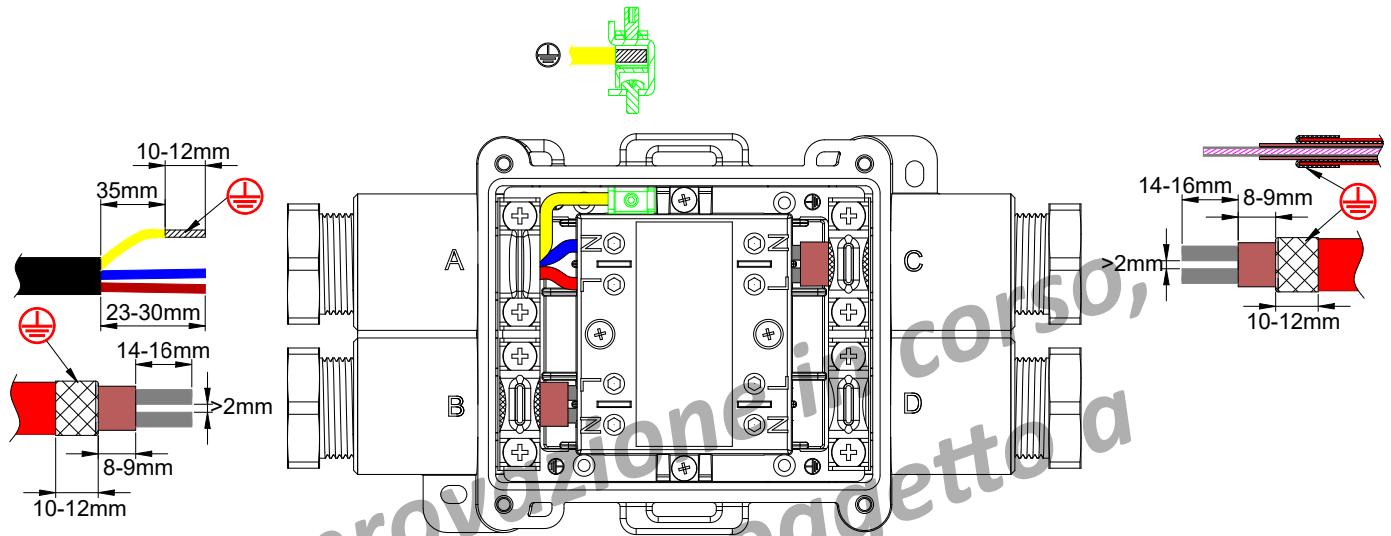


Codifica dei riferimenti principali

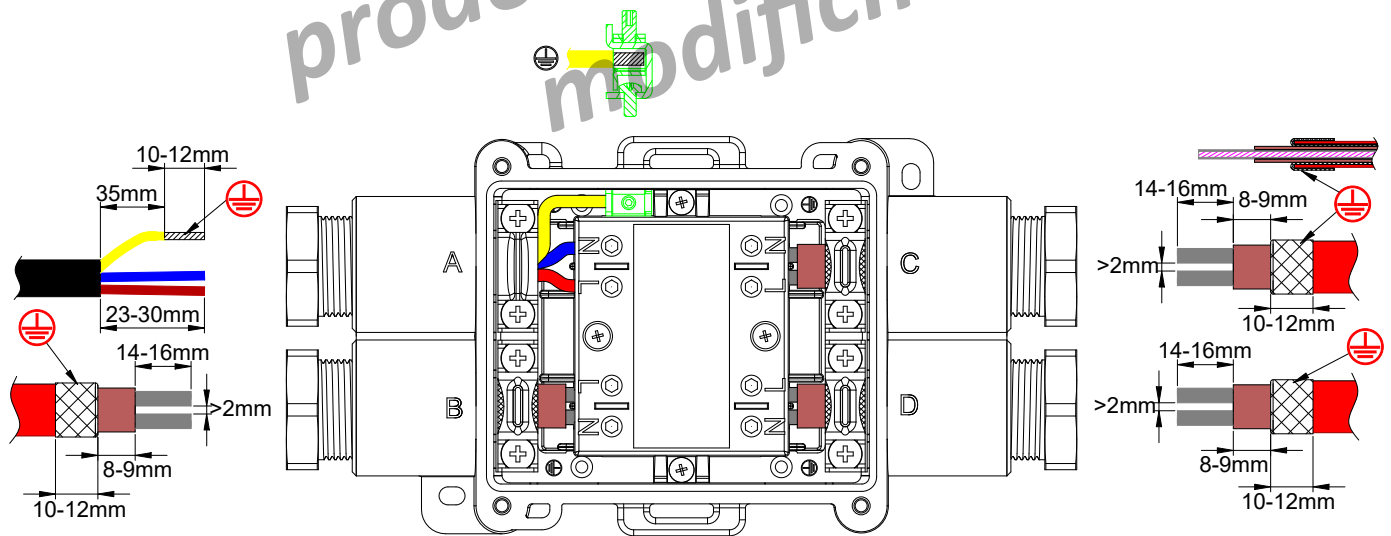
Y41-**-**_***_****_*****

- * = codice guarnizione pressacavo lato A
- ** = codice guarnizione pressacavo lato B
- *** = codice guarnizione pressacavo lato C
- **** = codice guarnizione pressacavo lato D
- ***** = opzione piedini di montaggio

Dimensioni di spelatura del cavo autoregolante con calza e del cavo di alimentazione (Istruzioni più dettagliate sono disponibili nell'introduzione tecnica)



Modello con 2 cavi riscaldanti e un cavo di alimentazione



Modello con 3 cavi riscaldanti e un cavo di alimentazione

Fasi di montaggio dei cavi autoregolanti

<p>1</p>	<p>2</p>
<p>1: Tagliare il cavo e far scorrere su di esso il dado del pressacavo. Selezionare la guarnizione del pressacavo con il diametro del foro compatibile e inserirla sul cavo.</p>	<p>2: Rimuovere la guaina esterna per la lunghezza richiesta.</p>

* Questi utensili esclusivi sono disponibili nella sezione accessori.

Scatole di connessione antideflagranti



A causa del continuo miglioramento dei nostri prodotti, i disegni, le descrizioni e le caratteristiche utilizzate in queste schede tecniche sono solo a titolo indicativo e possono essere modificate senza preavviso.

<p>3</p>	<p>4</p> <p>* 6YTTL04</p>
<p>3: Tagliare la calza metallica alla lunghezza richiesta. Non intrecciarla.</p>	<p>4: Spelare l'isolamento della zona riscaldante per la lunghezza richiesta.</p>
<p>5</p> <p>5A</p> <p>5B</p>	<p>6</p>
<p>5: Tagliare la zona riscaldante tra i due conduttori bus alla lunghezza richiesta.</p>	<p>6: Se necessario, regolare la lunghezza dei fili conduttori bus.</p>
<p>7</p>	<p>8</p>
<p>7: Svitare la staffa e rimuoverla se necessario, quindi far passare il cavo attraverso il pressacavo. Spingere l'estremità del cavo autoregolante nel blocco terminale fino all'arresto.</p>	<p>8: Serrare la staffa sulla calza metallica. La coppia di serraggio raccomandata è di 1,6 Nm.</p>
<p>9</p>	<p>10</p>
<p>9: Serrare la vite del terminale fino a stabilire il contatto elettrico con il conduttore del cavo riscaldante. La coppia di serraggio è di circa 1,5 Nm, ma può variare in base alla durezza del materiale termoplastico semiconduttore. Se necessario, verificare la continuità con un ohmmetro misurando la resistenza tra i terminali N e L.</p>	<p>10: Far scorrere la guarnizione piatta nel pressacavo e serrare il dado (coppia massima 3 Nm). Collegare l'eventuale altro cavo e chiudere il coperchio.</p>

* Questi utensili esclusivi sono disponibili nella sezione accessori.

Fasi di montaggio del cavo tondo

<p>1</p>	<p>2</p>
<p>1: Rimuovere la guaina esterna per una lunghezza di 24 mm. Successivamente, spelare i singoli conduttori per 10 mm. Se necessario, crimpare i capicorda. Far scorrere il dado del pressacavo sul cavo, seguito dalla guarnizione del diametro compatibile.</p>	<p>2: Inserire i fili del neutro e della fase all'interno dei terminali a vite e serrarli. La coppia di serraggio raccomandata è di 1,6 Nm.</p>
<p>3</p>	<p>4</p>
<p>3: Far scorrere il filo di terra sotto la rondella quadra del terminale di terra e serrare la vite. Anche per questa operazione, la coppia raccomandata è di 1,6 Nm.</p>	<p>4: Inserire la guarnizione per cavo tondo nel pressacavo e serrare il dado. La coppia di serraggio massima consentita è di 3 Nm</p>



Sezione 6

Termostati meccanici all'interno dell'alloggiamento, per la misurazione della temperatura ambiente, o con sonda remota



I vantaggi dei termostati meccanici

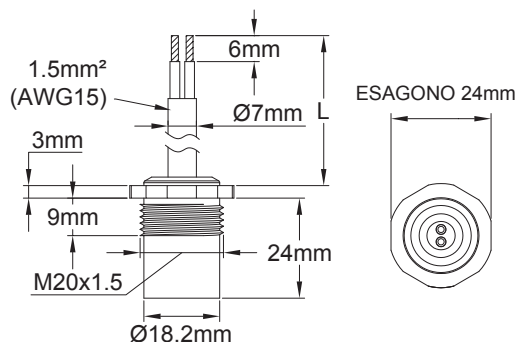
- Poco costosi
- Semplicità d'uso, senza la necessità di un'apposita formazione.
- Semplicità di collegamento, di solito con soli 2 conduttori.

M20x1.5 Termostati per montaggio in fori o filettature dei pressacavi, per scatole per controllo della temperatura ambiente esterna



A causa del continuo miglioramento dei nostri prodotti, i disegni, le descrizioni e le caratteristiche utilizzate in queste schede tecniche sono solo a titolo indicativo e possono essere modificate senza preavviso.

Filettatura	Diametro del corpo	Calibro del filo	Sensori	Materiale del corpo	Tipo
M20 × 1.5	Ø18.2 × 15mm	0.5mm ² (AWG24)	Termostato a disco	Alluminio anodizzato	49JB



Versioni per il montaggio a parete dell'armadio

Con filettatura M20x1,5	In un foro di diametro 20mm	Con filettatura M20x1,5 (guarnizione in rosso)	Con trapano di diametro 20mm (dado in verde)

Applicazioni

Questi termostati a regolazione fissa sono stati progettati per essere montati in fori dia. 20mm (con controdado e guarnizione) o in fori M20x1.5 (con controdado) originariamente destinati al montaggio di pressacavi su scatole di connessione o di controllo.

Consentono di installare facilmente un controllo della temperatura ambiente su queste scatole, solitamente utilizzato come funzione antigelo. La misurazione della temperatura ambiente viene quindi effettuata all'esterno, a 15mm dalla parete, e il sistema è completamente impermeabile.

Caratteristiche principali

Alloggiamento: alluminio anodizzato nero con filettatura M20x1,5.

Protezione dall'ingresso: IP66.

Connessione: Cavo a due conduttori da 1,5mm² (AWG15), isolamento 300 V.

Set point di temperatura:

Aperto: 10 ± 3 °C (riscaldamento spento).

Chiuso: 4 ± 3 °C (riscaldamento acceso).

Altre temperature su richiesta, consultateci.

Potenza elettrica: 16A 250V, 10.000 cicli.

Accessori:

Dado in nylon M20 x1,5		66NDM20545H25
Guarnizione NBR 70 shore		66JPN18518265

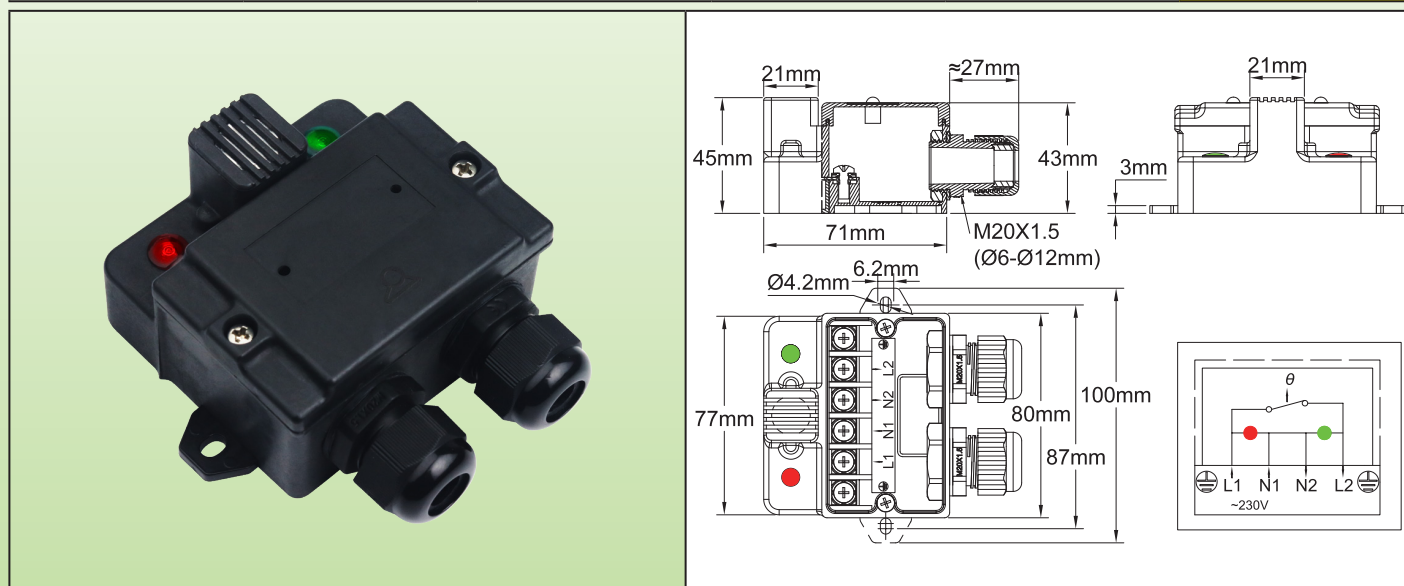
Riferimenti

Lunghezza del cavo (L)			
300mm	1m	2m	3m
49JBDJ01006KFRF8	49JBDJ01006KFR18	49JBDJ01006KFR28	49JBDJ01006KFR38

Nota: Alcune versioni di questi termostati per applicazioni di controllo della temperatura ambiente in aree pericolose (polvere o gas) sono descritte nel catalogo 4. La filettatura è quindi M22x1.5 anziché M20x1.5 e il riferimento alla famiglia di prodotti diventa 4V.

Scatola di connessione a 2 vie parallele per cavi di tracciamento elettrico, con 2 luci pilota e termostato antigelo incorporato

2 vie parallele	Montaggio a parete	Calibro del filo	Diametri dei cavi		Tipo
		1~2.5mm ²			Y22



Applicazioni

Queste scatole sono particolarmente indicate per l'avvio automatico del **riscaldamento antigelo di piccoli impianti**. Consentono di collegare un cavo di alimentazione a un cavo di riscaldamento convenzionale o autoregolante. In questi modelli, il termostato bimetallico sovrastampato a temperatura fissa è isolato termicamente dalla parete su cui è montato e la sua superficie di misurazione è protetta meccanicamente da una griglia. È posizionato davanti all'armadio in modo da trovarsi in una zona naturale per la circolazione dell'aria ambiente. La scatola deve quindi essere montata in una posizione rappresentativa della temperatura ambiente intorno all'impianto da proteggere. **Le due spie luminose consentono di verificare rapidamente lo stato di funzionamento.**

Caratteristiche principali

Montaggio: A parete, tramite staffe laterali esterne. Le linguette possono essere ripiegate verso l'interno.

Protezione: IP65 (IK03 sulla protezione del termostato, IK10 sul resto dell'involucro).

Materiale: ABS-PC nero rinforzato con fibra di vetro

Viti: Acciaio inox, prigionieri

Taratura del termostato: Il contatto si apre a 10°C (interrompe il riscaldamento), si chiude a 4°C (avvia il riscaldamento)

Uscita: 2 Pressacavi M20, PA6, IP66.

Fornito con due set di guarnizioni in NBR 70 shore per cavi tondi da 8 a 12mm e un set per cavi oblunghi fino a 6 x 13 mm.

Potenza elettrica: Unipolare, 16A 250V (10.000 cicli).

Luci pilota: Permettono di visualizzare l'alimentazione e la posizione dei contatti del termostato (per le spie è obbligatoria l'alimentazione a 230V con neutro).

Identificazione: Il coperchio è dotato di un incavo di 20 x 40mm per una targhetta di identificazione in acciaio inox rivettata o un adesivo.

Personalizzazione: Stampa laser sulla targhetta di identificazione in acciaio inox o etichetta personalizzata.

Connessione: Morsetteria a vite da 4mm² incorporata.

Opzioni:


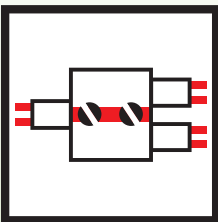
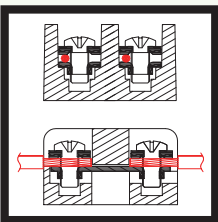
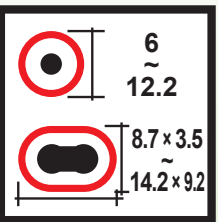
- Altre temperature di calibrazione.
- Modelli senza luci pilota.

Riferimento

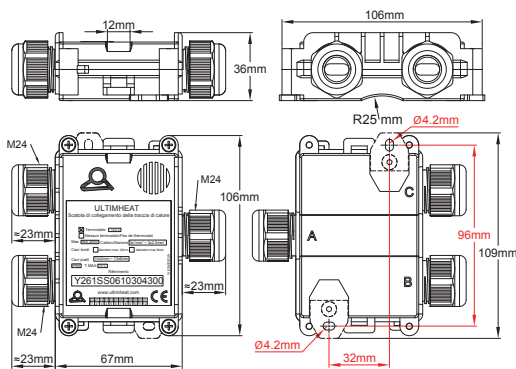
Y22D9J01006USUS0

Scatola di connessione a 3 vie parallele per cavi di tracciamento elettrico, con termostato antigelo incorporato

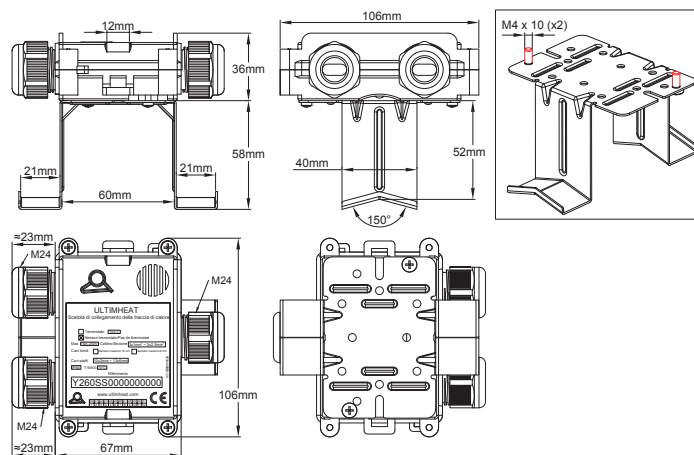
A causa del continuo miglioramento dei nostri prodotti, i disegni, le descrizioni e le caratteristiche utilizzate in queste schede tecniche sono solo a titolo indicativo e possono essere modificate senza preavviso.

3 vie parallele	Terminali a vite e a rondella quadrata	Calibro del filo	Diametri dei cavi		Tipo
		1~2.5mm ²			Y261

Montaggio a parete



Montaggio su tubo con staffa di montaggio distante in acciaio inox



Esempio di montaggio sulla superficie del tubo con fascette di nylon



Esempio di montaggio su tubo con staffa di montaggio distante in acciaio inox 6YTQT



Scatola di connessione a 3 vie parallele per cavi di tracciamento elettrico, con termostato antigelo incorporato

Applicazioni

Questa scatola permette di collegare, con un buon grado di protezione IP65, 2 cavi scaldanti tondi o piatti a un cavo di alimentazione tondo o di fornire allo stesso tempo la continuità della linea di alimentazione.

Il termostato a disco incorporato fornisce la funzione antigelo.

Può essere montato su una superficie piana o su un tubo.

Le posizioni dei terminali consentono un facile accesso, il cablaggio è semplice, anche per i cavi scaldanti intrecciati.

Compatibile con tutti i tipi di cavi scaldanti flessibili, rotondi o piatti.

Caratteristiche principali

Materiale: Poliammide 66 nera, 90mm x 67mm x 36mm (pressacavi non inclusi). Eccellente resistenza ai raggi UV.

Grado di impermeabilità: IP65

Termostato: Portata 16A 230V, apertura per aumento di temperatura a 10°C ±3°C, chiusura a 4°C±3°C (altre temperature su richiesta)

Montaggio: 2 staffe di montaggio a parete rimovibili, distanza dei fori 96mm. È possibile anche il montaggio su tubo con fascetta, utilizzando i 2 anelli situati sul lato della scatola.

Terminali:

- Terminali a vite con rondelle quadrate dentate imperdibili che accettano conduttori rigidi o flessibili.
- Il serraggio meccanico del cavo è assicurato da una sella metallica avvitata, utilizzabile su cavi tondi o piatti.

Questa sella brevettata assicura anche la messa a terra della treccia metallica dei cavi scaldanti.

- Diametro del cavo: Da 3 x 1mm² a 3 x 2,5mm².

- Intensità massima consentita: 16A 250V

Uscita cavi: con pressacavi M24, con guarnizioni in NBR 70 shore (il silicone è disponibile su richiesta).

- Diametro massimo dei cavi tondi: 8; 12 o 14mm a seconda delle guarnizioni installate.

- Dimensioni limite dei cavi oblunghi:

- da 8 x 5 a 9,5 x 6mm
- da 9,5 x 2,5 a 11 x 3,5mm
- da 11 x 4 a 13 x 6mm
- da 12,5 x 8 a 14,2 x 9,2mm

Per ulteriori informazioni sulle possibilità di serraggio dei cavi tondi e oblunghi, consultare la pagina del catalogo sui pressacavi 6YTP.

Sigillatura di sicurezza: Fornito con 5 fascette di plastica rosse da utilizzare nei fori di tenuta

Facilità di montaggio: Il montaggio avviene con accesso completo ai terminali una volta rimosso il coperchio. Il montaggio a parete o su tubo può essere effettuato con il coperchio rimosso o con il coperchio montato.

Accessori: Staffa in acciaio inox per il montaggio distante dal tubo, vedere accessori a pagina 6YTQT.

Opzioni: Modello per 3 fili di riscaldamento senza cavo di alimentazione e modello per un filo di riscaldamento e 2 cavi di alimentazione.

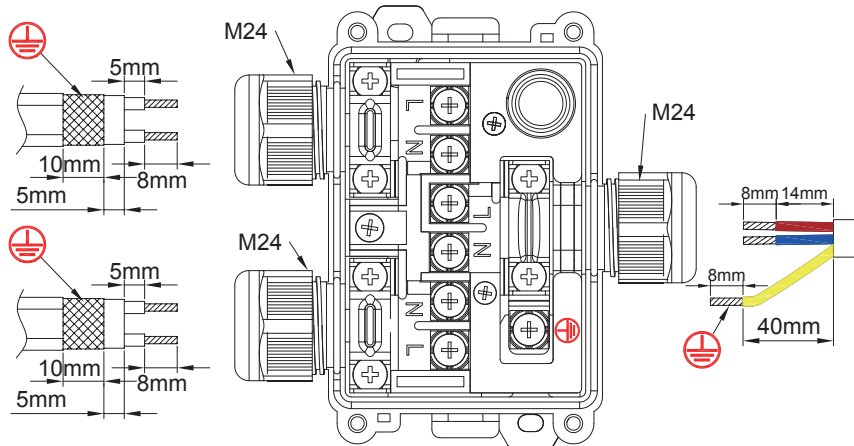
Numeri delle parti principali

Y261SS06103004300	Include un set di guarnizioni per cavi rotondi, 2 set di guarnizioni per cavi oblunghi e 2 linguette metalliche per il montaggio su tubo.		
Riferimenti	Guarnizioni sul lato A*	Guarnizioni lato B*	Guarnizioni sul lato C*
Y261PFF610304300	Guarnizione in silicone per cavo tondo dia. 8mm max.	Guarnizione in silicone per cavo oblungo dia. 13 x 6mm max.	Guarnizione in silicone per cavo oblungo max 13 x 6mm.
Y261KNN610304300	NBR guarnizione per cavo tondo dia. 8mm max.	NBR guarnizione per cavo oblungo dimensione max 13 x 6 mm.	NBR guarnizione per cavo oblungo max 13 x 6mm.
Y261PSS610304300	Guarnizione in silicone per cavo tondo dia. 8mm max.	Set di guarnizioni in silicone per cavi oblunghi di dimensioni massime 9.5 x 6; 11 x 3,5; 13 x 6 e 14.2 x 9.2 mm	Set di guarnizioni in silicone per cavi oblunghi di dimensioni massime 9.5 x 6; 11 x 3,5; 13 x 6 e 14.2 x 9.2 mm.
Y261KXX610304300	NBR guarnizione per cavo tondo dia. 8mm max.	Set di guarnizioni in NBR per cavi oblunghi di dimensioni massime 9.5 x 6; 11 x 3.5; 13 x 6 e 14.2 x 9.2mm.	Set di guarnizioni in NBR per cavi oblunghi di dimensioni massime 9.5 x 6; 11 x 3.5; 13 x 6 e 14.2 x 9.2 mm.

* Guarnizioni in silicone consigliate per temperature ambiente superiori a 80°C

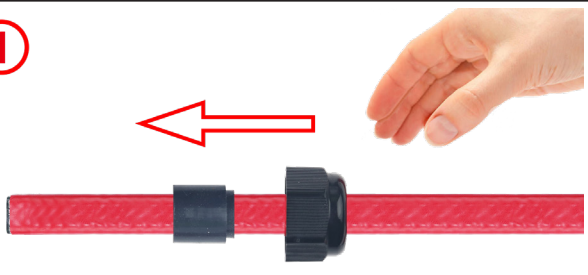
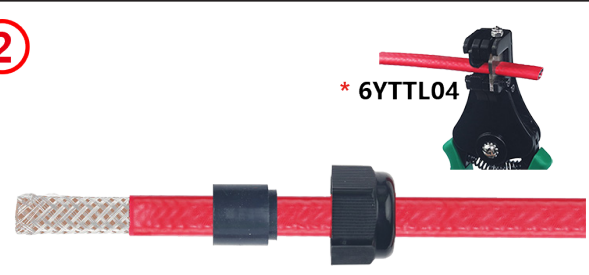
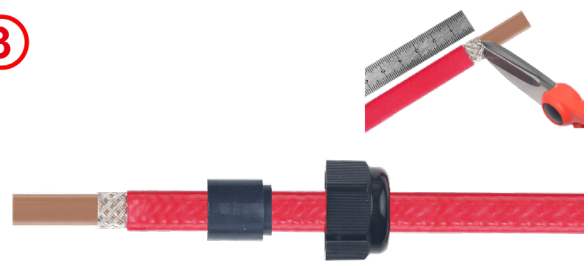
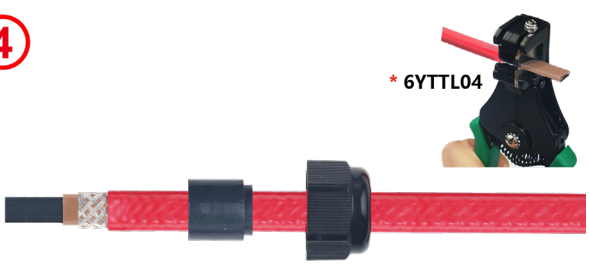
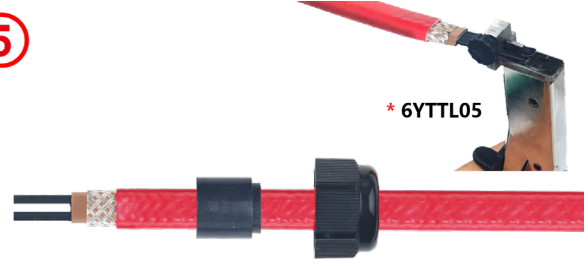
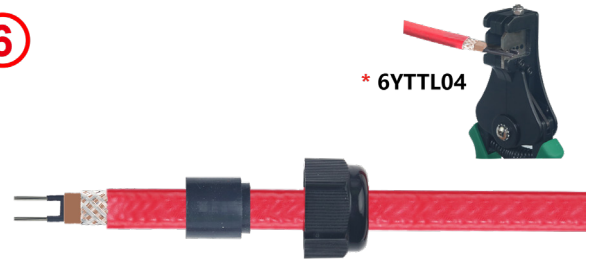
Scatola di connessione a 3 vie parallele per cavi di tracciamento elettrico, con termostato antigelo incorporato

Dimensioni di spellatura dei cavi rotondi e oblunghi



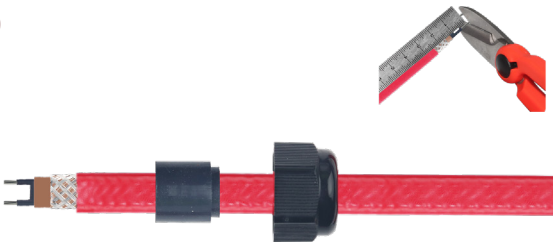


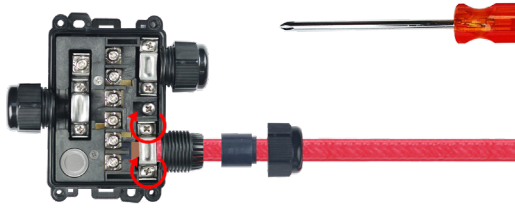
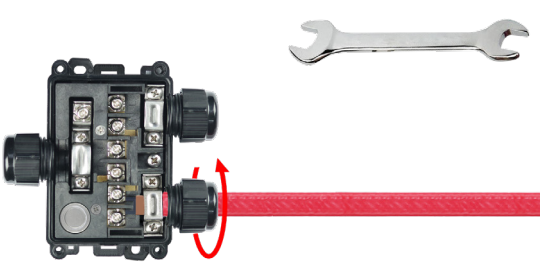
Fasi di montaggio dei cavi autoregolanti

(Maggiori dettagli sui diversi metodi di preparazione della terminazione per i vari tipi di cavi sono disponibili nell'introduzione tecnica).

<p>1</p> 	<p>2</p> 
<p>1: Dopo aver scelto la guarnizione del pressacavo della misura raccomandata per il tipo di cavo, far passare il cavo scaldante attraverso il dado del pressacavo e la sua guarnizione.</p>	<p>2: Spellare la guaina esterna del cavo scaldante fino alla lunghezza desiderata.</p>
<p>3</p> 	<p>4</p> 
<p>3: Tagliare la treccia nella misura richiesta</p>	<p>4: Spellare il rivestimento isolante intorno alla parte riscaldante fino alla lunghezza richiesta.</p>
<p>5</p> 	<p>6</p> 
<p>5: Tagliare la parte riscaldante tra i due fili bus alla lunghezza richiesta.</p>	<p>6: Spellare i due fili bus per la lunghezza richiesta.</p>

* Questi strumenti esclusivi sono disponibili nella sezione degli accessori

Scatola di connessione a 3 vie parallele per cavi di tracciamento elettrico, con termostato antigelo incorporato

<p>7</p> 	<p>8</p> 
<p>7: Se necessario, tagliare a misura i cavi bus spellati.</p>	<p>8: Svitare e rimuovere la sella, svitare e rimuovere le viti dei terminali se necessario, quindi far passare il cavo attraverso il pressacavo.</p>
<p>9</p> 	<p>10</p> 
<p>9: Collocare il cavo bus e la treccia nel punto in cui verranno serrati. Serrare le viti della morsettiera sui fili del bus. Coppia consigliata 1.2 N·m</p>	<p>10: Riposizionare la sella e serrarla sulla treccia metallica. Coppia consigliata 1.2 N·m</p>
<p>11</p> 	
<p>11: Far scorrere la guarnizione piatta del cavo nel pressacavo e serrare il dado. Coppia massima 3 N·m. Collegare gli altri cavi e chiudere il coperchio.</p>	

Fasi di montaggio del cavo tondo

<p>1</p> 	<p>2</p> 
<p>1: Rimuovere l'isolamento esterno del cavo rotondo come richiesto dal disegno. Eventualmente, crimpare le scarpette del cavo. Far scorrere il dado del pressacavo sul cavo. Selezionare la guarnizione di diametro compatibile e farla scorrere sul cavo.</p>	<p>2: Inserire i fili di neutro, di linea e di terra all'interno dei morsetti a vite e serrarli. Coppia raccomandata 1,2 Nm</p>

Scatola di connessione a **3 vie parallele** per cavi di tracciamento elettrico, **con** **termostato antigelo incorporato**

A causa del continuo miglioramento dei nostri prodotti, i disegni, le descrizioni e le caratteristiche utilizzate in queste schede tecniche sono solo a titolo indicativo e possono essere modificate senza preavviso.

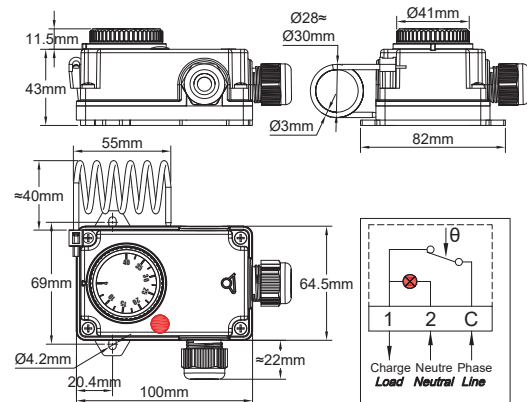
	
<p>3: Serrare la vite a sella. Coppia consigliata 1.6 N·m</p>	<p>4: Far scorrere la guarnizione rotonda del cavo nel pressacavo e serrare il dado. Coppia massima 3 N·m.</p>

Termostato ambiente a bulbo "Pigtail", con fiamma pilota incorporata e 2 pressacavi M20 per applicazioni di tracciamento elettrico

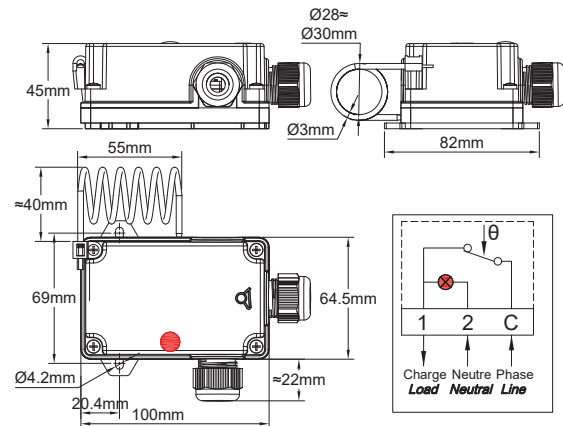


Involucro	Tipo	Funzionamento	Contatto	Misura	Intervalli °C	Tipi
IP55	Controllo	Meccanico	SPNC	Ambiente		Y0D8 & Y0D9
Materiale						
PC-ABS						

Y0D8: Regolazione esterna



Y0D9: Regolazione interna



Esempio di montaggio a parete collegato alle scatole di connessione Y25 per la protezione antigelo delle acque zootecniche



Esempio di montaggio su scatola di connessione Y29 con gamba di montaggio su tubo



Termostato ambiente a bulbo "Pigtail", con fiamma pilota incorporata e 2 pressacavi M20 per applicazioni di tracciamento elettrico



Applicazioni

Controllo della temperatura ambiente in locali professionali dove è richiesta una buona protezione da spruzzi di liquidi o polvere.

Uscita con 2 pressacavi, per consentire il collegamento di cavi scaldanti per la protezione dal gelo.

Il collegamento di un cavo scaldante può essere effettuato direttamente. Per il collegamento di più cavi scaldanti, è necessario passare attraverso una scatola intermedia dei tipi Y25, Y26, Y28, Y29 (vedere le pagine di questi prodotti).

Caratteristiche principali

Alloggiamento: Altezza ridotta, IP44, PC-ABS nero rinforzato con fibra di vetro, UL94V0. Elevata resistenza agli urti e ai raggi UV. 2 alette di montaggio a parete rimovibili.

Ingresso cavi: Due pressacavi M20. Il montaggio dei pressacavi può essere modificato in 3 posizioni. **Su richiesta sono disponibili pressacavi speciali per cavi di tracciamento termico oblungi. I modelli disponibili sono descritti nelle pagine dei prodotti 6YTP.**

Regolazione del set-point: Tramite manopola stampata in °C per i modelli a regolazione esterna, tramite cacciavite e quadrante stampato per i modelli a regolazione interna. I valori in °F sono disponibili come opzione.

Elemento sensibile: lampadina "pigtail" riempita di liquido, montata sul lato dell'alloggiamento in plastica

Campi di regolazione: 4-40°C (40-105°F).

Collegamenti elettrici: su terminali a vite. (È possibile collegare 2 fili da 1.5mm² su ciascun terminale).

Montaggio: Montaggio a parete, tramite due alette laterali con fori per viti dia. 4mm, distanza 69mm.

Questo termostato può essere montato direttamente sul lato posteriore delle scatole di connessione per tubi tipo Y29.

Contatti: SPNC (aperto all'aumento della temperatura).

Luce pilota: Neon, 230V, standard in rosso, collegamento in parallelo sul carico.

Valori elettrici, carichi resistivi: 16A 250V, 50 ~60Hz.

Temperatura minima di stoccaggio: -35°C (-30°F)



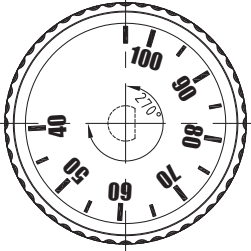
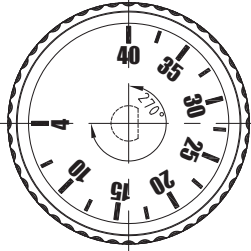
Temperatura ambiente massima: 60°C (140°F)

Selezione di alcuni numeri di parte con guarnizioni pressacavo per cavi rotondi *

Campi di temperatura °C (°F)	Regolazione interna**	Regolazione esterna**	Differenziale	Temperatura massima sul bulbo
4-40 (40-105)	Y0D9KD104040QB3J	Y0D8KD104040QB3J	1±0.5°C (1.8±1°F)	60°C (140°F)

*Questi prodotti esistono anche con elemento sensibile a bulbo e capillare: sostituire Y0D con Y0A nel riferimento. Per le schede tecniche di tutti i modelli e i campi di temperatura, consultare il catalogo N°2.

**Stampa in °F: sostituire l'ultimo carattere (J) con K.

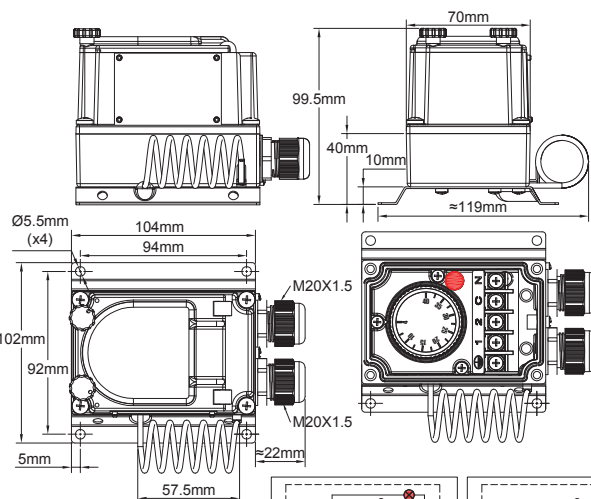
Stampa della manopola		*Modelli con bulbo ed elemento sensibile capillare	
Stampa °F	Stampa °C	Y0A8	Y0A9
40-105°F	4-40°C		
			

Termostati ambiente a bulbo "Pigtail" con alloggiamento in metallo, per il tracciamento elettrico

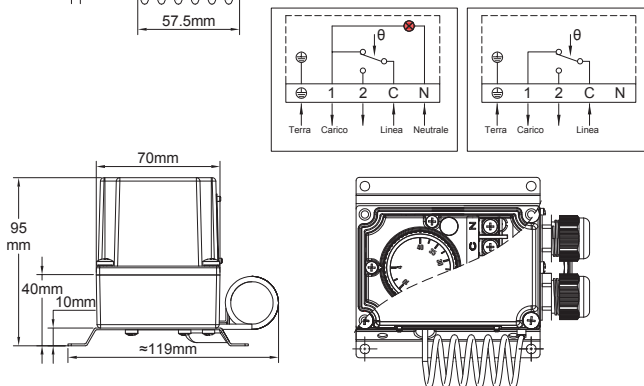


Involucro	Tipo	Funzionamento	Contatto	Misura	Intervalli °C	Tipi
IP65, IK10	Controllo	Meccanico	SPDT	Ambiente		Y1A8G & Y1B8G
Materiale						
Alluminio						

Y1B8G: Regolazione esterna (con luce pilota)



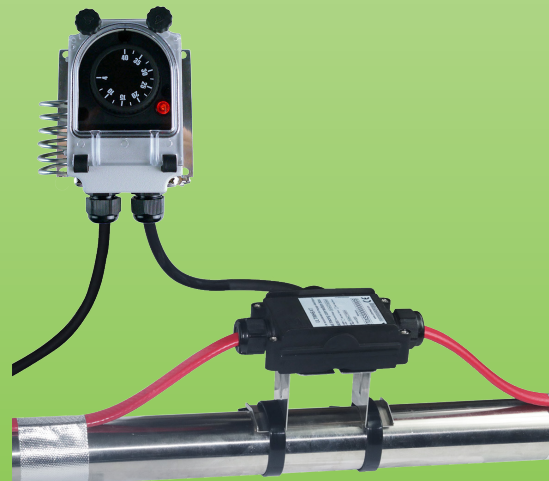
Y1A8G: Regolazione interna (senza luce pilota)



Esempio di montaggio su due cavi di tracciamento termico di un Y1B2P, in combinazione con la scatola di connessione Y29



Esempio di montaggio su due cavi di tracciamento elettrico, con scatola di connessione Y27, per protezione antigelo con tubo in acciaio





Termostati ambiente a bulbo "Pigtail" con alloggiamento in metallo, per il tracciamento elettrico

Applicazioni

- Ambienti industriali pesanti. Sistema elettromeccanico robusto e durevole. Insensibile alle variazioni di tensione.
- Controllo della temperatura antigelo per esterni di riscaldatori e cavi termici.
- Montaggio a parete per il controllo della temperatura interna o esterna di celle frigorifere.
- Controllo della temperatura di locali industriali o commerciali.
- Controllo della temperatura di serre e stalle.

Alloggiamento: alluminio, IP65, IK10. Montato su una piastra di montaggio a parete in acciaio inox SUS304 che mantiene l'elemento di rilevamento della temperatura lontano dalla parete. Verniciatura epossidica grigio RAL7032. Viti imperdibili del coperchio in acciaio inox. Coperchio imperdibile in alluminio.

Campi di regolazione del set-point: 4-40°C (40-105°F)

Regolazione del set point: Tramite manopola stampata in °C. Tutti i tipi sono dotati di un sistema di limitazione della rotazione regolabile situato all'interno della manopola che consente di ridurre l'intervallo di regolazione del set-point. I tipi con regolazione esterna hanno una finestra trasparente. Questo dispositivo permette di vedere la fiamma pilota e la posizione della manopola. I valori in °F sono disponibili come opzione.

Azione: controllo della temperatura.

Elemento sensibile: Lampadina "pigtail" riempita di liquido, montata sul lato dell'alloggiamento in plastica.

Connessioni elettriche: All'interno, su morsettiera a vite.

Messa a terra: Terminale a vite interno ed esterno.

Luce pilota: Permette di visualizzare la posizione di uscita del contatto del termostato. Standard per tutti i modelli con finestra trasparente. Non standard e su richiesta speciale solo per i modelli con coperchio in alluminio liscio.

Ingresso e uscita cavi: Due pressacavi M20, PA66 nero.

Montaggio: Montaggio a parete, mediante 4 fori per viti dia. 4-5mm, distanza 94 x 92mm.

Identificazione: Etichetta metallica di identificazione, rivettata.

Contatti: SPDT

Valori elettrici, carichi resistivi: 16A 250V, 50 ~60Hz: >100000 cicli.

Valori elettrici, carichi induttivi:

- Contatto aperto su aumento di temperatura (C-1): 6A 250V, 50 ~60Hz: >100000 cicli

- Chiusura su contatto di aumento della temperatura (C-2): 0,6A 250V 50 ~60Hz: >100000 cicli.

Temperatura minima di stoccaggio: -35°C (-30°F)

Temperatura ambiente massima: 60°C (140°F)

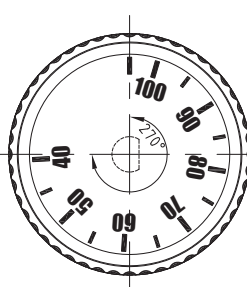
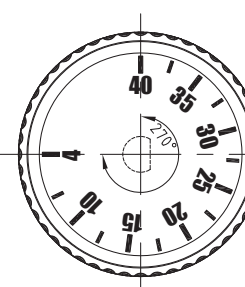


Opzioni: Modelli con bulbo e capillare per la misurazione a distanza

Per ulteriori informazioni tecniche sul termostato utilizzato all'interno di questo alloggiamento, vedere la scheda tecnica del termostato 8G nel numero 1 del catalogo.

Riferimenti principali

Campi di regolazione della temperatura °C (°F)	Riferimenti con regolazione esterna	Riferimenti con regolazione interna	Differenziale °C (°F)
4-40°C (40-105°F)	Y1B8G4040AQ30001J	Y1A8G4040AQ30001J	4±2°C (7.2±3.6°F)

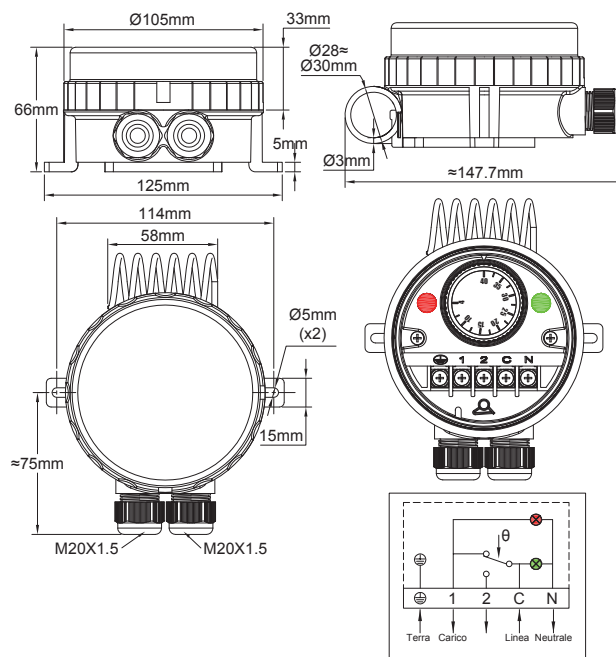
Stampa °F: sostituire l'ultimo carattere (J) con K

Stampa della manopola		Prodotti simili (Per ulteriori informazioni su questi modelli, vedere il catalogo numero 2, seconda edizione)	
Stampa °F	Stampa °C	Y1R8G	Y1I8G
40-105°F	4-40°C	Termostato con sensore a distanza e regolazione interna	Termostato con sensore a distanza e regolazione sotto la finestra
			

Aggiornamento 2025/06/27

Termostati ambiente a bulbo "Pigtail" per il tracciamento elettrico

Involucro	Tipo	Funzionamento	Contatto	Misura	Intervalli °C	Tipo
IP66 IK10	Controllo	Meccanico	SPDT	Ambiente		YF7GNC
PA66 & PC						



Esempio di montaggio su 3 o più cavi di tracciamento elettrico, in combinazione con le scatole di connessione Y25.

Esempio di montaggio su 2 cavi termici, con una scatola di connessione Y29, per la protezione antigelo di tubi metallici.

A causa del continuo miglioramento dei nostri prodotti, i disegni, le descrizioni e le caratteristiche utilizzate in queste schede tecniche sono solo a titolo indicativo e possono essere modificate senza preavviso.



Termostati ambiente a bulbo "Pigtail" per il tracciamento elettrico

Applicazioni

- **Apparecchiature che richiedono una forte resistenza alle infiltrazioni d'acqua. Il coperchio trasparente consente di visualizzare il set-point e le due luci pilota. La misurazione meccanica della temperatura è robusta e insensibile alle variazioni di tensione.**

- **Controllo della temperatura antigelo per esterni di riscaldatori e cavi termici.**

Montaggio a parete per il controllo della temperatura interna o esterna di celle frigorifere.

- Controllo della temperatura di locali industriali o commerciali.

- Controllo della temperatura di serre e stalle.

Alloggiamento: Grado di protezione IP 66 secondo la norma EN 60529 (impermeabile agli spruzzi d'acqua ad alta pressione e agli schizzi di mare, totalmente a tenuta di polvere). Corpo in PA66 nero, rinforzato con fibra di vetro. Il coperchio in policarbonato trasparente può essere svitato manualmente, ma è anche possibile utilizzare una chiave a gancio. Resistenza agli urti meccanici: IK10. Elevata resistenza ai raggi UV.

Regolazione del set point: Tramite manopola stampata in °C. Tutti i tipi sono dotati di un sistema di limite di rotazione regolabile situato all'interno della manopola che consente di ridurre l'intervallo di regolazione del set-point. Manopole stampate in °F disponibili come opzione.

Azione: Controllo della temperatura. Azione On-Off.

Elemento sensibile: Lampadina in acciaio inox "pigtail" riempita di liquido, montata sul lato superiore dell'alloggiamento in plastica.

Luci pilota: Una luce pilota visualizza la posizione di uscita del contatto del termostato. L'altra visualizza l'ingresso dell'alimentazione. Per queste spie pilota è obbligatoria l'alimentazione elettrica con fase e neutro.

Campi di regolazione del set-point: 4-40°C (40-105°F).

Ingresso e uscita cavi: Due pressacavi M20, incorporati in PA66 nero.

Connessioni elettriche: All'interno, su morsetti a vite. È possibile collegare 2 fili da 1.5mm² su ciascun terminale.

Messa a terra: Terminale a vite interno.

Montaggio: Montaggio a parete, tramite 2 gambe con fori per viti dia. 4-5mm, distanza 114mm.

Identificazione: Etichetta di identificazione sul retro.

Contatti: SPDT

Valori elettrici, carichi resistivi: 16A 250V, 50 ~60Hz: >100000 cicli,

Temperatura minima di stoccaggio: -35°C (-30°F)

Temperatura ambiente massima: 60°C (140°F)

Opzioni: Modelli con sensore di temperatura remoto.

Per ulteriori informazioni tecniche sul meccanismo del termostato utilizzato in questo alloggiamento, consultare la scheda tecnica del termostato 8G nel catalogo N°1.

Principali riferimenti utilizzati per il tracciamento elettrico

Campi di regolazione della temperatura °C (°F)	Riferimento	Differenziale °C (°F)
4-40°C (40-105°F)	YF7GNC04040023ZJ	4±2°C (7.2±3.6°F)

Stampa °F: sostituire l'ultimo carattere (J) con K

Stampa della manopola		Modello con bulbo e capillare per misurazioni a distanza (Scheda tecnica disponibile nel catalogo numero 2, seconda edizione)
Stampa °F	Stampa °C	
40-105°F	4-40°C	YF9GNC

Aggiornamento 2025/06/27



A causa del continuo miglioramento dei nostri prodotti, i disegni, le descrizioni e le caratteristiche utilizzate in queste schede tecniche sono solo a titolo indicativo e possono essere modificate senza preavviso.



Sezione 7

Controller elettronici, per la misura della temperatura ambiente, con sensore di temperatura incorporato o remoto.



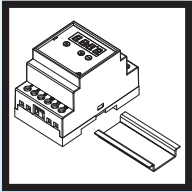
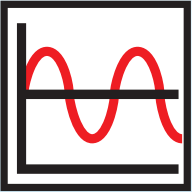
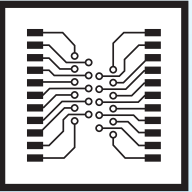
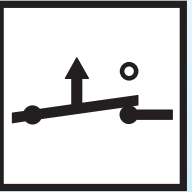


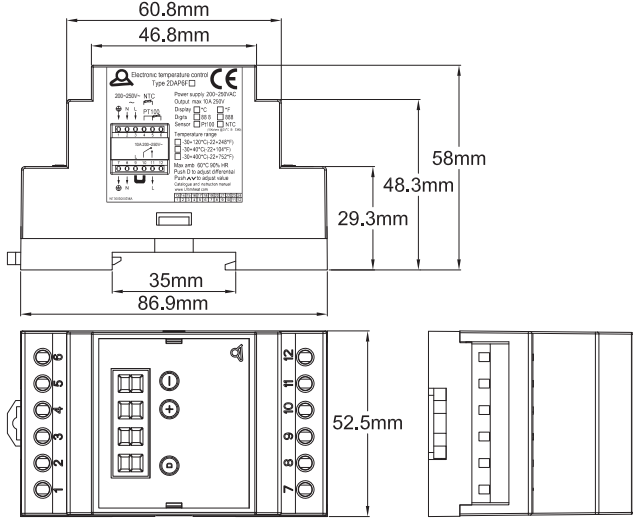
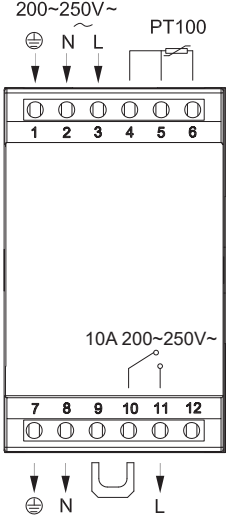
I vantaggi del controllo elettronico della temperatura nelle applicazioni di tracciamento elettrico

- Maggiore precisione.
- Diverse azioni di uscita possibili (su alcuni modelli).
- Differenziale regolabile.
- Maggiore distanza tra la sonda e la centralina di controllo.
- Possibile separazione tra la sonda e la centralina di controllo, per facilitare l'installazione separata delle due.
- Visualizzazione della temperatura a vista (su alcuni modelli)

Controller elettronico con display digitale, montaggio su guida Din, ON-OFF, **per il tracciamento elettrico**



A causa del continuo miglioramento dei nostri prodotti, i disegni, le descrizioni e le caratteristiche utilizzate in queste schede tecniche sono solo a titolo indicativo e possono essere modificate senza preavviso.

Alloggiamento	Tipo	Funzionamento	Contatto	Misura	Intervalli °C	Tipo
Guida Din	Controllo	Elettronico	SPNC	Sensore distante	Parametri multipli	2DNAP6
						
						

Applicazioni

- Montaggio all'interno, in una scatola o in un armadio con guida Din, per il controllo di sistemi antigelo e di tracciatura elettrica. (Sbrinamento e rimozione della neve di grondaie, tetti, rampe di parcheggio riscaldate).

Questo controller elettronico della temperatura con la **regolazione più semplice e istintiva per l'utente finale** è stato progettato per essere facilmente incorporato all'interno di armadi con montaggio su guida DIN. Può essere utilizzato da operatori non formati.

Fornisce un semplice controllo della temperatura ad azione On-Off.

È possibile impostare il display in °C o °F, l'uscita del relè di riscaldamento o raffreddamento, il display decimale, il tipo di sensore e l'intervallo di temperatura mediante dip switch interni (senza accesso da parte dell'utente finale).

L'utente finale ha accesso solo al set-point e all'impostazione del differenziale.

La regolazione della temperatura massima può essere effettuata senza dover aprire il controllo.

Caratteristiche tecniche

Dimensioni: 86.9 x 58 x 52.5mm

Display: 3+1 cifre, LED. La quarta cifra viene utilizzata per visualizzare °C o °F, a seconda dell'impostazione effettuata.

Impostazione del set-point: In condizioni normali, il display visualizza la temperatura misurata. Premendo i tasti "+" o "-" si visualizza il valore del set-point, che può essere regolato con i tasti "+" e "-". Se non si compie alcuna azione per 5 secondi, il nuovo valore di set-point viene registrato e il display torna al valore misurato.

Impostazione del differenziale di temperatura: in condizioni normali, il display visualizza la temperatura misurata. Premendo il tasto "D" si visualizza il valore differenziale, che può essere regolato con i tasti "+" e "-". Se si preme di nuovo "D" o non si compie alcuna azione per 5 secondi, il nuovo valore differenziale viene registrato e il display torna al valore misurato.

Azione: On-Off

Sensore di temperatura: Pt100 (2 o 3 fili) o NTC 10Kohms @25°C, B= 3380 (2 fili) Il sensore di temperatura può essere selezionato da un dip switch sul circuito (nessun accesso all'utente finale)

Precisione: ±1% della scala

Campi di regolazione della temperatura:

- 30+120°C (-20+250°F), con indicazione di 1°Da
- 30.0 +40.0°C (-20,0 + 99.9°F), con visualizzazione a 1/10°
- 30+400°C (-20+750°F), con display a 1°.

L'intervallo di temperatura e la cifra decimale possono essere selezionati tramite un dip switch sul circuito (non accessibile all'utente finale).

Alimentazione: Da 200 a 250 V~, 50 Hz o 60 Hz.

Controller elettronico con display digitale, montaggio su guida Din, ON-OFF, **per il tracciamento elettrico**



Uscita a relè: SPNO in assenza di alimentazione, res. 10A 200~250V~, 100.000 cicli. Il LED di uscita visualizza la posizione del relè

Azione del relè: Riscaldamento o raffreddamento, apertura o chiusura all'aumento della temperatura L'azione del relè in uscita può essere selezionata da un dip switch sul circuito (non accessibile all'utente finale).

Display °C o °F: Selezionabile tramite un dip switch sul circuito (non accessibile all'utente finale).

Massima regolazione possibile del set-point da parte dell'utente: Premendo il pulsante "D" per più di 10 secondi, il display visualizza la temperatura massima impostabile dall'utente. È quindi possibile regolare questo valore con "+" e "-". Premendo nuovamente su "D" o non facendo nulla per 5 secondi, si registrerà il valore di impostazione massimo possibile e il controllo tornerà al valore misurato.

Ambiente: -20+60°C, 10-90% RH

Potenza: <4W

Sicurezza in caso di guasto:

- In assenza di alimentazione, il contatto di uscita del relè si apre.
- Se il sensore Pt100 o NTC è rotto o non è collegato correttamente, il contatto di uscita del relè si apre e il display visualizza "EEE".
- Se la temperatura misurata è superiore a quella consentita dall'intervallo impostato, il display visualizza HHH.
- Se la temperatura misurata è inferiore a -30.0°C o -20.0°F, il display visualizza LLL.

Collegamenti elettrici:

- Ingresso di alimentazione: neutro, fase, a terra, con terminali da 2.5mm².
- Uscita di potenza: neutro, fase, terra, con terminali da 2.5mm² per il collegamento diretto al carico.
- Sensore di temperatura: tre terminali a vite da 2.5mm².

Un ponticello rimovibile fornisce un'uscita relè a potenziale zero per le applicazioni che richiedono un circuito separato per relè, timer esterno o altro.

Impostazioni dei parametri interni: Il processo viene fornito su richiesta ai distributori autorizzati. Ciò consente di memorizzare un solo prodotto e di impostare i parametri su richiesta dell'utente finale.

Opzioni: Scatola di montaggio a parete impermeabile

Standard: Certificato CE dal TUV e componenti ROHS e Reach.

Principali riferimenti utilizzati per il tracciamento elettrico (Sensore di temperatura non incluso*)

Riferimenti	Intervallo di temperatura	Sensore	Display
2DNAP6FE	-30, 0 to + 40, 0°C	Pt100	88.8C (°C)
2DNAP6FA	-30 + 120°C	NTC	888C (°C)
2DNAP6FF	-20.0 + 99.9°F	Pt100	88.8F (°F)
2DNAP6FB	-20 + 250°F	NTC	888F (°F)

* Per i sensori di temperatura compatibili, vedere le pagine dei prodotti TSR5 e TNR6 in questo catalogo.

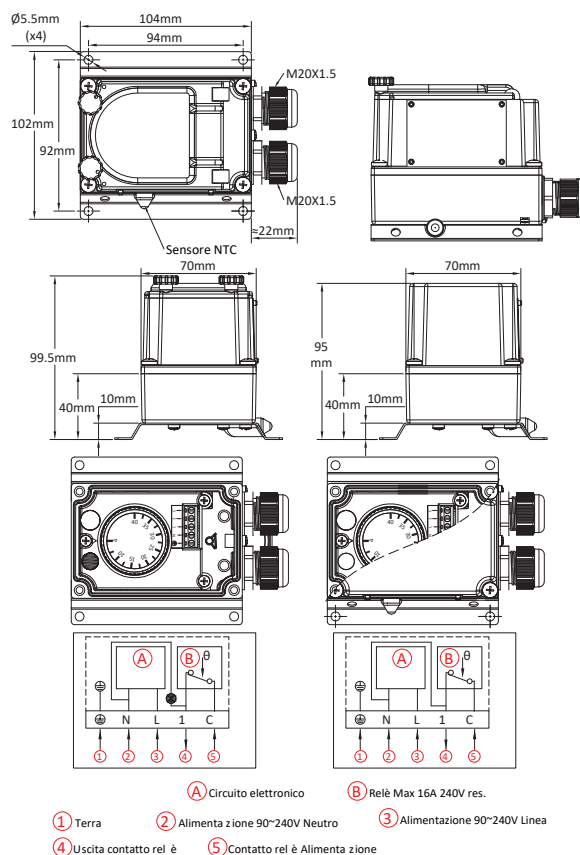


Termostati ambiente elettronici per il tracciamento elettrico, scatola metallica

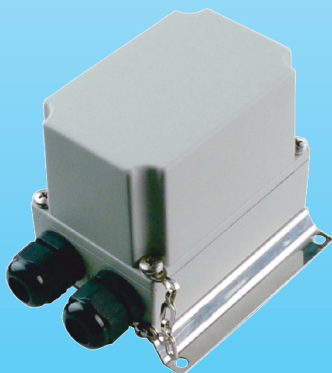
A causa del continuo miglioramento dei nostri prodotti, i disegni, le descrizioni e le caratteristiche utilizzate in queste schede tecniche sono solo a titolo indicativo e possono essere modificate senza preavviso.

Involucro	Tipo	Funzionamento	Contatto	Misure	Intervalli °C	Tipi
IP65, IK10	Controllo	Meccanico	SPNC	Ambiente		Y1A2P & Y1B2P
Alluminio						

Y1B2P: Regolazione esterna (con luce pilota)



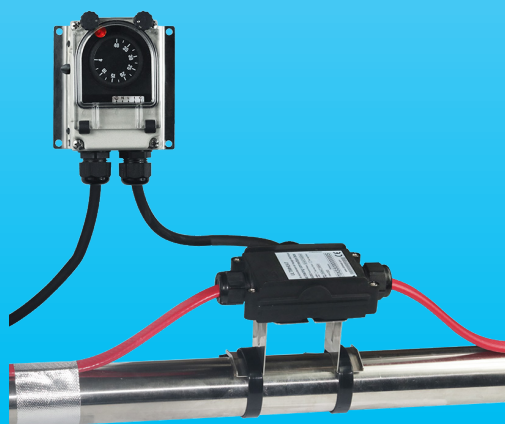
Y1A2P: Regolazione interna (senza luce pilota)



Esempio di montaggio su due cavi di tracciamento elettrico di un Y1B2P, in combinazione con la scatola di connessione Y29



Esempio di montaggio su due cavi di tracciamento elettrico, con scatola di connessione Y26 con staffa rialzata in acciaio inox, per la protezione antigelo dei tubi.





Termostati ambiente elettronici per il tracciamento elettrico, scatola metallica

Applicazioni

- Ambienti industriali pesanti
- Controllo della temperatura antigelo all'esterno di riscaldatori e cavi di tracciamento elettrico.
- Montaggio a parete per il controllo della temperatura interna o esterna di celle frigorifere.
- Controllo della temperatura di locali industriali o commerciali.
- Controllo della temperatura di serre e stalle.

Caratteristiche tecniche

Alloggiamento: Alluminio, IP65, IK10. Montato su una piastra di montaggio a parete in acciaio inox SUS304 che mantiene l'elemento di rilevamento della temperatura lontano dalla parete. Verniciatura epossidica grigio RAL7032. Viti imperdibili del coperchio in acciaio inox. Coperchio imperdibile in alluminio.

Funzionamento: termostato elettronico a microprocessore.

Campi di regolazione: -35-35°C (-30+95°F), 0-10°C (32-50°F), 4-40°C (40-105°F).

Regolazione del set-point: Tramite manopola stampata in °C. Tutti i tipi sono dotati di un sistema di limitazione della rotazione regolabile situato all'interno della manopola che consente di ridurre l'intervallo di regolazione del set-point. I tipi con regolazione esterna hanno una finestra trasparente. Questo dispositivo permette di vedere la fiamma pilota e la posizione della manopola. I valori in °F sono disponibili come opzione.

Elemento sensibile: Sonda NTC, montata sul lato dell'alloggiamento in plastica.

Ingresso e uscita cavi: Due pressacavi M20, PA66 nero. Collegamento elettrico interno su terminali a vite. È obbligatoria l'alimentazione a 2 fasi (Linea+ Neutro, 220~250V, 50Hz~60Hz).

Messa a terra: Terminale a vite interno ed esterno.

Luce pilota: Permette di visualizzare la posizione del contatto di uscita del termostato. Standard per tutti i modelli con finestra trasparente. Non standard e su richiesta speciale solo per i modelli con coperchio in alluminio liscio.

Montaggio: Montaggio a parete, mediante 4 fori per viti dia. 4 a 5mm, distanza 94 x 92mm.

Identificazione: Etichetta metallica di identificazione, rivettata.

Contatti: SPST. 16A (2,6), 250VAC. Si apre all'aumentare della temperatura.

Vita elettrica: >100.000 cicli.

Temperatura minima di stoccaggio: -35°C (-30°F)

Temperatura ambiente massima: 60°C (140°F)

Opzioni: Modelli con sensore di temperatura remoto.

Per ulteriori informazioni tecniche sulla parte elettronica, vedere la scheda tecnica del termostato 2PE2N6 nel catalogo N°1.

Principali riferimenti utilizzati nel tracciamento elettrico

Campi di regolazione della temperatura °C (°F)	Differenziale °C (°F)	Riferimenti con regolazione esterna	Riferimenti con regolazione interna
-35-35°C (-30+95°F)	0.5~0.8°C (0.9~1.4°F)	Y1B2PN6F235035AJ	Y1A2PN6F235035AJ
4-40°C (40-105°F)	0.5~0.8°C (0.9~1.4°F)	Y1B2PN6F204040AJ	Y1A2PN6F204040AJ

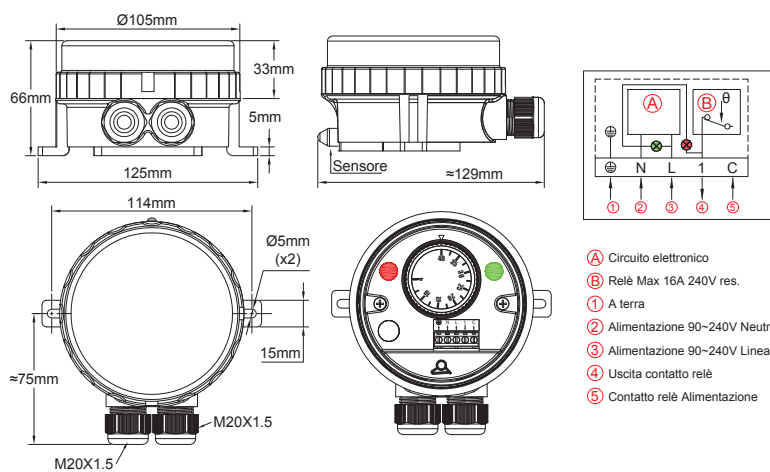
Stampa °F: sostituire l'ultimo carattere (J) con K.

Stampa della manopola				Prodotti simili (Per maggiori informazioni su questi modelli, consultare il catalogo numero 2, seconda edizione)	
Stampa °F		Stampa °C		Y1G2P	Y1I2P
-30+95°F	40+105°F	-35+35°C	4-40°C	Termoregolazione elettronica con sensore a distanza e regolazione interna	Termoregolazione elettronica con sensore a distanza e regolazione sotto la finestra

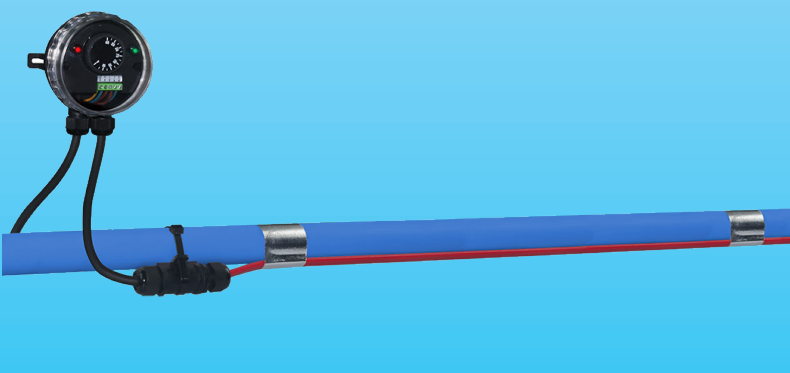


Termostati ambiente elettronici per il tracciamento elettrico

Involucro	Tipo	Operazione	Contatto	Misura	Intervalli °C	Tipo
IP66, IK10	Controllo	Meccanico	SPNC	Ambiente		YF62NC
PA66 & PC						



Esempio di montaggio su due cavi di tracciamento elettrico, in combinazione con la scatola di connessione Y29



Esempio di montaggio su un cavo di tracciamento elettrico, con scatola di connessione Y24, per la protezione antigelo di tubi in PVC

Applicazioni

- **Apparecchiature che richiedono una forte resistenza alle infiltrazioni d'acqua. Il coperchio trasparente permette di visualizzare il set-point e le 2 luci pilota.**
- **Controllo della temperatura antigelo per esterni di riscaldatori e cavi di tracciatura del calore.**
- Montaggio a parete per il controllo della temperatura interna o esterna di celle frigorifere.
- Controllo della temperatura di locali industriali o commerciali.
- Controllo della temperatura di serre e stalle.
- **Differenziale molto ridotto**

Caratteristiche tecniche

Alloggiamento: grado di protezione IP 66 secondo la norma EN 60529 (impermeabile agli spruzzi d'acqua ad alta

A causa del continuo miglioramento dei nostri prodotti, i disegni, le descrizioni e le caratteristiche utilizzate in queste schede tecniche sono solo a titolo indicativo e possono essere modificate senza preavviso.

Termostati ambiente elettronici per il tracciamento elettrico

pressione e agli schizzi di mare, totalmente a tenuta di polvere). Corpo in PA66 nero, rinforzato con fibra di vetro. Il coperchio in policarbonato trasparente può essere svitato a mano, ma è anche possibile utilizzare una chiave a gancio. Resistenza agli urti meccanici: IK10. Elevata resistenza ai raggi UV.

Regolazione del set-point: Tramite manopola stampata in °C. Tutti i tipi sono dotati di un sistema di limite di rotazione regolabile situato all'interno della manopola che consente di ridurre l'intervallo di regolazione del set-point. Manopole stampate in °F disponibili come opzione.

Funzionamento: Termostato elettronico a microprocessore.

Elemento sensibile: Sonda NTC, montata sulla parte superiore dell'involucro in plastica.

Luci pilota: Una luce pilota visualizza la posizione del contatto di uscita del termostato. L'altra visualizza l'ingresso dell'alimentazione. Per queste luci pilota è obbligatoria l'alimentazione a 230V in fase e in linea.

Campi di regolazione del set-point: -35-35°C (-30+95°F), 0-10°C (32-50°F), 4-40°C (40-105°F).

Differenziale: Il differenziale è preimpostato al valore minimo, ma può essere aumentato con un potenziometro situato sotto la manopola di regolazione del set-point.

Ingresso e uscita cavi: due pressacavi M20, integrati, in PA66 nero.

Connessioni elettriche: all'interno, su morsettieria a vite. È possibile collegare 2 fili da 1.5mm² su ciascun terminale.

Messa a terra: Terminale a vite interno.

Montaggio: Montaggio a parete, tramite 2 gambe con fori per viti dia. 4 a 5mm, distanza 114mm.

Identificazione: Etichetta di identificazione sul retro.

Contatti: SPST. 16A (2,6), 250VAC. Si apre all'aumentare della temperatura.

Vita elettrica: >100.000 cicli.

Temperatura minima di stoccaggio: -35°C (-30°F).

Temperatura ambiente massima: 60°C (140°F).

Opzioni: Modelli con sensore di temperatura remoto

Per ulteriori informazioni tecniche, consultare la scheda tecnica del termostato 2PE2N6 nel catalogo N°1.

Principali riferimenti utilizzati per il tracciamento elettrico

Riferimenti con contatto aperto in caso di aumento della temperatura	Intervallo di regolazione della temperatura °C (°F)*	Differenziale minimo °C (°F)
YF62NC350350000J	-35+35°C (-30+95°F)	0.5~0.8°C (0.9~1.4°F)
YF62NC000100000J	0+10°C (32-50°F)	0.5~0.8°C (0.9~1.4°F)
YF62NC040400000J	+4+40°C (40-105°F)	0.5~0.8°C (0.9~1.4°F)

* Stampa °F: sostituire l'ultimo carattere (J) con K.

Stampa della manopola

Stampa °C			Stampa °F		
-35+35°C	0-10°C	4-40°C	-30+95°F	32-50°F	40+105°F

Modello con sensore remoto

(Scheda tecnica disponibile nel catalogo numero 2, seconda edizione)

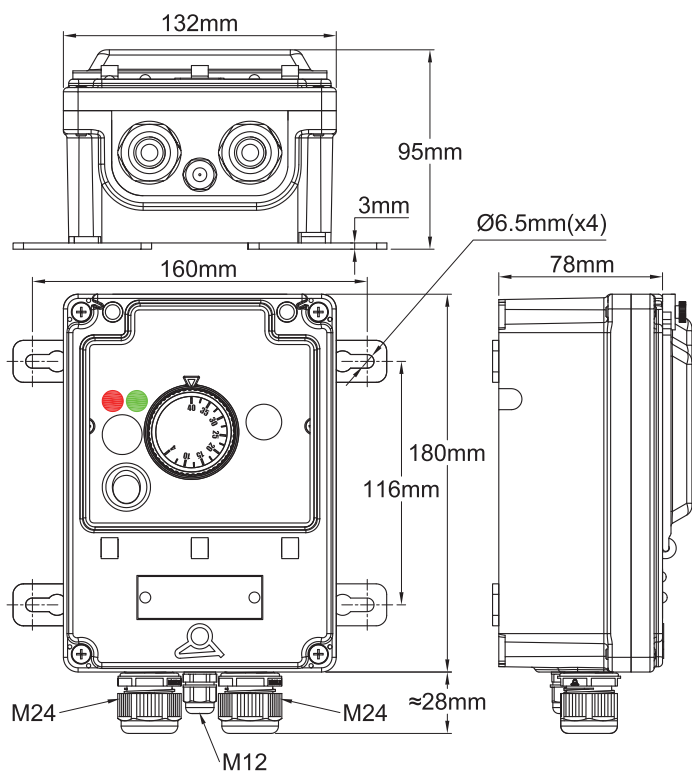




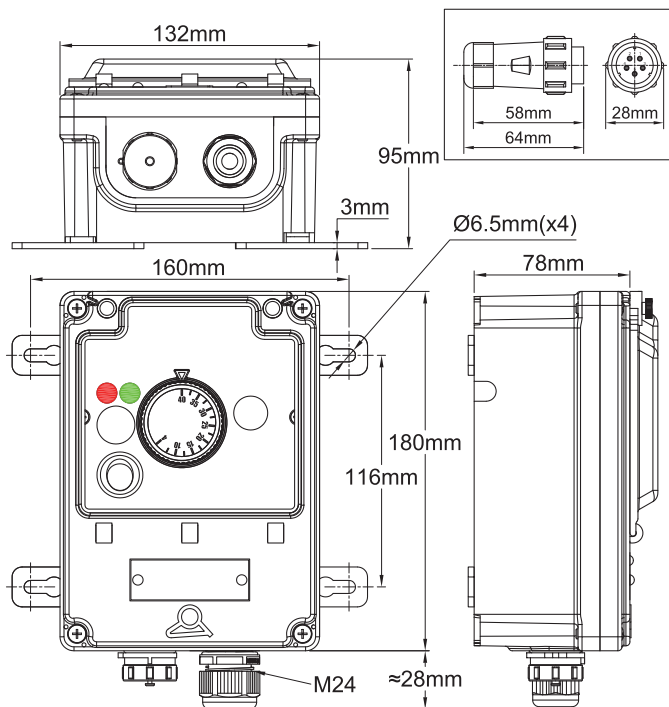
Termostato elettronico, sensore **NTC**, per tracciamento elettrico per il controllo della temperatura delle tubazioni, montaggio a parete a distanza

A causa del continuo miglioramento dei nostri prodotti, i disegni, le descrizioni e le caratteristiche utilizzate in queste schede tecniche sono solo a titolo indicativo e possono essere modificate senza preavviso.

Intervalli di temperatura	Montaggio	Regolazione	Sensore	Tipo di azione	Tipi
-35+35°C (-30+95°F) 0-10°C (32-50°F) 4-40°C (40-105°F) 30-90°C (85-190°F) 30-110°C (85-230°F) 20-125°C (68-260°F)	Montaggio a parete	Manopola stampata	Termistore NTC	On-Off	Y8WR-X Y8WR-Y



Modello con 3 pressacavi (2 x M24 + 1 x M12): Y8WR-X



Modello con un connettore a 5 vie e un pressacavo M24: Y8WR-Y

Termostato elettronico, sensore NTC, per tracciamento elettrico per il controllo della temperatura delle tubazioni, montaggio a parete a distanza



Esempio di cablaggio a una scatola di connessione Y29C con gamba di montaggio off-set per tubi

Esempio di cablaggio su una scatola di connessione Y29D con gamba di montaggio off-set per tubi

Applicazioni

Queste scatole di controllo impermeabili con montaggio a parete consentono il **controllo remoto** della temperatura superficiale delle tubazioni. Il **collegamento agli elementi riscaldanti avviene tramite una scatola di connessione** con o senza **piegino di montaggio disassato**, tipo Y26, Y27, Y28, Y29, o con un cavo di alimentazione a 3 conduttori e un cavo separato per il sensore di temperatura NTC, oppure tramite una scatola di connessione con piegino di montaggio disassato tipo Y29B e **un singolo cavo a 5 conduttori** dotato di un connettore a 5 vie. L'utilizzo di questo modello è semplice e intuitivo, **simile a quello dei termostati elettromeccanici**, e non necessita di utenti appositamente formati. **L'utilizzo di un sensore di temperatura cablato, che può essere scollegato, consente di superare i problemi di attraversamento della parete dei termostati a bulbo, il cui capillare non può essere tagliato, e di procedere all'installazione delle scatole di connessione e controllo dopo aver montato i cavi scaldanti e il sensore di temperatura, l'installazione dell'isolamento dei tubi e la posa della guaina di protezione dell'isolamento.**

Caratteristiche principali

Involucro: IP69K, PA66 rinforzato, con finestra di accesso in policarbonato. Coperchio e finestra sigillabili.

Montaggio a parete: Quattro gambe rimovibili e ruotabili.

Collegamento elettrico:

- Su morsettiera interna per l'alimentazione su tutti i modelli.
- Sul modello con 3 pressacavi: Su morsettiera interna per l'uscita e il sensore di temperatura.
- Nel modello con uscita tramite connettore a 5 vie, il cablaggio interno dell'uscita di potenza e del sensore di temperatura viene effettuato al connettore.

Pressacavi:

- Modello a tre pressacavi: Due pressacavi M24 per l'alimentazione e l'uscita di potenza e un pressacavo M12 per il sensore di temperatura.
- Modello con connettore a 5 vie: un connettore femmina a 5 vie montato sulla parete dell'alloggiamento e un connettore maschio a 5 vie da montare sul cavo e un pressacavo M24 per il cavo di alimentazione.

Dispositivi vari: Interruttore principale illuminato e fusibile di sicurezza.

Termostato elettronico: Regolazione tramite manopola stampata in °C o in °F.

Azione: On-Off. (La regolazione del differenziale è possibile tramite un potenziometro accessibile rimuovendo la manopola).

Sensore di temperatura: NTC, R @ 25°C: 10 Kohms (± 1%), B @ 25/50° 3380 Kohms (± 1%). Sensori intercambiabili.

Uscita di potenza: Mediante relè resistivo da 16A 230V

Alimentazione: 220-230V AC, 50-60Hz.

Autocontrollo: Rilevamento del circuito aperto del sensore.

Temperatura ambiente: -Da -10 a 60°C, da 20 a 85% di umidità relativa, senza condensa.

Opzione: Staffa di montaggio per tubi. Avvitata sul retro dell'alloggiamento, consente il montaggio su un tubo orizzontale o verticale, a una distanza di circa 50mm. (Vedere accessori 6YTPT).



Termostato elettronico, sensore NTC, per tracciamento elettrico per il controllo della temperatura delle tubazioni, montaggio a parete a distanza

Numeri delle parti principali, sensore di temperatura non incluso (Con manopola stampata in °C*)

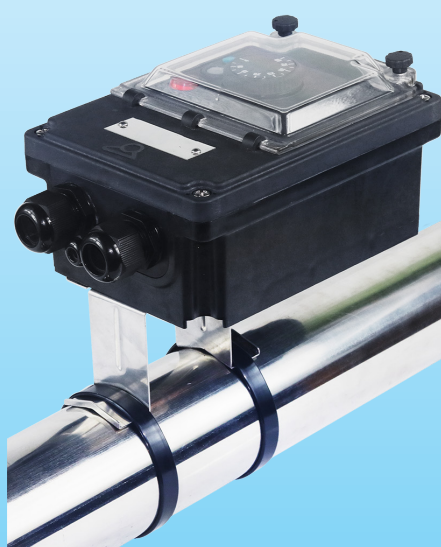
Intervalli di temperatura	Modello con 3 pressacavi (2 x M24 +1 x M12)	Modello con un connettore a 5 vie e un pressacavo M24
-35+35°C (-30+95°F)	Y8WRC02100000AUX	Y8WRC02100000AUY
0-10°C (32-50°F)	Y8WRR02100000AUX	Y8WRR02100000AUY
4-40°C (40-105°F)	Y8WRD02100000AUX	Y8WRD02100000AUY
30-90°C (85-190°F)	Y8WRE02100000AUX	Y8WRE02100000AUY
30-110°C (85-230°F)	Y8WRF02100000AUX	Y8WRF02100000AUY
20-125°C (68-260°F)	Y8WRM02100000AUX	Y8WRM02100000AUY

* Per le manopole stampate in °F, sostituire 100 con 102 nel riferimento.

** Per i modelli con staffa in acciaio inox montata sul retro per il montaggio su tubo, sostituire 021 con V21 nel riferimento.



Esempio di montaggio con opzione di staffa di montaggio posteriore 6YTPT su tubo orizzontale



Esempio di montaggio con opzione di staffa di montaggio posteriore 6YTPT su tubo verticale

Cablaggio

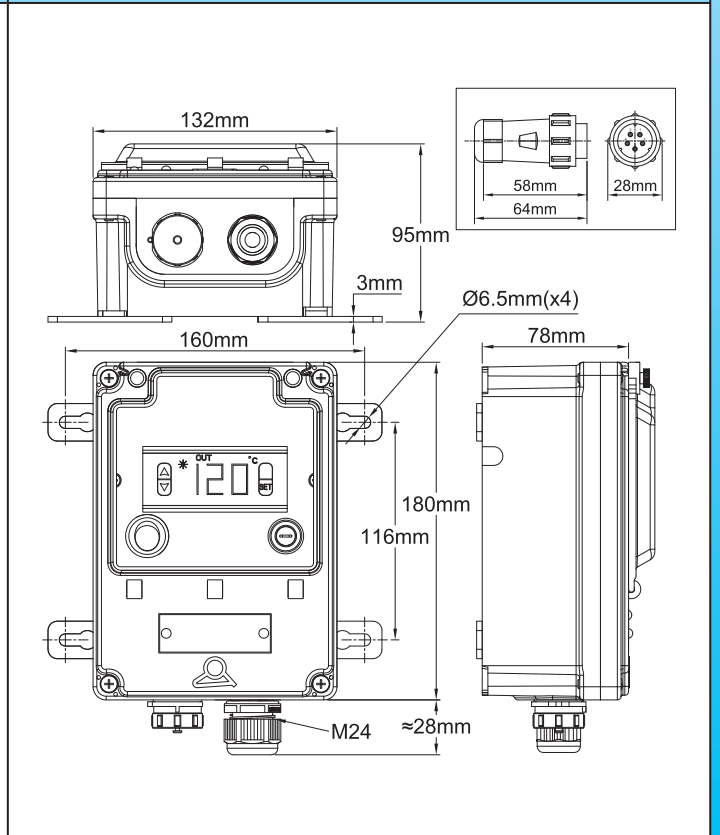
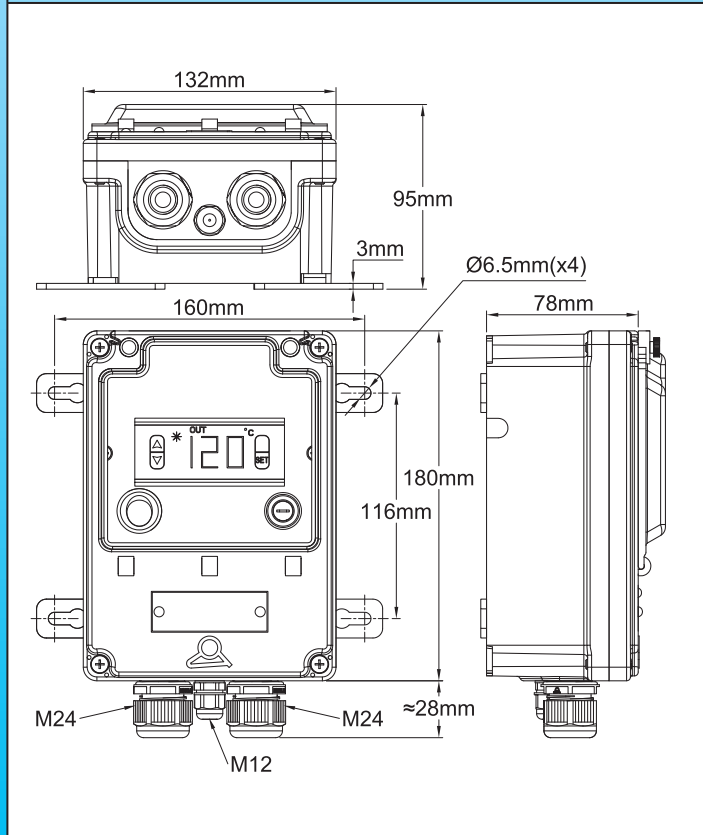
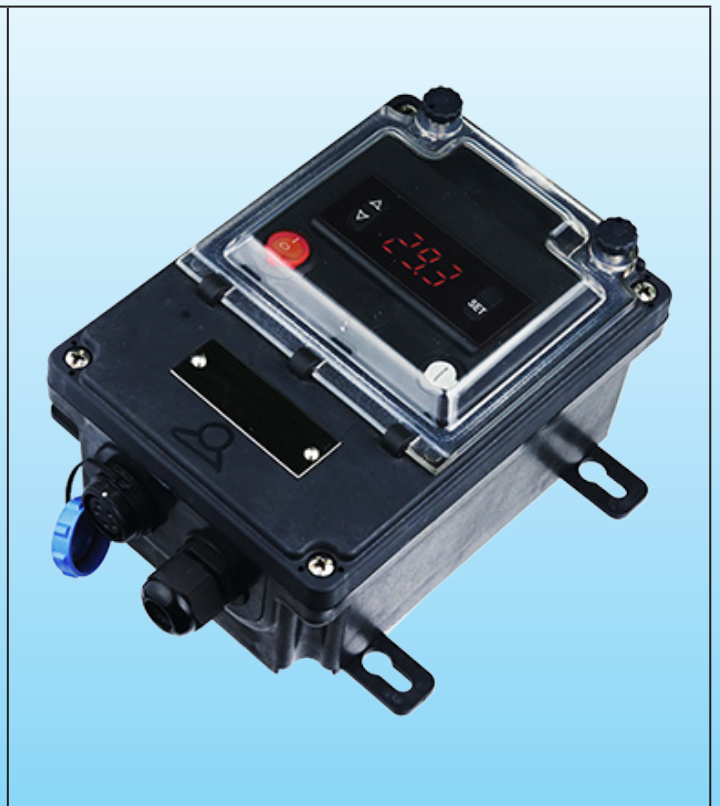
<p>Collegamento di potenza su modello a 3 pressacavi</p>	<p>Collegamento del sensore di temperatura sul modello a 3 pressacavi</p>	<p>Connessioni dei sensori di alimentazione e temperatura sul modello con connettore</p>

A causa del continuo miglioramento dei nostri prodotti, i disegni, le descrizioni e le caratteristiche utilizzate in queste schede tecniche sono solo a titolo indicativo e possono essere modificate senza preavviso.

Termoregolatore elettronico con display digitale, sensore NTC, per il controllo della temperatura delle tubazioni con tracciamento elettrico, montaggio a parete a distanza



Intervalli di temperatura	Montaggio	Regolazione	Sensore	Tipo di azione	Tipi
-45+120°C (-49+250°F)	Montaggio a parete	Digitale	Termistore NTC	On-Off	Y8WH-X Y8WH-Y



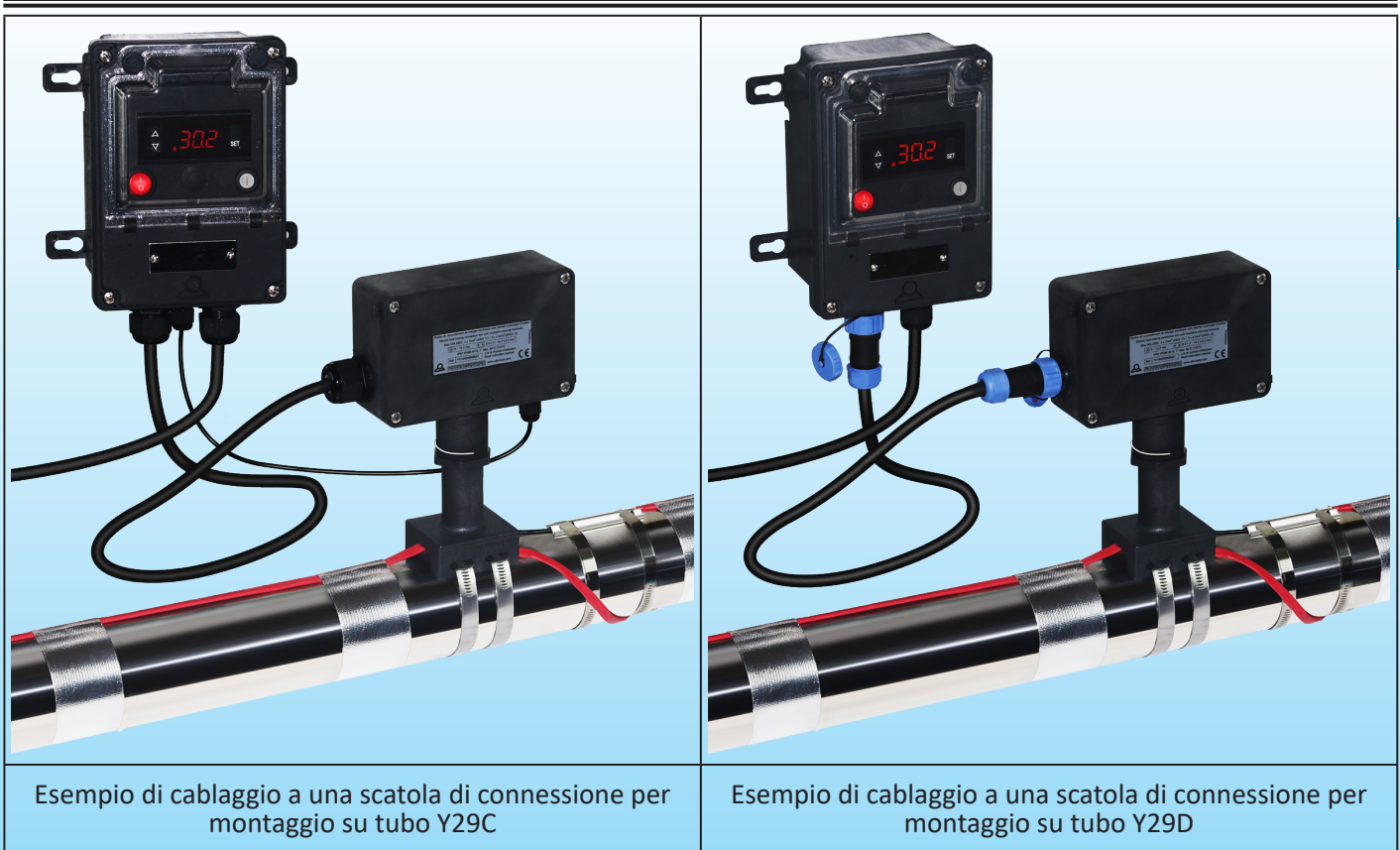
Modello con 3 pressacavi (2 x M24 + 1 x M12): Y8WH-X

Modello con un connettore a 5 vie e un pressacavo M24: Y8WH-Y

Termoregolatore elettronico con display digitale, sensore NTC, per il controllo della temperatura delle tubazioni con tracciamento elettrico, montaggio a parete a distanza



A causa del continuo miglioramento dei nostri prodotti, i disegni, le descrizioni e le caratteristiche utilizzate in queste schede tecniche sono solo a titolo indicativo e possono essere modificate senza preavviso.



Esempio di cablaggio a una scatola di connessione per montaggio su tubo Y29C

Esempio di cablaggio a una scatola di connessione per montaggio su tubo Y29D

Applicazioni

Queste scatole di controllo impermeabili con montaggio a parete consentono il controllo a distanza della temperatura superficiale delle tubazioni. Il collegamento agli elementi riscaldanti avviene tramite una scatola di connessione con o senza piedino di montaggio disassato tipo Y26, Y27, Y28, Y29, o con un cavo di alimentazione a 3 conduttori e un cavo separato per il sensore di temperatura NTC, oppure tramite una scatola di connessione con piedino di montaggio disassato tipo Y29B e un singolo cavo a 5 conduttori dotato di un connettore a 5 vie. L'utilizzo di questo modello con il display digitale è semplice e intuitivo e non richiede una formazione specifica.

L'utilizzo di un sensore di temperatura cablato, che può essere scollegato, consente di superare i problemi di attraversamento della parete dei termostati a bulbo, il cui capillare non può essere tagliato, e di procedere all'installazione delle scatole di connessione e controllo dopo aver montato i cavi scaldanti e il sensore di temperatura, l'installazione dell'isolamento dei tubi e l'installazione della guaina di protezione dell'isolamento.

Caratteristiche principali

Involucro: IP69K, PA66 rinforzato, con finestra di accesso in policarbonato. Coperchio e finestra sigillabili.

Montaggio a parete: Quattro gambe rimovibili e ruotabili.

Collegamento elettrico:

- Su morsettiera interna per l'alimentazione su tutti i modelli.
- Sul modello con 3 pressacavi: Su morsettiera interna per l'uscita e il sensore di temperatura.
- Nel modello con uscita tramite connettore a 5 vie, il cablaggio interno dell'uscita di potenza e del sensore di temperatura viene effettuato al connettore.

Pressacavi:

- Modello a tre pressacavi: Due pressacavi M24 per l'alimentazione e l'uscita di potenza e un pressacavo M12 per il sensore di temperatura.
- Modello con connettore a 5 vie: Un connettore femmina a 5 vie montato sulla parete dell'alloggiamento e un connettore maschio a 5 vie da montare sul cavo e un pressacavo M24 per il cavo di alimentazione.

Dispositivi di commutazione: Interruttore principale illuminato e fusibile di sicurezza

Controller: Con un'interfaccia utente molto semplice. La modifica del set-point avviene senza password, con i tasti su e giù.

Azione: On-Off con differenziale regolabile.

Display: Selezionabile in °C o °F

Ingresso sensore: NTC, R@25°C: 10 Kohms (±1%), B@25/50°C: 3380 (±1%).

Uscita di alimentazione: Relè res. 16A 230V.

Display: 3 cifre

Alimentazione: AC 220-230V 50-60Hz.

Precisione: ±1°C (±2°F) o 0,3% di fine scala ± una cifra.

Autotest: Sovrascala, sottoscala e circuito aperto del sensore.

Termoregolatore elettronico con display digitale, sensore NTC, per il controllo della temperatura delle tubazioni con tracciamento elettrico, montaggio a parete a distanza



Temperatura ambiente: -Da -10 a 60°C, dal 20 all'85% di umidità relativa, senza condensa.

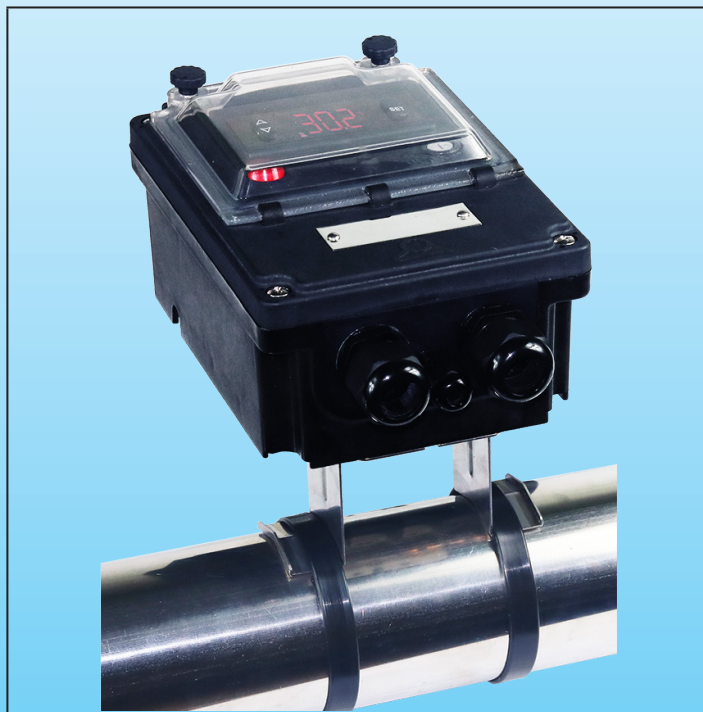
Opzioni:

- Sensore a termocoppia Pt100 o K.
- Staffa di montaggio per tubi. Avvitata sul retro dell' alloggiamento, consente il montaggio su un tubo orizzontale o verticale, a una distanza di circa 50mm. (Vedere accessori 6YTQT).

Numeri delle parti principali*, sensore di temperatura non incluso

Numeri delle parti	Uscita verso gli elementi di riscaldamento e i sensori di temperatura
Y8WHQ02100000AUX	Modello con 3 pressacavi (2 x M24 +1 x M12)
Y8WHQ02100000AUY	Modello con un connettore a 5 vie e un pressacavo M24

* Per i modelli con staffa in acciaio inox montata sul retro per il montaggio su tubo, sostituire 021 con V21 nel riferimento.

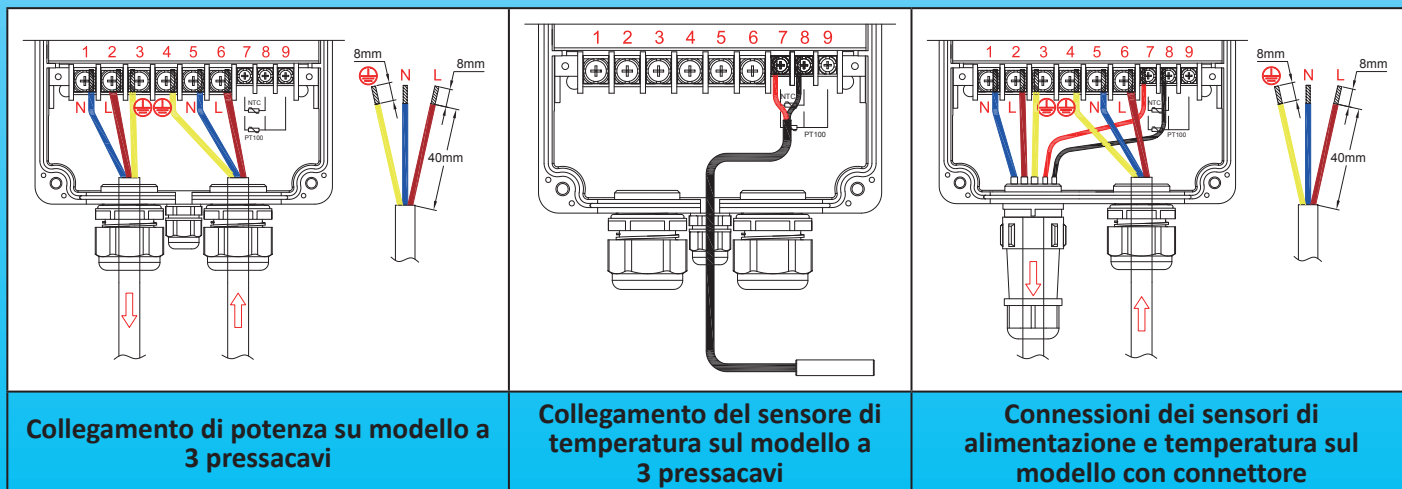


Esempio di montaggio con staffa di montaggio posteriore su opzione tubo orizzontale



Esempio di montaggio con staffa posteriore su opzione tubo verticale

Cablaggio

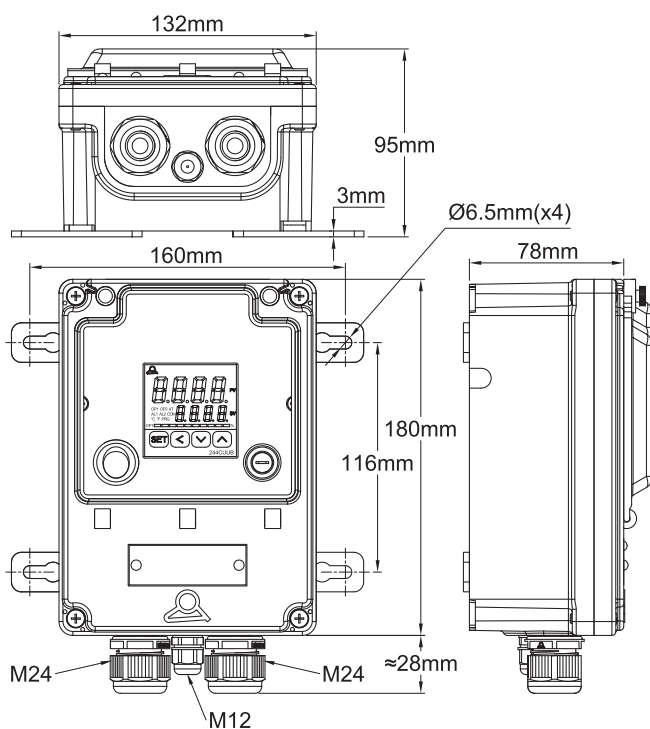


Termoregolatore elettronico con doppio display digitale, multisensori, azione PID o ON-OFF, per il controllo della temperatura delle tubazioni con tracciamento elettrico, montaggio a parete a distanza

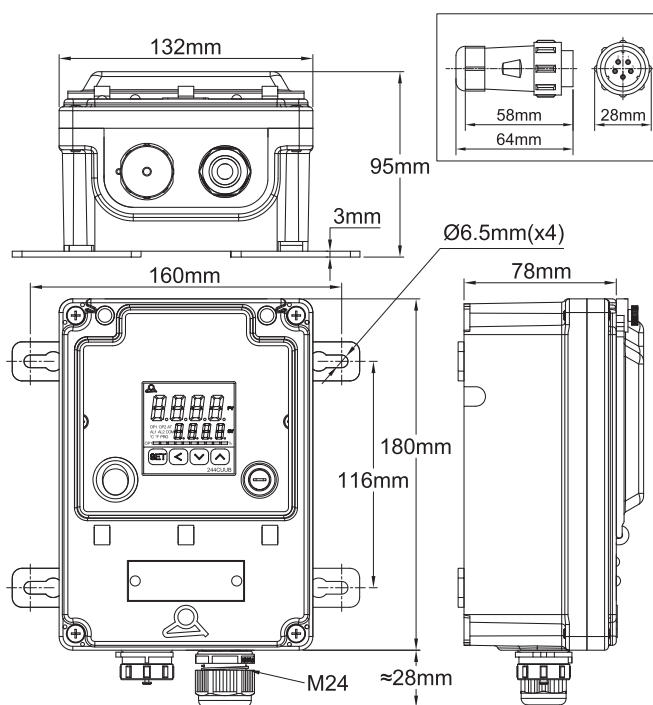


A causa del continuo miglioramento dei nostri prodotti, i disegni, le descrizioni e le caratteristiche utilizzate in queste schede tecniche sono solo a titolo indicativo e possono essere modificate senza preavviso.

Campi di temperatura	Montaggio	Regolazione	Sensore	Tipo di azione	Tipi
Parametri multipli	Montaggio a parete	Doppio display digitale	Parametri multipli	Parametri multipli	Y8WJ-X Y8WJ-Y

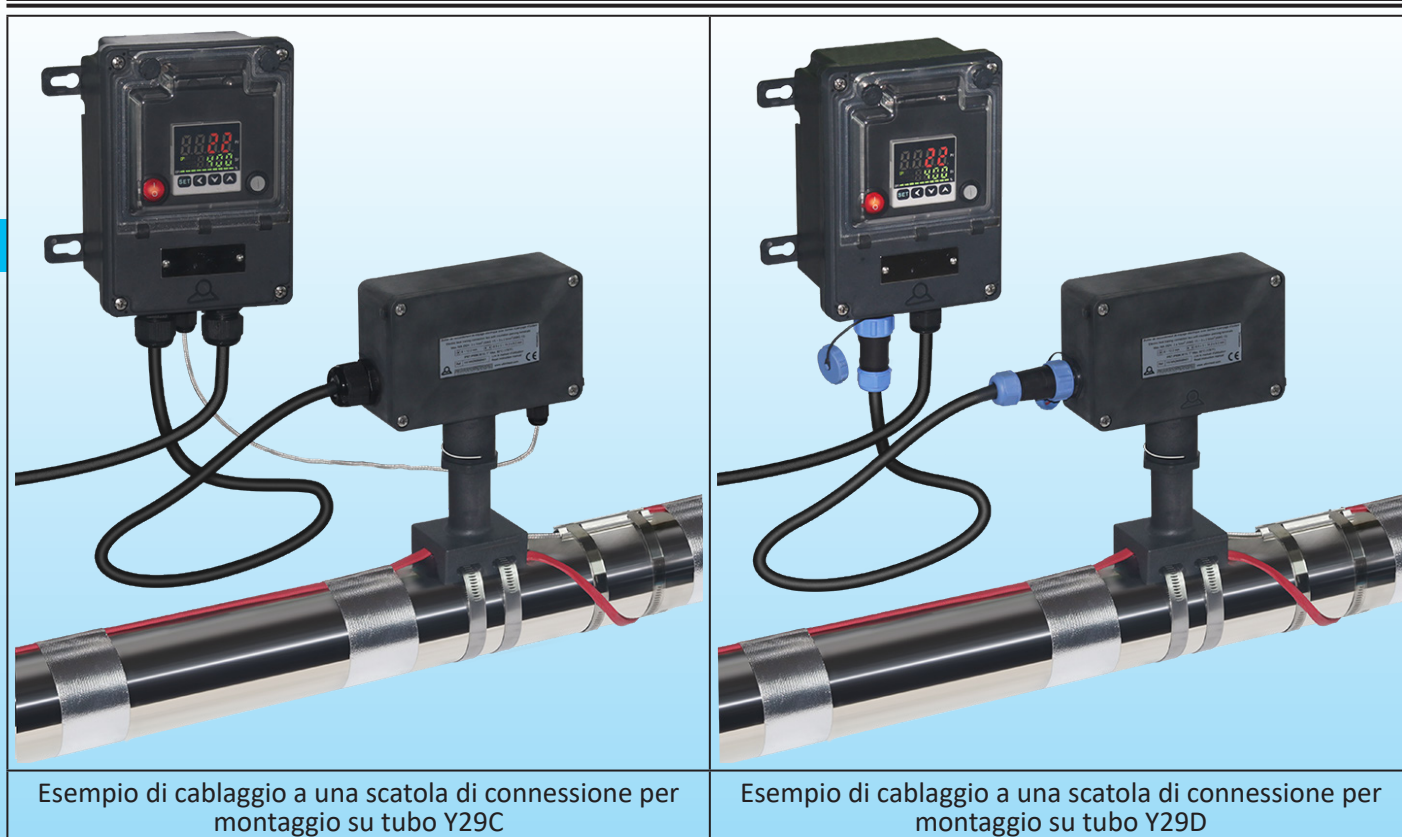


Modello con 3 pressacavi (2 x M24 + 1 x M12): Y8WJ-X



Modello con un connettore a 5 vie e un pressacavo M24: Y8WJ-Y

Termoregolatore elettronico con **doppio display digitale, multisensori, azione PID o ON-OFF**, per il controllo della temperatura delle tubazioni con **tracciamento elettrico, montaggio a parete a distanza**



Esempio di cablaggio a una scatola di connessione per montaggio su tubo Y29C

Esempio di cablaggio a una scatola di connessione per montaggio su tubo Y29D

Applicazioni

Queste scatole di controllo impermeabili con montaggio a parete consentono il **controllo remoto** della temperatura superficiale delle tubazioni. Il **collegamento agli elementi riscaldanti avviene tramite una scatola di connessione** con o senza piedino di montaggio disassato tipo Y26, Y27, Y28, Y29, o con un cavo di alimentazione a 3 conduttori e un cavo separato per il sensore di temperatura NTC, oppure tramite una scatola di connessione con piedino di montaggio disassato tipo Y29B e un **singolo cavo a 5 conduttori** dotato di un connettore a 5 vie.

Il regolatore elettronico utilizzato è progettato per essere **il più universale**. È totalmente configurabile. Il suo utilizzo richiede la lettura e la comprensione delle istruzioni d'uso.

Include una funzione di auto-tune che consente la regolazione automatica dei parametri PID. L'incorporazione di un microprocessore con tecnologia Fuzzy Logic consente di raggiungere il set-point predeterminato il più rapidamente possibile, con un minimo di surriscaldamento durante i disturbi legati al ramp-up o al carico esterno.

Una scheda relè a stato solido da 20A 250V è inclusa di serie.

L'ingresso del sensore di temperatura è configurabile, e in particolare consente **l'utilizzo di Pt100 e RTD**.

L'utilizzo di un sensore di temperatura cablato, che può essere scollegato, consente di superare i problemi di attraversamento della parete dei termostati a bulbo, il cui capillare non può essere tagliato, e di procedere all'installazione delle scatole di connessione e controllo dopo aver montato i cavi di riscaldamento e il sensore di temperatura, l'installazione dell'isolamento dei tubi e l'installazione della guaina di protezione dell'isolamento.

Caratteristiche principali

Involucro: IP69K, PA66 rinforzato, con finestra di accesso in policarbonato. Coperchio e finestra sigillabili.

Montaggio a parete: Quattro gambe rimovibili e ruotabili.

Collegamento elettrico:

- Su morsettiera interna per l'alimentazione su tutti i modelli.
- Sul modello con 3 pressacavi: Su morsettiera interna per l'uscita e il sensore di temperatura.
- Nel modello con uscita tramite connettore a 5 vie, il cablaggio interno dell'uscita di potenza e del sensore di temperatura viene effettuato al connettore.

Pressacavi:

- Modello a tre pressacavi: Due pressacavi M24 per l'alimentazione e l'uscita di potenza e un pressacavo M12 per il sensore di temperatura.
- Modello con connettore a 5 vie: Un connettore femmina a 5 vie montato sulla parete dell'alloggiamento e un connettore maschio a 5 vie da montare sul cavo e un pressacavo M24 per il cavo di alimentazione.

Dispositivi di commutazione: Interruttore principale illuminato e fusibile di sicurezza

Controllore: Doppio display, per il valore di processo e per il punto di regolazione.

Azione: PID con regolazione automatica dei parametri mediante la funzione di auto-tune. Può anche essere impostato in azione ON-OFF con differenziale regolabile.

Termoregolatore elettronico con **doppio display digitale, multisensori, azione PID o ON-OFF**, per il controllo della temperatura delle tubazioni con **tracciamento elettrico, montaggio a parete a distanza**

Ingresso sensore: Configurabile per termocoppia Pt100, K e altri sensori.

Uscita di potenza: Relè a stato solido 20A 230V.

Allarme: Relè 3A 230V.

Display: Display a 4 cifre configurabile in °C o °F.

Alimentazione: AC 220-230V 50-60Hz.

Precisione: ±1°C (±2°F) o 0,3% di fine scala ± una cifra.

Autotest: Sovrascala, sottoscala e circuito aperto del sensore.

Temperatura ambiente: -Da -10 a 60°C, dal 20 all'85% di umidità relativa, senza condensa.

Opzione: Staffa di montaggio per tubi. Avvitata sul retro dell'alloggiamento, consente il montaggio su un tubo orizzontale o verticale, a una distanza di circa 50mm. (Vedere accessori 6YTPT).

Numeri delle parti principali*, sensore di temperatura non incluso

Numeri di parte	Uscita verso gli elementi riscaldanti e i sensori di temperatura
Y8WJU021D0000AUX	Modello con 3 pressacavi (2 x M24 +1 x M12)
Y8WJU021D0000AUY	Modello con un connettore a 5 vie e un pressacavo M24

* Per i modelli con staffa in acciaio inox montata sul retro per il montaggio su tubo, sostituire 021 con V21 nel riferimento



Esempio di montaggio con staffa di montaggio posteriore su opzione tubo orizzontale



Esempio di montaggio con staffa di montaggio posteriore su opzione tubo verticale

Cablaggio

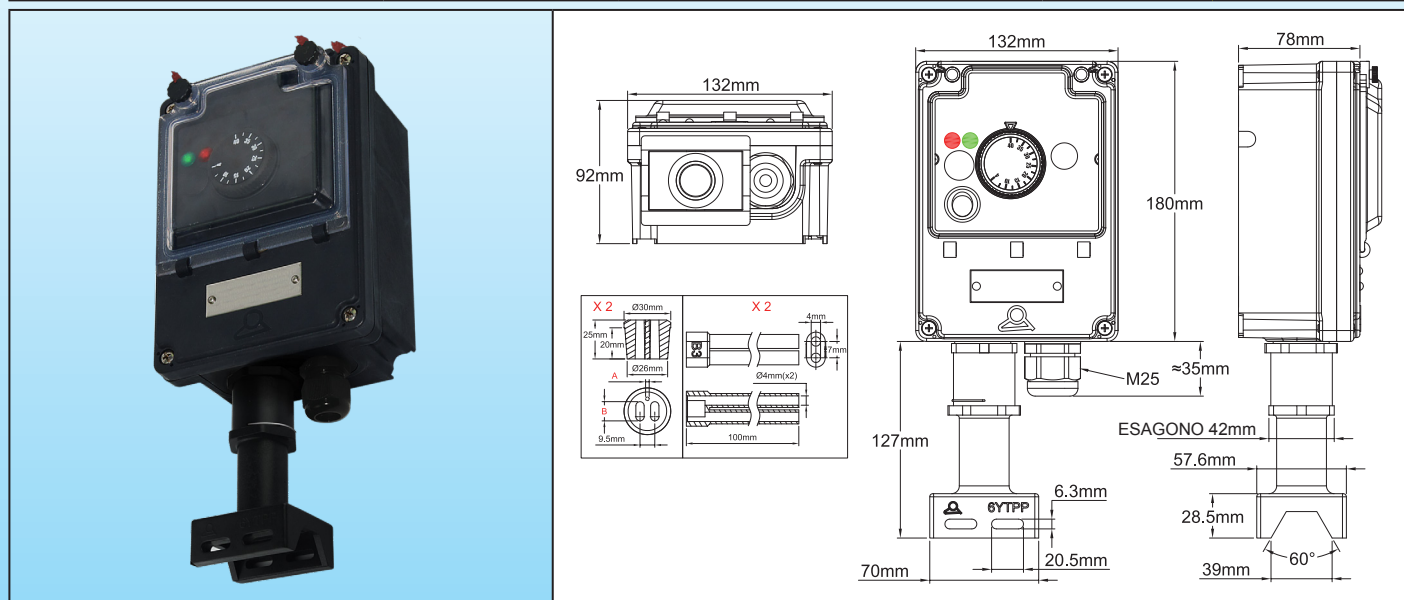
<p>Collegamento di potenza su modello a 3 pressacavi</p>	<p>Collegamento del sensore di temperatura sul modello a 3 pressacavi</p>	<p>Connessioni dei sensori di alimentazione e temperatura sul modello con connettore</p>

A causa del continuo miglioramento dei nostri prodotti, i disegni, le descrizioni e le caratteristiche utilizzate in queste schede tecniche sono solo a titolo indicativo e possono essere modificate senza preavviso.

Termostato elettronico, sensore NTC, per il controllo della temperatura con tracciamento elettrico delle tubazioni, montaggio verticale su tubo.



Campi di temperatura	Montaggio	Regolazione	Sensore	Tipo di azione	Tipi
-35+35°C (-30+95°F) 0-10°C (32-50°F) 4-40°C (40-105°F) 30-90°C (85-190°F) 30-110°C (85-230°F) 20-125°C (68-260°F)	Montaggio con piede verticale su tubo	Manopola stampata	Termistore NTC	On-Off	Y8WR-Z



Esempio di montaggio su tubo

Applicazioni

Queste centraline impermeabili progettate per **il montaggio verticale su tubi** consentono di controllare la temperatura superficiale dei tubi **in loco**. Il collegamento agli elementi riscaldanti e al sensore di temperatura avviene tramite un piedino di montaggio per tubi che incorpora la guarnizione.

L'utilizzo di questo modello è semplice e intuitivo, simile a quello dei termostati elettromeccanici, e **non necessita di utenti appositamente formati**.

L'uso di un sensore di misurazione della temperatura cablato, che può essere scollegato, supera i problemi di attraversamento della parete dei termostati a bulbo, il cui capillare non può essere tagliato. È quindi possibile procedere all'installazione della centralina di termoregolazione dopo aver montato i cavi di riscaldamento e il sensore di temperatura, nonché dopo aver installato l'isolamento del tubo e la sua guaina protettiva, se presenti.

Termostato elettronico, sensore NTC, per il controllo della temperatura con tracciamento elettrico delle tubazioni, montaggio verticale su tubo.



Caratteristiche principali

Involucro: IP69K, PA66 rinforzato, con finestra di accesso in policarbonato. Coperchio e finestra sigillabili.

Montaggio: Montaggio su tubo mediante piede in PPS con cavi riscaldanti che attraversano la tenuta stagna. Nel piede sono presenti due passaggi per il fissaggio al tubo mediante due fascette di nylon o fascette metalliche.

Pressacavo e piede: Montati su una scheda rimovibile che ne facilita l'assemblaggio. Questa scheda è dotata di un pressacavo M25 per il cavo di alimentazione. I cavi di riscaldamento escono dal piede. (Il piedino PPS viene spedito non assemblato sulla scatola).

Guarnizione del piede: È montata di serie all'interno del piede, una guarnizione in silicone progettata per due cavi di riscaldamento e un foro per il cavo del sensore di temperatura di diametro compreso tra 2 e 3mm. (Per maggiori informazioni su queste guarnizioni, consultare la pagina del catalogo relativa ai piedini di montaggio per tubi 6YTTP)

Accessori: Sono inclusi due stivali flessibili in silicone con due imbusti per cavi bus, lunghezza 100mm, destinati a schermare i conduttori dei cavi autoregolanti dopo aver tagliato la zona di riscaldamento. (Per ulteriori informazioni su questi stivali, consultare le pagine degli accessori 6YTNB in questo catalogo).

Collegamento elettrico: Su morsetteria interna con terminali a vite

Pressacavo: Un pressacavo M25 per il cavo di alimentazione.

Dispositivi vari: Interruttore principale illuminato e fusibile di sicurezza.

Termostato elettronico: Regolazione tramite manopola stampata in °C o in °F.

Azione: ON-Off. (La regolazione del differenziale è possibile tramite un potenziometro accessibile rimuovendo la manopola).

Sensore di temperatura: NTC, R @ 25°C: 10 Kohms (± 1%), B @ 25/50° 3380 Kohms (± 1%). Sensori intercambiabili.

Uscita di potenza: Mediante relè resistivo da 16A 230V

Alimentazione: 220-230V AC, 50-60Hz.

Autocontrollo: Rilevamento del circuito aperto del sensore.

Temperatura ambiente: -Da -10 a 60°C, da 20 a 85% di umidità relativa, senza condensa.

Opzione: Guarnizioni per tubi con diversi fori di sezione dei cavi (vedere la gamma di guarnizioni 6YTRP nelle varie pagine degli accessori)

Numeri delle parti principali, sensore di temperatura non incluso* (con manopola stampata in °C**)

Campi di temperatura	Numeri delle parti***		
	Due fori per cavi riscaldanti da 11 x 4mm a 13 x 6mm e un foro per il cavo del sensore di temperatura di diametro da 2 a 3mm (riferimento guarnizione 6YTP11)	Due fori per cavi riscaldanti da 9,5 x 2,5mm a 11 x 3,5mm e un foro per il cavo del sensore di temperatura con diametro da 2 a 3mm (riferimento guarnizione 6YTP1).	Due fori per cavi riscaldanti da 8 x 5mm a 9,5 x 6mm e un foro per il cavo del sensore di temperatura di diametro da 2 a 3mm (riferimento guarnizione 6YTP21).
-35+35°C (-30+95°F)	Y8WRC02100200AUZ	Y8WRC02100100AUZ	Y8WRC02100300AUZ
0-10°C (32-50°F)	Y8WRR02100200AUZ	Y8WRR02100100AUZ	Y8WRR02100300AUZ
4-40°C (40-105°F)	Y8WRD02100200AUZ	Y8WRD02100100AUZ	Y8WRD02100300AUZ
30-90°C (85-190°F)	Y8WRE02100200AUZ	Y8WRE02100100AUZ	Y8WRE02100300AUZ
30-110°C (85-230°F)	Y8WRF02100200AUZ	Y8WRF02100100AUZ	Y8WRF02100300AUZ
20-125°C (68-260°F)	Y8WRM02100200AUZ	Y8WRM02100100AUZ	Y8WRM02100300AUZ

* Per i sensori di temperatura compatibili, vedere la pagina sui prodotti TNR6 in questo catalogo

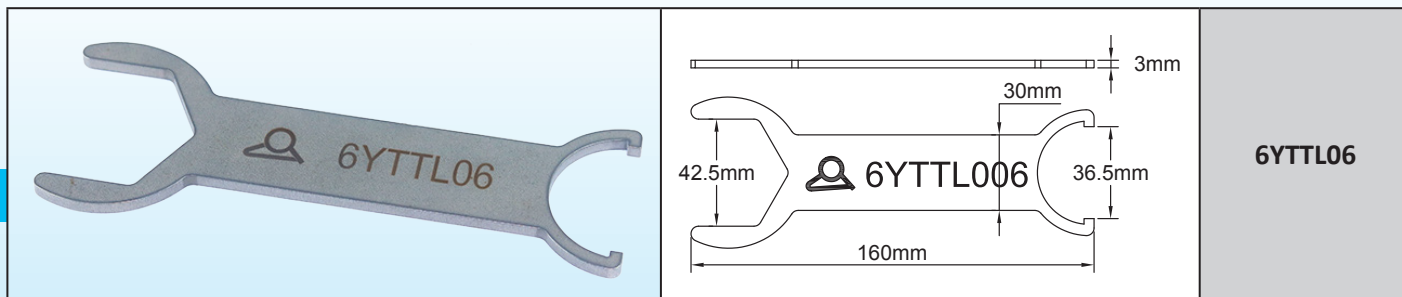
** Per le manopole stampate in °F, sostituire 100 con 102 nel riferimento

*** Questa guarnizione viene fornita con un tappo che consente di utilizzare un solo cavo scaldante.

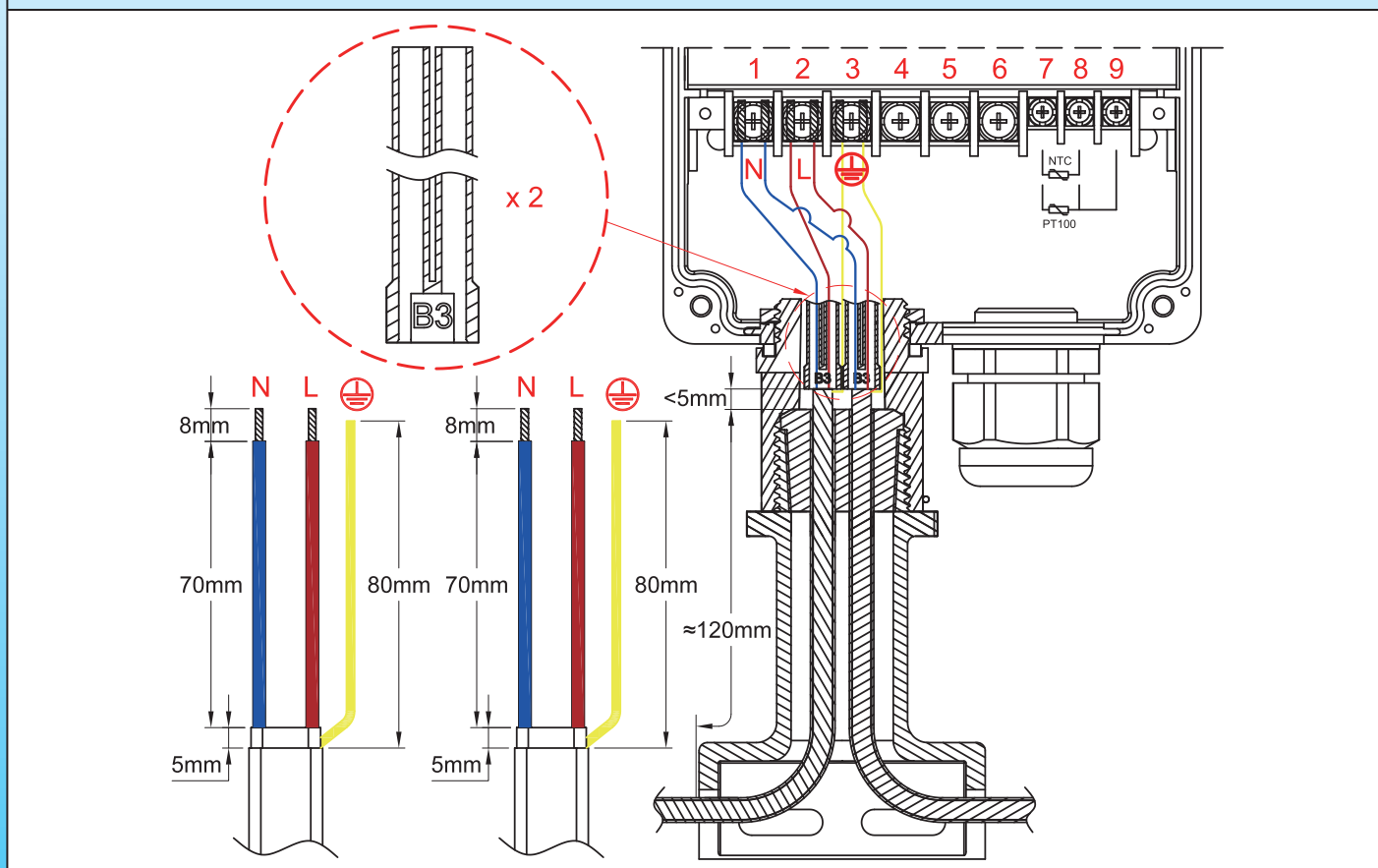
Termostato elettronico, sensore NTC, per il controllo della temperatura con tracciamento elettrico delle tubazioni, montaggio verticale su tubo.



Chiave per il montaggio delle gambe (da ordinare separatamente)



Dimensioni di spellatura dei cavi autoregolanti intrecciati, del cavo di alimentazione e del relativo cablaggio.



Fasi di montaggio dei cavi autoregolanti

<p>1</p> <p>* 6YTTL04</p>	<p>2</p>
<p>1: Tagliare il cavo, rimuovere il rivestimento esterno sulla lunghezza richiesta.</p>	<p>2: Srotolare la treccia su tutta la lunghezza con un utensile a bordi arrotondati o con un cacciavite. (per maggiori dettagli su questa fase #2, leggere l'introduzione tecnica).</p>

* Questi strumenti esclusivi sono disponibili nella sezione degli accessori

Termostato elettronico, sensore NTC, per il controllo della temperatura con tracciamento elettrico delle tubazioni, montaggio verticale su tubo.



A causa del continuo miglioramento dei nostri prodotti, i disegni, le descrizioni e le caratteristiche utilizzate in queste schede tecniche sono solo a titolo indicativo e possono essere modificate senza preavviso.

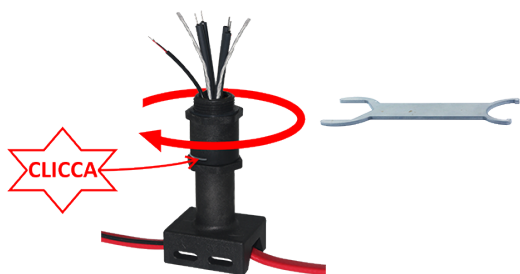
<p>3</p>	<p>4</p>
<p>3: Attorcigliare la treccia per ottenere un filo rotondo.</p>	<p>4: Rimuovere la guaina isolante sulla lunghezza richiesta.</p>
<p>5</p>	<p>6</p>
<p>5: Tagliare e rimuovere la sezione riscaldante tra i due fili bus sulla lunghezza richiesta.</p>	<p>6: Spellare la plastica semiconduttrice rimasta sulle estremità dei fili bus per la lunghezza richiesta.</p>
<p>7</p>	<p>8</p>
<p>7: Tagliare i fili bus spellati e il filo di terra alla lunghezza richiesta.</p>	<p>8: Posizionare il piede sui cavi scaldanti e sul cavo del sensore di temperatura, facendoli uscire dall'alto, quindi far scorrere la guarnizione sui cavi. La guaina isolante esterna deve sporgere dalla guarnizione.</p>
<p>9</p>	<p>10</p>
<p>9: Riempire l'imboccatura della guaina di silicone con resina siliconica (RTV).</p>	<p>10: Far scorrere la guaina sui conduttori dei cavi scaldanti, lasciando all'esterno il conduttore di terra.</p>

* Questi strumenti esclusivi sono disponibili nella sezione degli accessori

Termostato elettronico, sensore NTC, per il controllo della temperatura con tracciamento elettrico delle tubazioni, montaggio verticale su tubo.



11



11: Comprimere la guarnizione avvitando la parte superiore del piede. Al termine del serraggio, una piccola molla blocca l'assemblaggio (per lo smontaggio è necessario rimuovere questa piccola molla semicircolare).

12



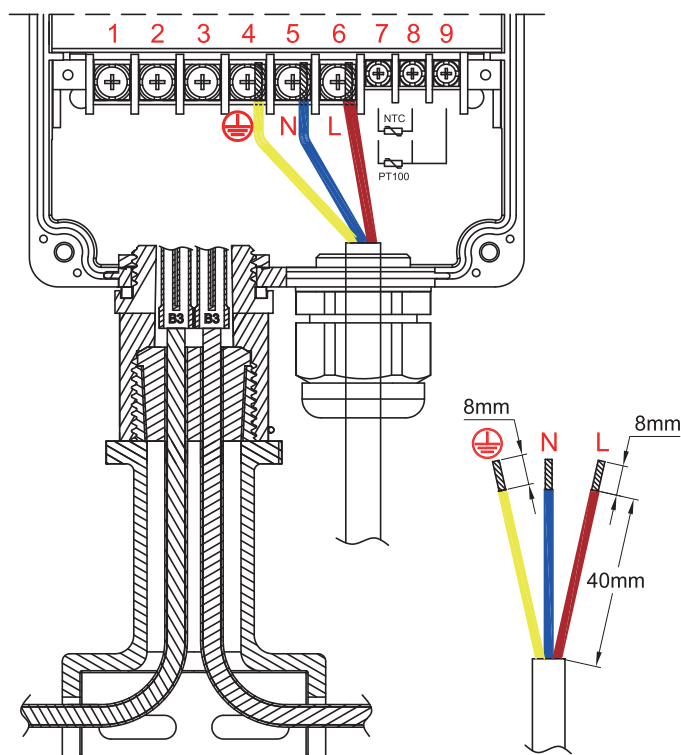
12: Posizionare la guarnizione nell'incavo superiore del piede, quindi l'unità di controllo sopra. Orientare l'alloggiamento secondo la posizione desiderata, quindi posizionare e stringere il dado dentato fino a bloccarlo.

13



13: Collegare i conduttori e il sensore di temperatura secondo lo schema di cablaggio. Collegare il cavo di alimentazione. Chiudere la scatola di comando.

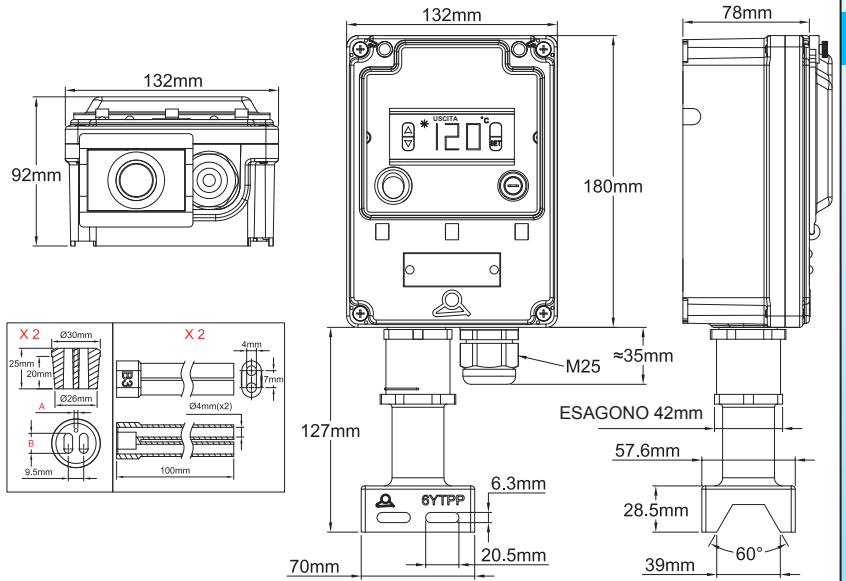
Dimensioni di spellatura e cablaggio del cavo di alimentazione



Termoregolatore elettronico con **display digitale**, sensore **NTC**, per il **controllo della temperatura** con tracciamento elettrico **delle tubazioni**, montaggio a piedini verticali sul tubo

A causa del continuo miglioramento dei nostri prodotti, i disegni, le descrizioni e le caratteristiche utilizzate in queste schede tecniche sono solo a titolo indicativo e possono essere modificate senza preavviso.

Intervalli di temperatura	Montaggio	Regolazione	Sensore	Tipo di azione	Tipo
-45+120°C (-49+250°F)	Piede verticale sul tubo	Digitale	Termistore NTC	On-Off	Y8WH-Z



Esempio di montaggio su tubo

Applicazioni

Queste centraline impermeabili progettate per il **montaggio verticale su tubi** consentono di controllare la temperatura superficiale dei tubi **in loco**. Il collegamento agli elementi riscaldanti e al sensore di temperatura avviene tramite un **piedino di montaggio per tubi** che incorpora la guarnizione.

L'utilizzo di questo modello è semplice. **L'uso di un sensore di temperatura cablato, che può essere scollegato, supera i problemi di attraversamento della parete dei termostati a bulbo, il cui capillare non può essere tagliato. È quindi possibile procedere all'installazione della centralina di termoregolazione dopo aver montato i cavi di riscaldamento e il sensore di temperatura, nonché dopo aver installato l'isolamento dei tubi e la relativa guaina protettiva, se presenti.**

Caratteristiche principali

Involucro: IP69K, PA66 rinforzato, con finestra di accesso in policarbonato. Coperchio e finestra sigillabili.

Montaggio: Montaggio su tubo mediante piede in PPS con cavi riscaldanti che attraversano la tenuta stagna. Nel piede sono presenti due passaggi per il fissaggio al tubo mediante due fascette di nylon o fascette metalliche.

Pressacavo e piede: Montati su una scheda rimovibile che ne facilita l'assemblaggio. Questa scheda è dotata di un pressacavo M25 per il cavo di alimentazione. I cavi scaldanti escono dal piede. (Il piedino PPS viene spedito non assemblato sulla scatola).

Guarnizione del piede: È montata di serie all'interno del piede, una guarnizione in silicone progettata per due cavi di riscaldamento e un foro per il cavo del sensore di temperatura di diametro compreso tra 2 e 3mm. (Per maggiori informazioni su queste guarnizioni, consultare la pagina del catalogo relativa ai piedini di montaggio per tubi 6YTPP)

Accessori: Sono inclusi due stivali flessibili in silicone con due imbuto per cavi bus, lunghezza 100mm, destinati a schermare i conduttori dei cavi autoregolanti dopo aver tagliato la zona di riscaldamento. (Per ulteriori informazioni su questi stivali, consultare le pagine degli accessori 6YTNB in questo catalogo).

Collegamento elettrico: Su morsettiera interna con terminali a vite

Pressacavo: Un pressacavo M25 per il cavo di alimentazione.

Dispositivi vari: Interruttore principale illuminato e fusibile di sicurezza.

Controllore: Con un'interfaccia utente molto semplice. La modifica del set-point avviene senza password, con i tasti su e giù.

Azione: On-Off con differenziale regolabile.

Display: Selezionabile in °C o °F

Ingresso sensore: NTC, R@25°C: 10 Kohms (±1%), B@25/50°C: 3380 (±1%).

Uscita di alimentazione: Relè res. 16A 230V.

Display: 3 cifre

Alimentazione: AC 220-230V 50-60Hz.

Precisione: ±1°C (±2°F) o 0,3% di fine scala ± una cifra.

Autotest: Sovrascala, sottoscala e circuito aperto del sensore.

Temperatura ambiente: -Da -10 a 60°C, dal 20 all'85% di umidità relativa, senza condensa.

Opzioni:

- Sensore a termocoppia Pt100 o K.

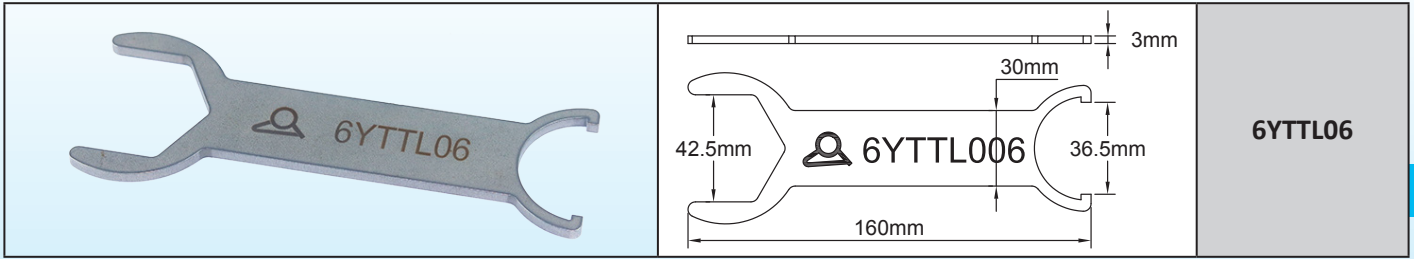
Numeri delle parti, sensore di temperatura non incluso**

Numeri delle parti	Fori nella guarnizione della gamba*		
Y8WHQ02100200AUZ	<p>Due fori per cavi scaldanti da 11 x 4mm a 13 x 6mm e un foro per il cavo del sensore di temperatura con diametro da 2 a 3mm (riferimento guarnizione 6YTP11).</p>		
Y8WHQ02100100AUZ	<p>Due fori per cavi scaldanti da 9.5 x 2.5mm a 11 x 3.5mm e un foro per il cavo del sensore di temperatura con diametro da 2 a 3mm (riferimento guarnizione 6YTP1).</p>		
Y8WHQ02100300AUZ	<p>Due fori per cavi scaldanti da 8 x 5mm a 9.5 x 6mm e un foro per il cavo del sensore di temperatura con diametro da 2 a 3mm (riferimento guarnizione 6YTP21).</p>		

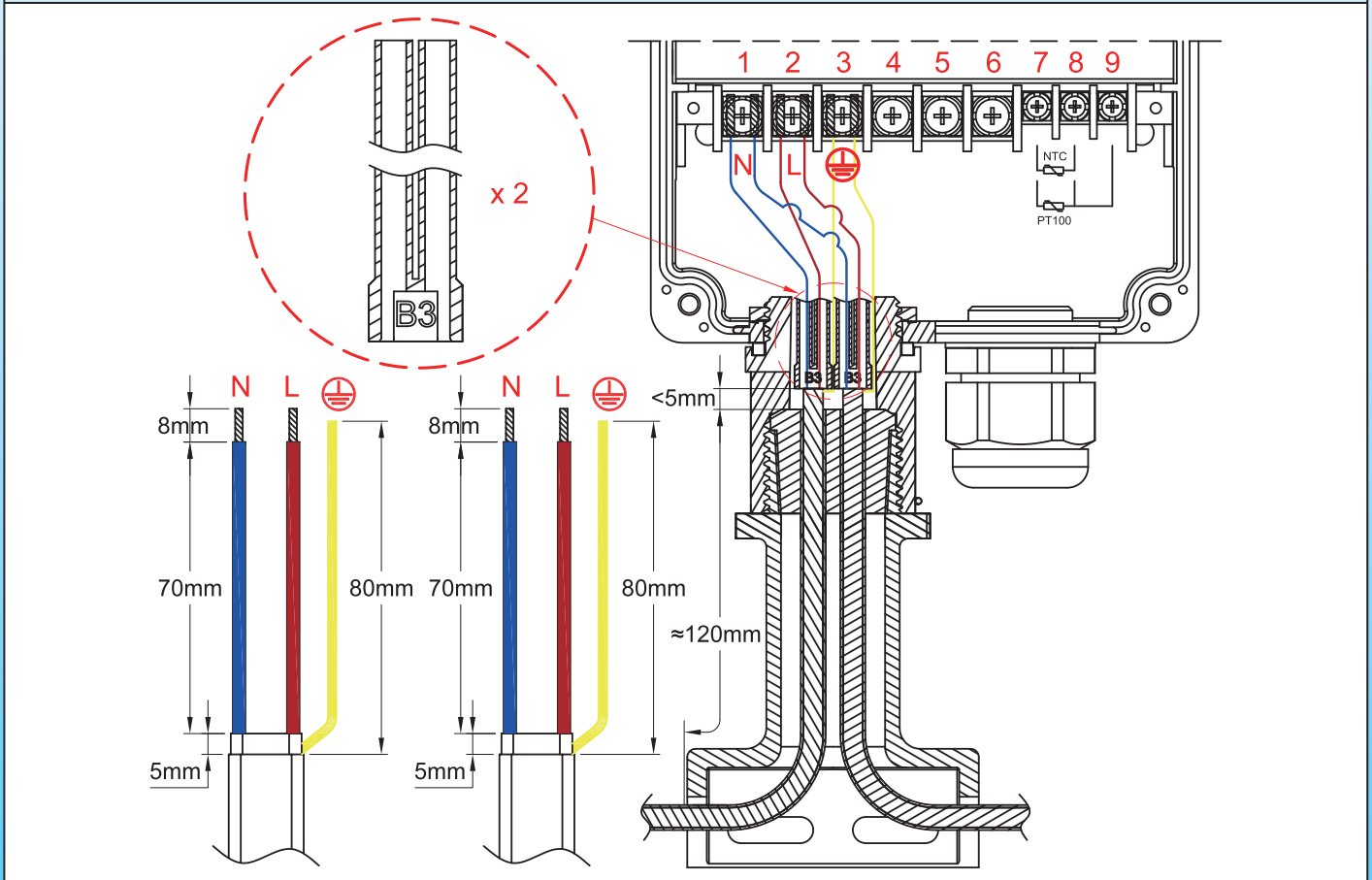
* Questa guarnizione viene fornita con un tappo che consente di utilizzare un solo cavo scaldante

** Per i sensori di temperatura compatibili, vedere la pagina sui prodotti TNR6 in questo catalogo.

Chiave per il montaggio delle gambe (da ordinare separatamente)



Dimensioni di spellatura dei cavi autoregolanti intrecciati



Fasi di montaggio dei cavi autoregolanti

<p>1</p> <p>* 6YTTL04</p>	<p>2</p>
<p>1: Tagliare il cavo, rimuovere la guaina esterna sulla lunghezza richiesta.</p>	<p>2: Srotolare la treccia su tutta la lunghezza con un utensile a bordi arrotondati o con un cacciavite. (per maggiori dettagli su questa fase #2, leggere l'introduzione tecnica).</p>

* Questi strumenti esclusivi sono disponibili nella sezione degli accessori

Termoregolatore elettronico con **display digitale**, sensore **NTC**, per il **controllo della temperatura** con tracciamento elettrico **delle tubazioni**, montaggio a piedini verticali sul tubo



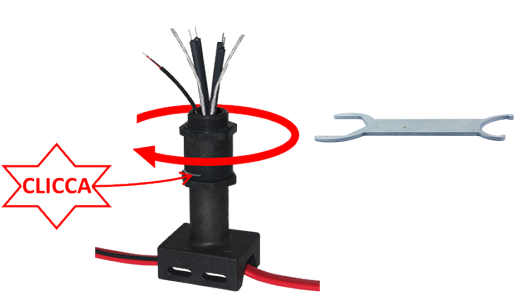


A causa del continuo miglioramento dei nostri prodotti, i disegni, le descrizioni e le caratteristiche utilizzate in queste schede tecniche sono solo a titolo indicativo e possono essere modificate senza preavviso.

<p>3</p>	<p>4</p>
<p>3: Attorcigliare la treccia per ottenere un filo rotondo</p>	<p>4: Rimuovere la guaina isolante sulla lunghezza richiesta.</p>
<p>5</p>	<p>6</p>
<p>5: Tagliare e rimuovere la sezione riscaldante tra i due fili bus sulla lunghezza richiesta.</p>	<p>6: Spellare la plastica semiconduttrice rimasta sulle estremità dei fili bus per la lunghezza richiesta.</p>
<p>7</p>	<p>8</p>
<p>7: Tagliare i fili bus spellati e il filo di terra alla lunghezza richiesta.</p>	<p>8: Posizionare il piede sui cavi scaldanti e sul cavo del sensore di temperatura, facendoli uscire dall'alto, quindi far scorrere la guarnizione sui cavi. La guaina isolante esterna deve sporgere dalla guarnizione.</p>
<p>9</p>	<p>10</p>
<p>9: Riempire l'imboccatura della guaina di silicone con resina siliconica (RTV).</p>	<p>10: Far scorrere la guaina sui conduttori dei cavi scaldanti, lasciando il conduttore di terra all'esterno.</p>

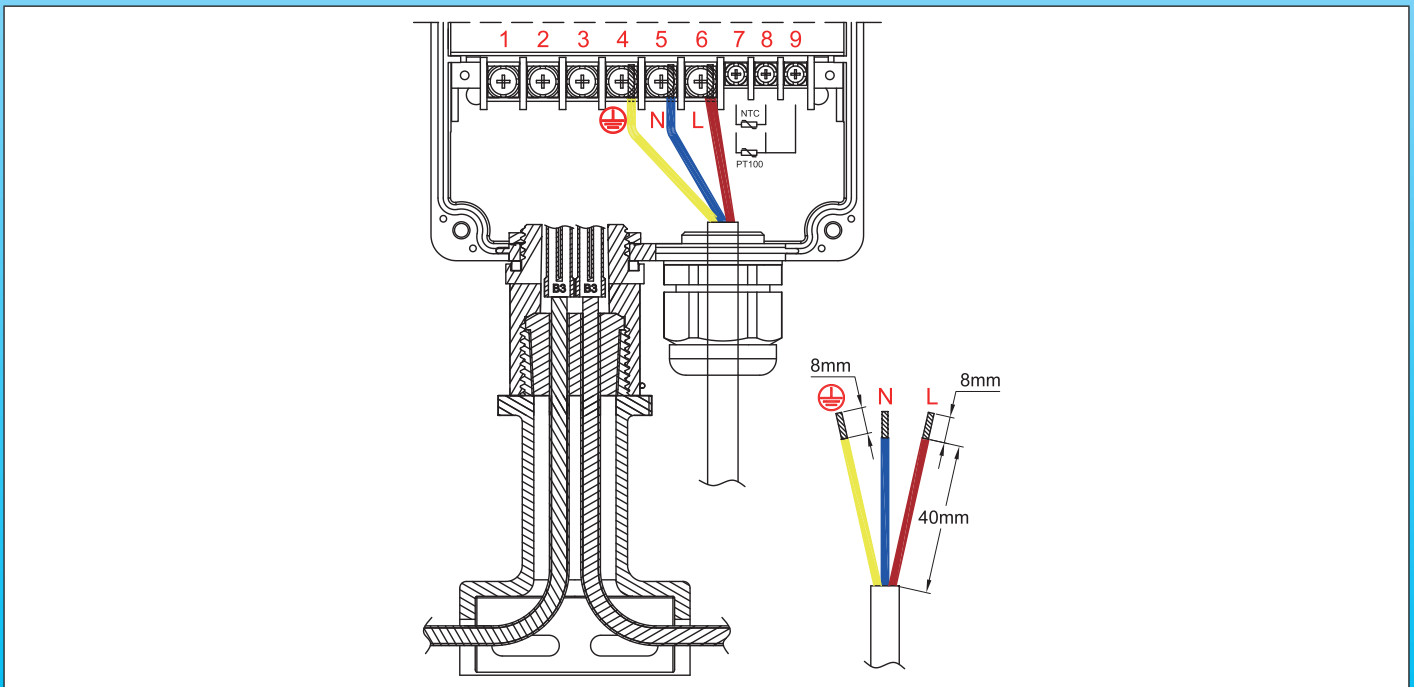
* Questi strumenti esclusivi sono disponibili nella sezione degli accessori

Termoregolatore elettronico con **display digitale**, sensore **NTC**, per il **controllo della temperatura** con tracciamento elettrico **delle tubazioni**, montaggio a piedini verticali sul tubo

A causa del continuo miglioramento dei nostri prodotti, i disegni, le descrizioni e le caratteristiche utilizzate in queste schede tecniche sono solo a titolo indicativo e possono essere modificate senza preavviso.

<p>11</p> 	<p>12</p> 
<p>11: Comprimer la guarnizione avvitando la parte superiore del piede. Al termine del serraggio, una piccola molla viene a bloccare l'assemblaggio (per lo smontaggio, è necessario rimuovere questa piccola molla semicircolare).</p>	<p>12: Place the gasket in the upper recess of the foot, then the control unit above. Orient the housing according to the desired position, then place and tighten the toothed nut until it locks.</p>
<p>13</p> 	<p>13: Collegare i conduttori e il sensore di temperatura secondo lo schema di cablaggio. Collegare il cavo di alimentazione. Chiudere la scatola di controllo</p>

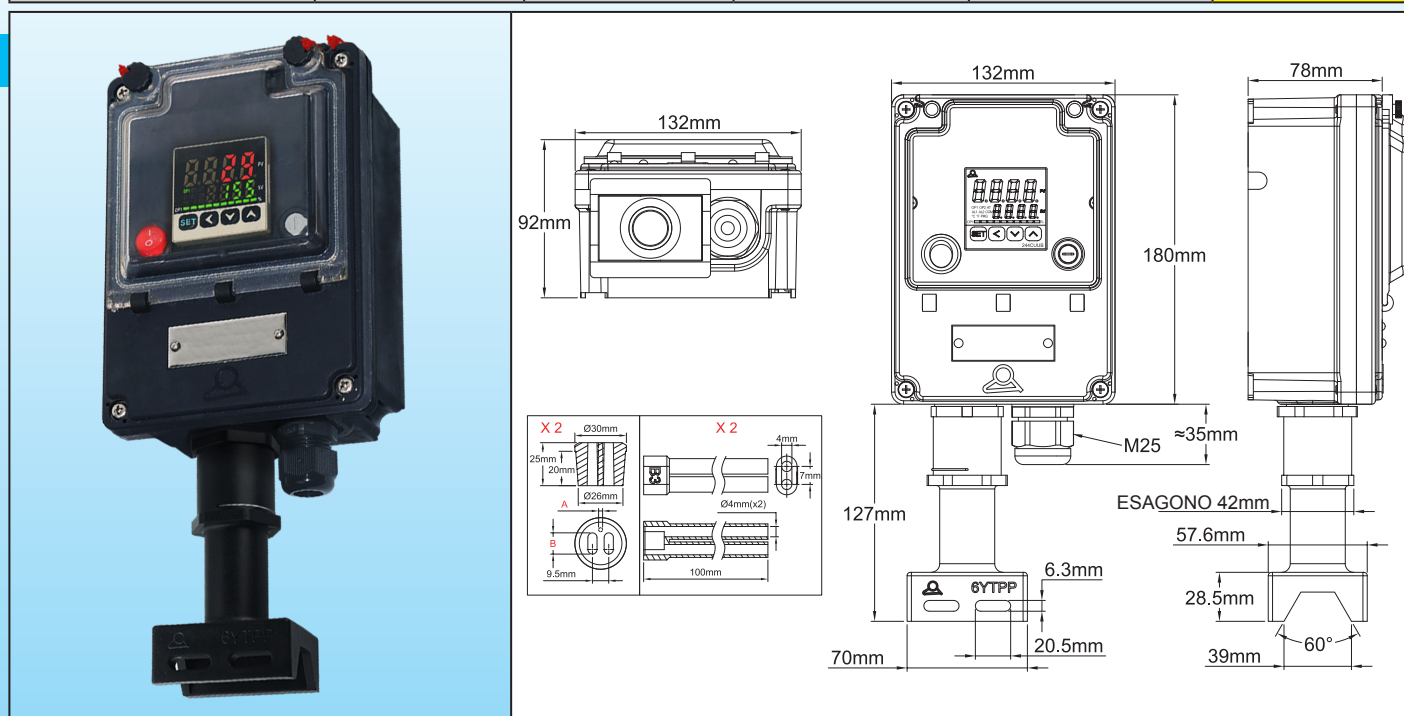
Dimensioni di spellatura e cablaggio del cavo di alimentazione



Termoregolatore elettronico con doppio display digitale, multisensori, azione PID o ON-OFF, per il controllo della temperatura con tracciamento elettrico delle tubazioni, montaggio verticale a piedini sul tubo



Intervalli di temperatura	Montaggio	Regolazione	Sensore	Tipo di azione	Tipo
Multiparametri	Piede verticale sul tubo	Doppio display digitale	Multi parametri	Multi parametri	Y8WJ-Z



Esempio di montaggio su tubo

Applicazioni

Queste centraline impermeabili progettate per il **montaggio verticale su tubi** consentono di controllare la temperatura superficiale dei tubi **in loco**. Il collegamento agli elementi riscaldanti e al sensore di temperatura avviene tramite un **piedino di fissaggio al tubo che incorpora la guarnizione**.

Il regolatore elettronico utilizzato è stato progettato per essere **il più universale**. È totalmente configurabile. Il suo utilizzo richiede la lettura e la comprensione delle sue istruzioni d'uso.

Include una funzione di auto-tune che consente la regolazione automatica dei parametri PID. L'incorporazione di un microprocessore con tecnologia Fuzzy Logic consente di raggiungere un set-point predeterminato il più rapidamente

A causa del continuo miglioramento dei nostri prodotti, i disegni, le descrizioni e le caratteristiche utilizzate in queste schede tecniche sono solo a titolo indicativo e possono essere modificate senza preavviso.

Termoregolatore elettronico con doppio display digitale, multisensori, azione PID o ON-OFF, per il controllo della temperatura con tracciamento elettrico delle tubazioni, montaggio verticale a piedini sul tubo

A causa del continuo miglioramento dei nostri prodotti, i disegni, le descrizioni e le caratteristiche utilizzate in queste schede tecniche sono solo a titolo indicativo e possono essere modificate senza preavviso.

possibile, con un minimo di surriscaldamento durante i disturbi legati al ramp-up o al carico esterno.

Una scheda relè a stato solido da 20A 250V è inclusa di serie.

L'ingresso del sensore di temperatura è configurabile, e in particolare consente l'uso di Pt100 RTD.

L'utilizzo di un sensore di temperatura cablato, che può essere scollegato, consente di superare i problemi di attraversamento della parete dei termostati a bulbo, il cui capillare non può essere tagliato, e di procedere all'installazione delle scatole di connessione e controllo dopo aver montato i cavi di riscaldamento e il sensore di temperatura, l'installazione dell'isolamento dei tubi e l'installazione della guaina di protezione dell'isolamento.

Caratteristiche principali

Involucro: IP69K, PA66 rinforzato, con finestra di accesso in policarbonato. Coperchio e finestra sigillabili.

Montaggio a parete: Quattro gambe rimovibili e ruotabili.

Montaggio: Montaggio del tubo mediante piede in PPS con cavi scaldanti che attraversano la tenuta stagna. Nel piede sono presenti due passaggi per il fissaggio al tubo mediante due fascette di nylon o fascette metalliche.

Pressacavo e piede: Montati su una scheda rimovibile che ne facilita l'assemblaggio. Questa scheda è dotata di un pressacavo M25 per il cavo di alimentazione. I cavi di riscaldamento escono dal piede. (Il piedino PPS viene spedito non assemblato sulla scatola).

Guarnizione del piede: È montata di serie all'interno del piede, una guarnizione in silicone progettata per due cavi di riscaldamento e un foro per il cavo del sensore di temperatura di diametro compreso tra 2 e 3mm. (Per maggiori informazioni su queste guarnizioni, consultare la pagina del catalogo relativa ai piedini di montaggio per tubi 6YTPP)

Accessori: Sono inclusi due stivali flessibili in silicone con due imbusti per cavi bus, lunghezza 100mm, destinati a schermare i conduttori dei cavi autoregolanti dopo aver tagliato la zona di riscaldamento. (Per ulteriori informazioni su questi stivali, consultare le pagine degli accessori 6YTNB in questo catalogo).

Collegamento elettrico: Su morsettieria interna con terminali a vite

Pressacavo: Un pressacavo M25 per il cavo di alimentazione.

Dispositivi di commutazione: Interruttore principale illuminato e fusibile di sicurezza.

Controller: doppio display, del valore di processo e del punto di regolazione

Azione: PID con regolazione automatica dei parametri mediante funzione di auto-tune. Può anche essere impostato in azione ON-OFF con differenziale regolabile.

Ingresso sensore: Configurabile per Pt100, termocoppia K e altri sensori

Uscita di potenza: Relè a stato solido 20A 230V.

Allarme: Relè 3A 230V.

Display: Display a 4 cifre configurabile in °C o °F.

Alimentazione: AC 220-230V 50-60Hz.

Precisione: ±1°C (±2°F) o 0,3% di fine scala ± una cifra.

Autotest: Sovrascala, sottoscala e circuito aperto del sensore.

Temperatura ambiente: -Da -10 a 60°C, dal 20 all'85% di umidità relativa, senza condensa.

Numeri delle parti, sensore di temperatura non incluso**

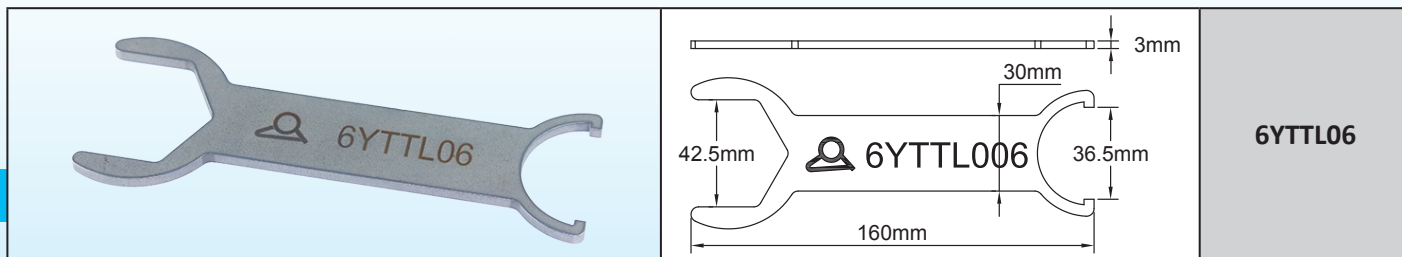
Riferimenti	Fori nella guarnizione della gamba*		
Y8WJU021D0200AUZ	Due fori per cavi riscaldanti da 11 x 4mm a 13 x 6mm e un foro per il cavo del sensore di temperatura con diametro da 2 a 3mm (riferimento guarnizione 6YTP11).		
Y8WJU021D0100AUZ	Due fori per cavi scaldanti da 9,5 x 2,5mm a 11 x 3,5mm e un foro per il cavo del sensore di temperatura con diametro da 2 a 3mm (riferimento guarnizione 6YTP1).		
Y8WJU021D0300AUZ	Due fori per cavi scaldanti da 8 x 5mm a 9,5 x 6mm e un foro per il cavo del sensore di temperatura con diametro da 2 a 3mm (riferimento guarnizione 6YTP21).		

* Questa guarnizione viene fornita con un tappo che consente di utilizzare un solo cavo scaldante.

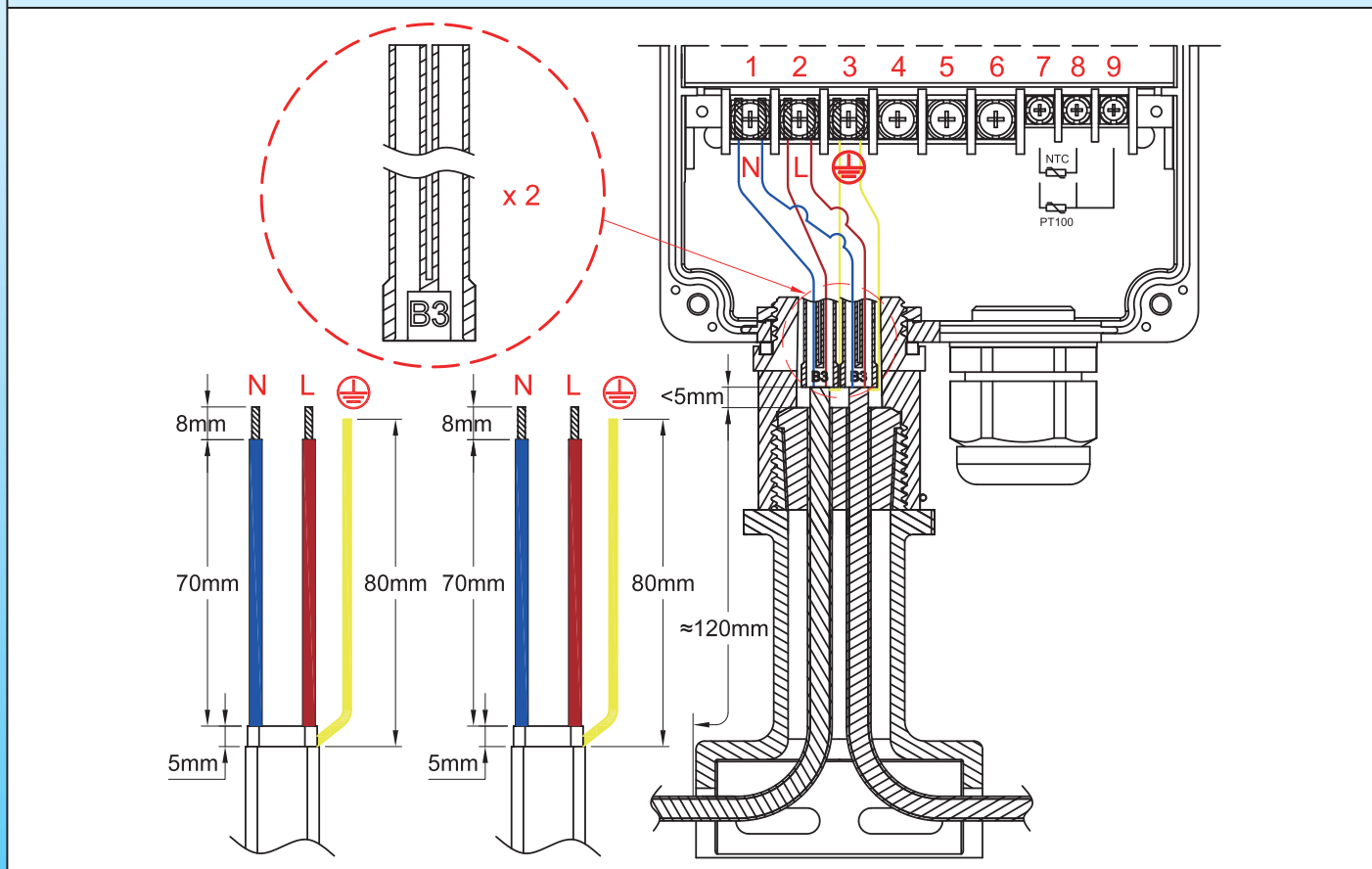
** Per i sensori di temperatura compatibili, vedere la pagina sui prodotti TSR5 in questo catalogo.

Termoregolatore elettronico con doppio display digitale, multisensori, azione PID o ON-OFF, per il controllo della temperatura con tracciamento elettrico delle tubazioni, montaggio verticale a piedini sul tubo

Chiave per il montaggio delle gambe (da ordinare separatamente)



Dimensioni di spellatura dei cavi autoregolanti intrecciati




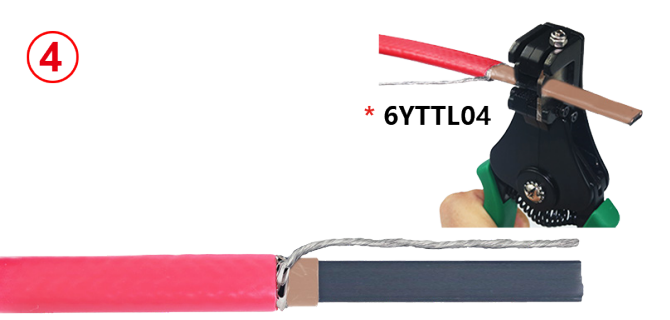


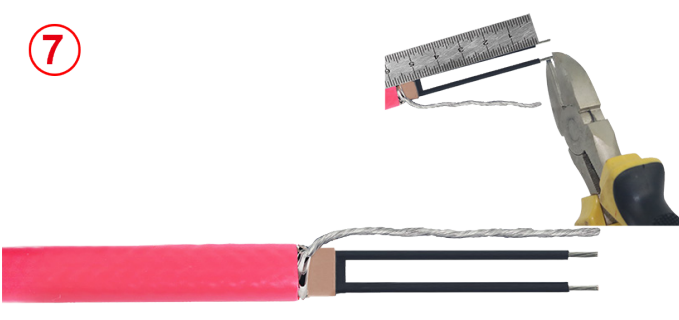
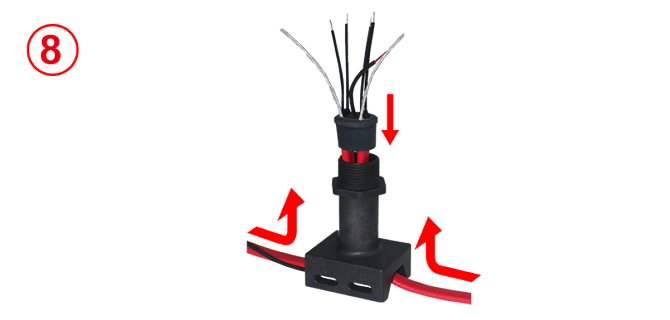

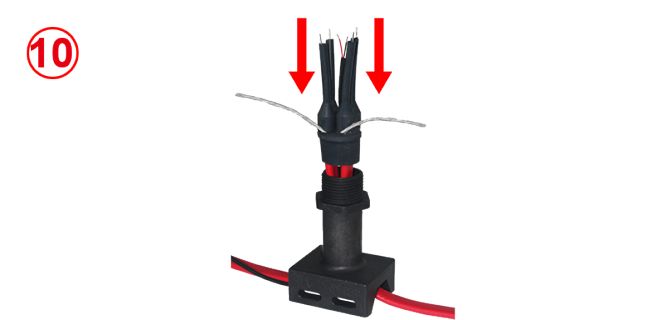
Fasi di montaggio dei cavi autoregolanti

<p>1</p> <p>* 6YTTL04</p>	<p>2</p>
<p>1: Tagliare il cavo, rimuovere la guaina esterna sulla lunghezza richiesta.</p>	<p>2: Srotolare la treccia su tutta la lunghezza con un utensile a spigoli arrotondati o un cacciavite. (per maggiori dettagli su questa fase #2, leggere l'introduzione tecnica).</p>

* Questi strumenti esclusivi sono disponibili nella sezione degli accessori

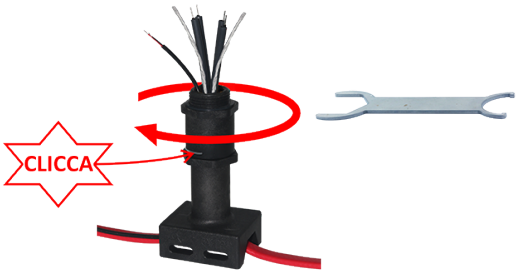


Termoregolatore elettronico con doppio display digitale, multisensori, azione PID o ON-OFF, per il controllo della temperatura con tracciamento elettrico delle tubazioni, montaggio verticale a piedini sul tubo

A causa del continuo miglioramento dei nostri prodotti, i disegni, le descrizioni e le caratteristiche utilizzate in queste schede tecniche sono solo a titolo indicativo e possono essere modificate senza preavviso.

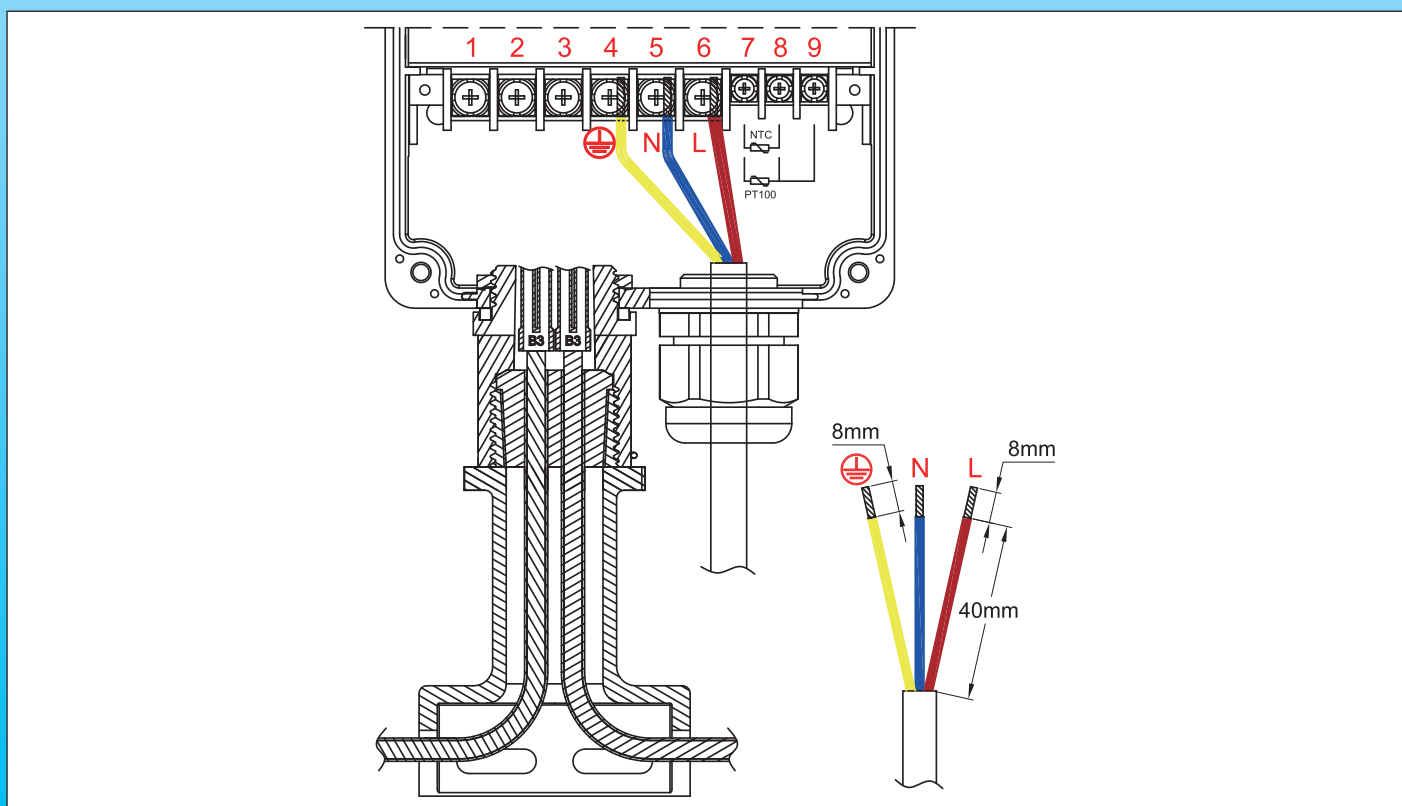
<p>3</p> 	<p>4</p>  <p>* 6YTTL04</p>
<p>5</p>  <p>* 6YTTL05</p>	<p>6</p>  <p>* 6YTTL04</p>
<p>7</p> 	<p>8</p> 
<p>7: Tagliare i fili bus spellati e il filo di terra alla lunghezza richiesta.</p>	<p>8: Posizionare il piede sui cavi scaldanti e sul cavo del sensore di temperatura, facendoli uscire dall'alto, quindi far scorrere la guarnizione sui cavi. La guaina isolante esterna deve sporgere dalla guarnizione.</p>
<p>9</p> 	<p>10</p> 
<p>9: Riempire l'imboccatura della guaina di silicone con resina siliconica (RTV).</p>	<p>10: Far scorrere la guaina sui conduttori dei cavi scaldanti, lasciando il conduttore di terra all'esterno.</p>

* Questi strumenti esclusivi sono disponibili nella sezione degli accessori

Termoregolatore elettronico con doppio display digitale, multisensori, azione PID o ON-OFF, per il controllo della temperatura con tracciamento elettrico delle tubazioni, montaggio verticale a piedini sul tubo

<p>11</p> 	<p>12</p> 
<p>11: Comprimere la guarnizione avvitando la parte superiore del piede. Al termine del serraggio, una piccola molla blocca l'assemblaggio (per lo smontaggio è necessario rimuovere questa piccola molla semicircolare).</p>	<p>12: Posizionare la guarnizione nell'incavo superiore del piede, quindi l'unità di controllo sopra. Orientare l'alloggiamento secondo la posizione desiderata, quindi posizionare e stringere il dado dentato fino a bloccarlo.</p>
<p>13</p>  <p>13: Collegare i conduttori e il sensore di temperatura secondo lo schema di cablaggio. Collegare il cavo di alimentazione. Chiudere la scatola di comando.</p>	

Dimensioni di spellatura e cablaggio del cavo di alimentazione



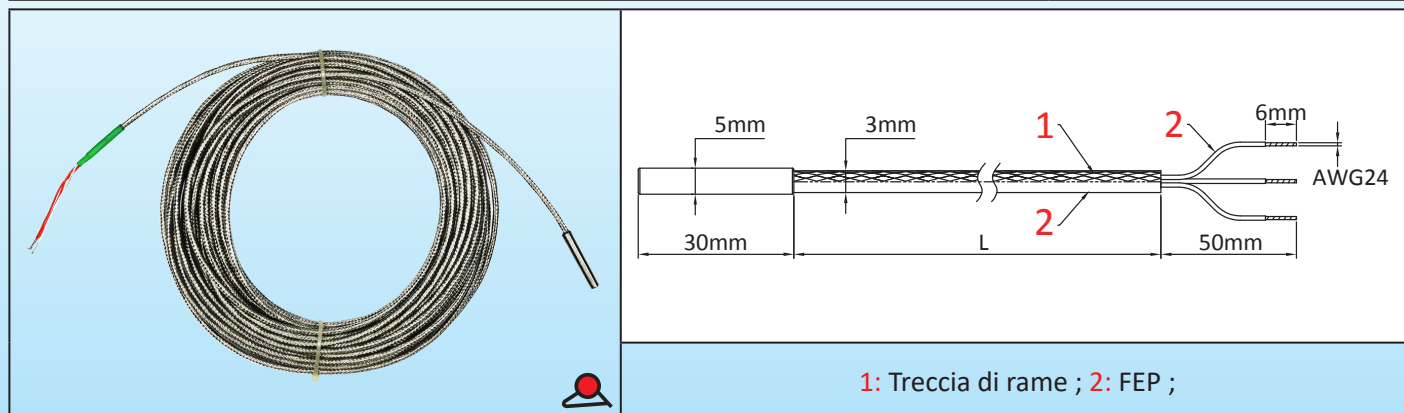
A causa del continuo miglioramento dei nostri prodotti, i disegni, le descrizioni e le caratteristiche tecniche sono solo a titolo indicativo e possono essere modificate senza preavviso.

Sensori di temperatura: RTD al platino da 100 Ohm, sonda in acciaio inox dia. 5mm x 30mm, sonda in acciaio inox per l'uso in tracciatura termica.



A causa del continuo miglioramento dei nostri prodotti, i disegni, le descrizioni e le caratteristiche utilizzate in queste schede tecniche sono solo a titolo indicativo e possono essere modificate senza preavviso.

Intervallo di temperatura	Cavo di isolamento	Protezione della sonda	Dispositivo di rilevamento della temperatura	Tipo di segnale	Tipo
20- 200°C (120- 390°F)	FEP	Sonda in acciaio inox, diametro 5mm x 30mm	Resistenza in platino Pt100	Ohm, lineare	TSR5



1: Treccia di rame ; 2: FEP ;

Applicazioni principali

Il vantaggio principale di questi sensori PT100 nella misurazione della temperatura di elementi scaldanti flessibili è la loro robustezza. Grazie alle loro dimensioni ridotte, possono essere incollati o incorporati in elementi piatti flessibili. Sono resistenti agli urti e alle vibrazioni, ma il loro tempo di reazione è più lungo e sono più costosi dei modelli con elemento di misura incapsulato.

Caratteristiche principali

La resistività del platino ha un'eccellente ripetibilità e un'elevata precisione in un intervallo di temperatura esteso. La curva di variazione della resistenza del platino in funzione della temperatura è molto più lineare di quella delle termocoppie o dei termistori. I controllori elettronici che utilizzano la Pt100 sono più semplici e meno costosi di quelli a termocoppia.

Inoltre, non necessitano di cavi per la compensazione della temperatura come le termocoppie. Le Pt100 sono utilizzate in tutto il mondo e sono intercambiabili, utilizzando la curva DIN 43760.

Costruzione: Un film di platino viene depositato su un substrato ceramico, i conduttori vengono saldati su di esso e il tutto viene inserito in una sonda di protezione in acciaio inossidabile.

Montaggio: L'estremità con l'elemento di misura Pt100 viene fissata sull'elemento riscaldante flessibile con un cappuccio di protezione del tipo 9BFS3, 9BFM1 o 9BFV2 (vedere le pagine tecniche sui cappucci in silicone), che può essere vulcanizzato o incollato.

Intervallo di temperatura: Temperatura di utilizzo limitata a 200°C a causa del cavo isolato in FEP.

Precisione e tolleranze:

- Valore nominale a 0°C: 100 Ohm.

- Valore nominale a 100°C: 138,51 Ohm

Gli standard internazionali IEC 751-1983 e DIN EN 60751 2009-05 forniscono i parametri della curva di risposta alla temperatura.

La classe B, la più comune, ha una tolleranza di $\pm 0,3^\circ\text{C}$ a 0°C . ($\pm 0,12 \Omega$ a 0°C).

Codice colore: I due fili rossi sono collegati insieme alla loro saldatura su uno dei terminali del substrato ceramico, mentre il filo bianco è collegato all'altro terminale.

Composizione del cavo: 3 x 0.35mm², (AWG24), isolamento FEP + treccia + guaina FEP, T 200°C, O.D. 3mm

Numeri delle parti principali (classe di precisione B)

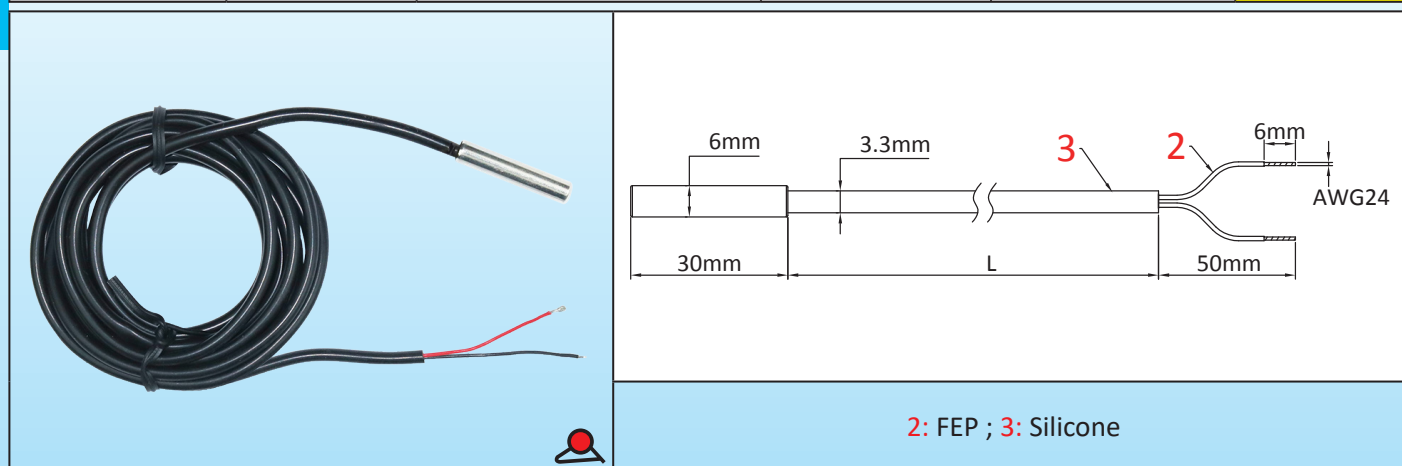
Numeri delle parti	Lunghezza del cavo (mm)
TSR50030I0200BK6	200
TSR50030I0500BK6	500
TSR50030I1000BK6	1000
TSR50030I2000BK6	2000
TSR50030I3000BK6	3000

Nota: Questi sensori di temperatura non sono prodotti da Ultimheat e le informazioni fornite sono quelle dei nostri fornitori.

Sensori di temperatura: 10 kohms NTC, dia. 6mm x 30mm, sonda in rame nichelato per l'uso in tracciatura termica.



Intervallo di temperatura	Isolamento del cavo	Protezione della sonda	Dispositivo di rilevamento della temperatura	Tipo di segnale	Tipo
20 - 120°C (68 - 390°F)	FEP	Sonda in rame nichelato, diametro 6mm x 30mm	Termistore da 10 Kohms	Ohm logaritmico	TNR6



2: FEP ; 3: Silicone

Applicazioni principali

Il vantaggio principale di questi sensori NTC nella misurazione della temperatura di elementi riscaldanti flessibili è la loro robustezza e un tempo di risposta relativamente breve. Grazie alle loro dimensioni ridotte, possono essere incollati o incorporati in elementi piatti flessibili. Sono resistenti agli urti e alle vibrazioni, ma la loro resistenza alla temperatura è limitata.

Caratteristiche principali

Il termistore è particolarmente economico. La sua precisione è corretta per intervalli di temperatura compresi tra 0 e 120°C. La sua resistenza diminuisce logaritmicamente con la temperatura. La sua ripetibilità è buona, ma l'intercambiabilità dei sensori tra diversi fornitori è media. Questo è il motivo per cui la maggior parte dei regolatori elettronici che utilizzano questi sensori a termistore hanno un sistema di correzione dello zero. Questi regolatori sono generalmente semplici e poco costosi.

Costruzione: L'elemento di misura è una sfera di vetro che racchiude una lega sinterizzata con un coefficiente di temperatura negativo, dalla quale fuoriescono due fili. I conduttori del cavo di collegamento sono saldati al suo interno e l'insieme è inserito in un tubo di protezione in rame nichelato a bassa inerzia termica.

Montaggio: L'estremità con l'elemento di misura NTC viene poi fissata all'elemento riscaldante flessibile con un cappuccio protettivo del tipo 9BFS4, 9BFM2 o 9BFV3 (vedere le pagine tecniche sui cappucci in silicone), che può essere vulcanizzato o incollato.

Campo di temperatura: La temperatura di esercizio è limitata a 120°C.

Precisione e tolleranze:

- Valore nominale a 25°C: 10 Kohms \pm 1%. B = 3380 \pm 1%

Codice colore: I due conduttori sono di colore identico e corrispondono ciascuno a uno dei terminali del termistore.

Data l'elevata resistenza dell'elemento di misura, un terzo conduttore non è necessario.

Composizione del cavo: 2 x 0.35mm², (AWG24) isolamento in silicone con guaina FEP, diametro esterno 3.3mm.

Numeri delle parti principali (classe di precisione 1%)

Numeri delle parti	Lunghezza del cavo (mm)
TNR60030C02001F4	200
TNR60030C05001F4	500
TNR60030C10001F4	1000
TNR60030C20001F4	2000
TNR60030C30001F4	3000

Nota: Questi sensori di temperatura non sono prodotti da Ultimheat e le informazioni fornite sono quelle dei nostri fornitori.

M20x1.5 sensori di temperatura per il montaggio in fori o filettature di pressacavi, per scatole di misurazione della temperatura ambiente esterna



A causa del continuo miglioramento dei nostri prodotti, i disegni, le descrizioni e le caratteristiche utilizzate in queste schede tecniche sono solo a titolo indicativo e possono essere modificate senza preavviso.

Filettatura	Diametro del corpo	Calibro del filo	Sensori	Materiale del corpo	Tipi
M20 × 1.5	Ø18.2 × 15mm	0.5mm ² (AWG24)	Pt100 NTC Termocoppia	Alluminio anodizzato	TNJB TPJB TSJB TJJB
Pt100 (TSJB)		NTC (TNJB)		Termocoppia K (TPJB)	
Termocoppia J (TJJB)					
Versioni per il montaggio a parete dell'armadio					
In una filettatura M20x1,5 (guarnizione in rosso)		In un foro di diametro 20mm (dado in verde)		Con filettatura M20x1,5	
				Con trapano di diametro 20mm	

Applicazioni

Questi sensori di temperatura sono stati progettati per essere montati in fori del diametro di 20mm (con controdado e guarnizione) o in filettature M20x1.5 (con guarnizione), originariamente destinati al montaggio di pressacavi su scatole di connessione o di controllo. **Consentono di installare facilmente un sensore di temperatura ambiente su queste scatole.** La misurazione della temperatura ambiente viene quindi effettuata all'esterno, a 15mm dalla parete, e il sistema è completamente impermeabile.



Caratteristiche principali

Sensore di temperatura RTD Pt 100 a 3 fili:

- Connessione: 3 fili 0,5mm² (AWG24), isolamento FEP + treccia metallica + FEP. I 2 fili bianchi sono collegati a un polo della Pt100, il filo rosso all'altro polo.

Sensore di temperatura a termistore a coefficiente di temperatura negativo (NTC):

- Collegamento: Cavo nero a 2 fili da 0.5mm² (AWG24), FEP + isolamento in silicone. Un filo nero e un filo rosso. Ciascuno di questi fili corrisponde a un polo del termistore. Curva di variazione della resistenza: valore 10 Kilo-ohm a 25°C, coefficiente B 3380.

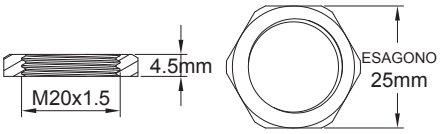
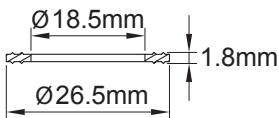
Sensore a termocoppia K:

- Collegamento: Cavo verde a 2 fili da 0.5mm² (AWG24), isolamento FEP + FEP. Codice colore secondo la norma IEC 584-3. Il filo bianco è negativo, il filo verde è positivo. (Codice colore secondo altri standard su richiesta).

Sensore a termocoppia J:

- Collegamento: Cavo nero a 2 fili da 0.5mm² (AWG24), isolamento FEP + FEP. Codice colore secondo la norma IEC 584-3. Il filo bianco è negativo, il filo nero è positivo. (Codice colore secondo altri standard su richiesta).

Accessori:

Dado in nylon M20 x1,5		66NDM20545H25
Guarnizione NBR 70 shore		66JPN18518265

Riferimenti

Tipo di sensore	Lunghezza del cavo (L)			
	300mm	1 m	2 m	3 m
Pt100	TSJBD150A0302BK6	TSJBD150A1002BK6	TSJBD150A2002BK6	TSJBD150A3002BK6
NTC (10 Kohms @ 25°C)	TNJBD150A03022F6	TNJBD150A10022F6	TNJBD150A20022F6	TNJBD150A30022F6
Termocoppia K	TPJBD150A03022D6	TPJBD150A10022D6	TPJBD150A20022D6	TPJBD150A30022D6
Termocoppia J	TJJBD150A03022D6	TJJBD150A10022D6	TJJBD150A20022D6	TJJBD150A30022D6

A causa del continuo miglioramento dei nostri prodotti, i disegni, le descrizioni e le caratteristiche utilizzate in queste schede tecniche sono solo a titolo indicativo e possono essere modificate senza preavviso.



A causa del continuo miglioramento dei nostri prodotti, i disegni, le descrizioni e le caratteristiche utilizzate in queste schede tecniche sono solo a titolo indicativo e possono essere modificate senza preavviso.

Sezione 8

Assemblaggi vari realizzati su cavi scaldanti **forniti dal cliente**

Aggiornamento 09/09/2024

Contattateci

www.ultimheat.com

Cat12-3-8-1




Perché realizziamo assemblaggi su cavi scaldanti forniti dai clienti?

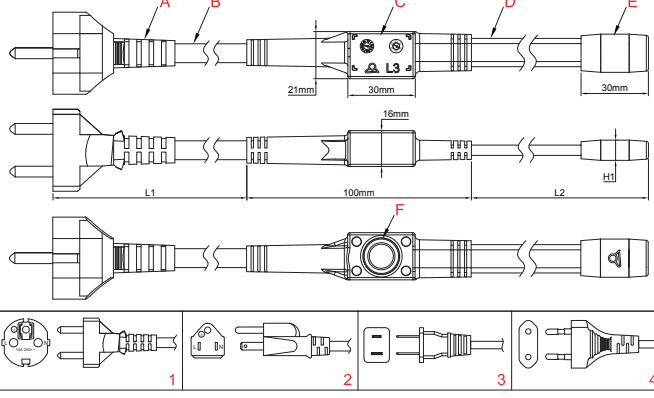
- Conosciamo le molteplici tecniche di collegamento dei cavi scaldanti e utilizziamo la tecnica più adatta a ciascun modello.
- Le nostre attrezzature industriali all'avanguardia, con la produzione di centinaia di migliaia di connessioni di cavi diversi ogni anno, sono generalmente più efficienti di quelle a disposizione dei nostri clienti.
- Grazie a queste attrezzature, i tempi e i costi di assemblaggio sono notevolmente ridotti.
- La finitura è professionale e il funzionamento è garantito e testato.

Termostati **sovrastampati** su cavi scaldanti forniti dal cliente



Tipo di cavo scaldante	Tipo di spina	Lunghezza del cavo	Calibro dei cavi	Punto di regolazione		Tipo
Autoregolante, potenza costante, serial	Euro UL	2m 3m	2 × 0.75mm ² 2 × 1mm ² 3 × 1mm ² 3 × 1.5mm ²	4±3°C		





A: Spina (il modello dipende dal paese)
B: Cavo di alimentazione
C: Sovrastampaggio PA66 sul cavo di alimentazione
D: Cavo di riscaldamento (fornito dal cliente)
E: Sovrastampaggio in PA66 della terminazione del cavo
F: Termostato a disco per l'impostazione fissa della temperatura

Applicazioni

Questo sistema consente di realizzare un set comprendente un cavo di alimentazione, un cavo scaldante e un termostato antigelo in modo **professionale, impermeabile ed economico**. Il sovrastampaggio di un termostato a disco su un cavo scaldante consente di accenderlo quando la temperatura ambiente scende al di sotto di una certa soglia e di spegnerlo quando la temperatura sale.

Il sovrastampaggio migliora la resistenza meccanica del gruppo e fornisce una protezione superiore all'ingresso dell'acqua. **Grazie allo speciale processo sviluppato nei nostri laboratori, lo stampaggio a iniezione della Poliammide 66 non surriscalda il disco del termostato, evitando così la deriva della temperatura di set point che questa operazione solitamente comporta.**

La produzione avviene esclusivamente in fabbrica, con il cavo scaldante fornito dal cliente.

È compatibile con tutti i tipi di cavi scaldanti piatti o rotondi di tipo parallelo autoregolante o a potenza costante, o di tipo seriale con due conduttori affiancati. Il cavo può includere o meno una treccia metallica e un rivestimento esterno.

La spina è variabile a seconda del paese di destinazione, della tensione, dell'intensità e del numero di conduttori.

È richiesto un MOQ di 1000 pezzi.

Caratteristiche principali

Materiale: Sovrastampaggio in poliammide nera flessibile. Eccellente resistenza ai raggi UV.

Parte sensibile alla temperatura: Coppa in acciaio inox, non sovrastampata per migliorare la misurazione della temperatura.

Protezione dall'ingresso: IP67

Contatto: Aperto dall'aumento della temperatura.

Valutazione elettrica:

- 10A resistivo, 250V CA, 100.000 cicli, o 16A resistivo, 250V CA, 30.000 cicli.

Calibrazione della temperatura: Il contatto si apre a 10±3°C e si chiude a 4±3°C. Contattateci per altre temperature.

Cavo di alimentazione:

- Per cavi scaldanti **con treccia metallica**: tre conduttori, tipo H05VVF (isolamento in PVC), con spina europea o statunitense sovrastampata. Sezione a seconda della potenza del cavo scaldante utilizzato.

- Per cavi scaldanti **senza treccia metallica**: due conduttori, tipo H05VVF (isolamento in PVC), con spina europea o statunitense senza messa a terra. Sezione dipendente dalla potenza del cavo scaldante utilizzato.

Collegamento del cavo di riscaldamento: Questo dispositivo viene sovrastampato esclusivamente su cavi di riscaldamento forniti dal cliente. Gli strumenti di stampaggio vengono quindi adattati alle dimensioni dei cavi.

Opzioni:

- Taratura del set point di altri termostati

- Blister o confezione cliente

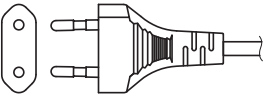
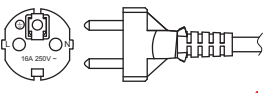
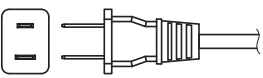
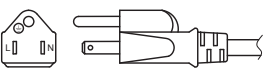
- Altro tipo di spina (Regno Unito, Giappone, Australia).

- Altro tipo di isolamento del cavo (Gomma, gomma + PVC).

Termostati **sovrastampati** su cavi scaldanti forniti dal cliente



Numeri delle parti principali (con termostato che si apre a $10\pm 3^{\circ}\text{C}$ e si chiude a $4\pm 3^{\circ}\text{C}$)

Tipo	Spina	Valore nominale massimo	Calibro del cavo	Lunghezza cavo lunghezza	Numeri delle parti
 4	Europa (CEE 7/16 "Europlug")	6A 250V	$2 \times 0.75\text{mm}^2$	2m	49C0 TT PPP8 LLLA 4
	Europa (CEE 7/16 "Europlug")	6A 250V	$2 \times 0.75\text{mm}^2$	3m	49C0 TT PPP8 LLLB 4
	Europa (CEE 7/16 "Europlug")	6A 250V	$2 \times 1\text{mm}^2$	2m	49C0 TT PPP8 LLLC 4
	Europa (CEE 7/16 "Europlug")	6A 250V	$2 \times 1\text{mm}^2$	3m	49C0 TT PPP8 LLLD 4
 1	Europa (CEE 7/7)	10A 250V	$3 \times 1\text{mm}^2$	2m	49C0 TT PPP8 LLLE 1
	Europa (CEE 7/7)	10A 250V	$3 \times 1\text{mm}^2$	3m	49C0 TT PPP8 LLLF 1
	Europa (CEE 7/7)	16A 250V	$3 \times 1.5\text{mm}^2$	2m	49C0 TT PPP8 LLLG 1
	Europa (CEE 7/7)	16A 250V	$3 \times 1.5\text{mm}^2$	3m	49C0 TT PPP8 LLLH 1
 3	USA (Nema 1/15)	10A 125V	$2 \times \text{AWG}18$ ($2 \times 0.75\text{mm}^2$)	2m	49C0 TT PPP8 LLLJ 3
	USA (Nema 1/15)	10A125V	$2 \times \text{AWG}18$ ($2 \times 0.75\text{mm}^2$)	3m	49C0 TT PPP8 LLLK 3
 2	USA, Canada (NEMA 5-15)	10A 125V	$3 \times \text{AWG}18$ ($3 \times 0.75\text{mm}^2$)	2m	49C0 TT PPP8 LLLL 2
	USA, Canada (NEMA 5-15)	10A 125V	$3 \times \text{AWG}18$ ($3 \times 0.75\text{mm}^2$)	3m	49C0 TT PPP8 LLLM 2
	USA, Canada (NEMA 5-15)	13A 125V	$3 \times \text{AWG}16$ ($3 \times 1.25\text{mm}^2$)	2m	49C0 TT PPP8 LLLN 2
	USA, Canada (NEMA 5-15)	13A 125V	$3 \times \text{AWG}16$ ($3 \times 1.25\text{mm}^2$)	3m	49C0 TT PPP8 LLLP 2
	USA, Canada (NEMA 5-15)	15A 125V	$3 \times \text{AWG}14$ ($3 \times 2\text{mm}^2$)	2m	49C0 TT PPP8 LLLQ 2
	USA, Canada (NEMA 5-15)	15A 125V	$3 \times \text{AWG}14$ ($3 \times 2\text{mm}^2$)	3m	49C0 TT PPP8 LLLR 2

TT: Caratteri variabili, a seconda del tipo di cavo fornito dal cliente (autoregolante con anima in PE, autoregolante con anima in silicone, a potenza costante, seriale con 2 conduttori affiancati, con o senza treccia o nastro di messa a terra, ecc.)

PPP: Potenza totale del cavo in decawatt.

V: Tensione di alimentazione, con 8 = 230V (220-240V) e 6 = 115V (110-120V).


LLL: lunghezza L2 del cavo scaldante in decimetri.


A causa del continuo miglioramento dei nostri prodotti, i disegni, le descrizioni e le caratteristiche utilizzate in queste schede tecniche sono solo a titolo indicativo e possono essere modificate senza preavviso.

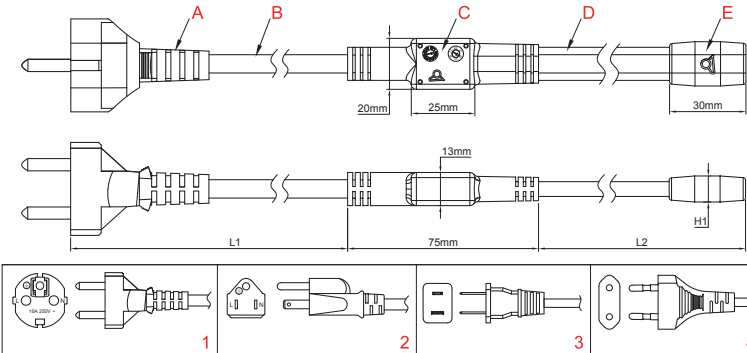
Sovrastampaggio di terminazioni del cavo scaldante fornito dal cliente



A causa del continuo miglioramento dei nostri prodotti, i disegni, le descrizioni e le caratteristiche utilizzate in queste schede tecniche sono solo a titolo indicativo e possono essere modificate senza preavviso.

Tipo di cavo scaldante	Tipo di spina	Lunghezza del cavo	Calibro dei cavi		Tipo
Autoregolante, potenza costante, seriale	Euro UL	2m 3m	2 × 0.75mm² 2 × 1mm² 3 × 1mm² 3 × 1.5mm²		





A: Spina (il modello dipende dal paese)
B: Cavo di alimentazione
C: Sovrastampaggio PA66 sul cavo di alimentazione
D: Cavo di riscaldamento (fornito dal cliente)
E: Sovrastampaggio in PA66 della terminazione del cavo

Applicazioni

Questo sistema consente di realizzare un set comprendente un cavo di alimentazione e un cavo di riscaldamento in modo **professionale, impermeabile ed economico**. La produzione avviene esclusivamente in fabbrica, con il cavo scaldante fornito dal cliente.

È compatibile con tutti i tipi di cavi scaldanti piatti o rotondi di tipo parallelo autoregolante o a potenza costante, o di tipo seriale con due conduttori affiancati. Il cavo può includere o meno una treccia metallica e un rivestimento esterno. La spina è variabile a seconda del Paese di destinazione, della tensione, dell'intensità e del numero di conduttori.

È richiesta una produzione minima di 1000 pezzi.

Caratteristiche principali

Materiale: Sovrastampaggio in poliammide nera flessibile. Eccellente resistenza ai raggi UV.

Impermeabile: IP67

Cavo di alimentazione:

- Per cavi scaldanti **con** treccia metallica: Tre conduttori, tipo H05VVF (isolamento in PVC), con spina europea o statunitense sovrastampata. Sezione a seconda della potenza del cavo scaldante utilizzato.

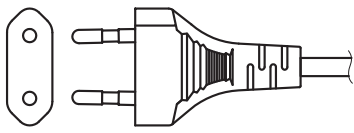
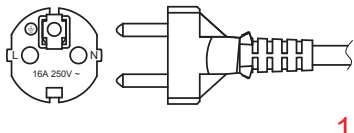
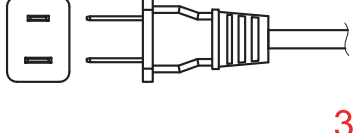
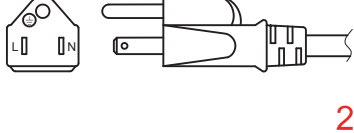
- Per cavi scaldanti **senza** treccia metallica: Due conduttori, tipo H05VVF (isolamento in PVC), con spina europea o statunitense senza messa a terra. Sezione dipendente dalla potenza del cavo scaldante utilizzato.

Opzioni:

- Blister o imballaggio cliente
- Altro tipo di spina (Regno Unito, Giappone, Australia).
- Altro tipo di isolamento del cavo (Gomma, gomma + PVC).



Numeri di parte principali

Tipo	Spina	Valore nominale massimo	Calibro del cavo	Lunghezza cavo lunghezza	Numero di parte
	Europa (CEE 7/16 "Europlug")	6A 250V	2 × 0.75mm ²	2m	9UW TT PPPP8 LLLA 4
	Europa (CEE 7/16 "Europlug")	6A 250V	2 × 0.75mm ²	3m	9UW TT PPPP8 LLLB 4
	Europa (CEE 7/16 "Europlug")	6A 250V	2 × 1mm ²	2m	9UW TT PPPP8 LLLC 4
	Europa (CEE 7/16 "Europlug")	6A 250V	2 × 1mm ²	3m	9UW TT PPPP8 LLLD 4
	Europa (CEE 7/7)	10A 250V	3 × 1mm ²	2m	9UW TT PPPP8 LLLE 1
	Europa (CEE 7/7)	10A 250V	3 × 1mm ²	3m	9UW TT PPPP8 LLLF 1
	Europa (CEE 7/7)	16A 250V	3 × 1.5mm ²	2m	9UW TT PPPP8 LLLG 1
	Europa (CEE 7/7)	16A 250V	3 × 1.5mm ²	3m	9UW TT PPPP8 LLLH 1
	USA (Nema 1/15)	10A 125V	2 × AWG18 (2 × 0.75mm ²)	2m	9UW TT PPPP8 LLLJ 3
	USA (Nema 1/15)	10A125V	2 × AWG18 (2 × 0.75mm ²)	3m	9UW TT PPPP8 LLLK 3
	USA, Canada (NEMA 5-15)	10A 125V	3 × AWG18 (3 × 0.75mm ²)	2m	9UW TT PPPP8 LLLL 2
	USA, Canada (NEMA 5-15)	10A 125V	3 × AWG18 (3 × 0.75mm ²)	3m	9UW TT PPPP8 LLLM 2
	USA, Canada (NEMA 5-15)	13A 125V	3 × AWG16 (3 × 1.25mm ²)	2m	9UW TT PPPP8 LLLN 2
	USA, Canada (NEMA 5-15)	13A 125V	3 × AWG16 (3 × 1.25mm ²)	3m	9UW TT PPPP8 LLLP 2
	USA, Canada (NEMA 5-15)	15A 125V	3 × AWG14 (3 × 2mm ²)	2m	9UW TT PPPP8 LLLQ 2
	USA, Canada (NEMA 5-15)	15A 125V	3 × AWG14 (3 × 2mm ²)	3m	9UW TT PPPP8 LLLR 2

TT: Caratteri variabili, dipende dal tipo di cavo fornito dal cliente (autoregolante con anima in PE, autoregolante con anima in silicone, a potenza costante, seriale con 2 conduttori affiancati, con o senza treccia o nastro di messa a terra, ecc.)

PPPP: Potenza totale del cavo in watt.

V: Tensione di alimentazione, con 8 = 230V (220-240V) e 6 = 115V (110-120V).

LLL: Lunghezza L2 del cavo scaldante in decimetri.

A causa del continuo miglioramento dei nostri prodotti, i disegni, le descrizioni e le caratteristiche utilizzate in queste schede tecniche sono solo a titolo indicativo e possono essere modificate senza preavviso.



Sezione 9

Terminazioni dei cavi scaldanti e piccoli accessori



Parti stampate in silicone

- Abbiamo sviluppato una gamma che copre le varie applicazioni nei cavi scaldanti, perché questa soluzione è spesso la più economica e facile da realizzare.
- Stampando da oltre 10 anni cappucci in silicone flessibile per proteggere le connessioni elettriche nelle applicazioni elettrotermiche, la nostra esperienza ci permette di offrire soluzioni tecniche efficaci.



Piccoli accessori

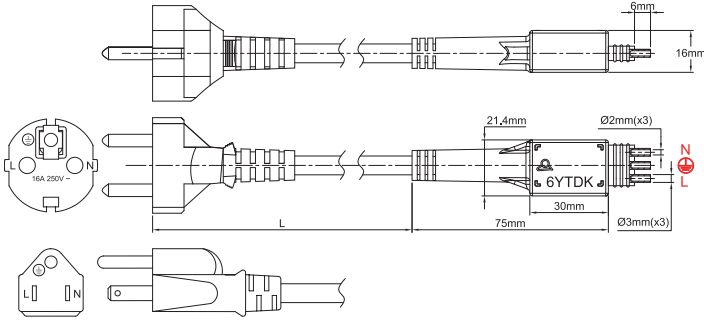
- La completa integrazione nel nostro stabilimento delle operazioni di taglio, stampaggio e saldatura delle parti in acciaio inox è all'origine dei vari accessori per il fissaggio delle cassette e dei cavi scaldanti.

Cavo sovrastampato con termostato antigelo incorporato. Da utilizzare su cavi scaldanti oblunghi di tipo parallelo, autoregolanti o a potenza costante. Collegamento a crimpare o a saldare. Isolamento mediante guaina termoretraibile



A causa del continuo miglioramento dei nostri prodotti, i disegni, le descrizioni e le caratteristiche utilizzate in queste schede tecniche sono solo a titolo indicativo e possono essere modificate senza preavviso.

Temperatura di esercizio	Tipo di spina	Lunghezza del cavo	Calibro dei cavi		Tipo
Aperto 10°C ± 3°C Chiuso 4°C ± 3°C	Euro UL	2m 3m	3 × 1mm ² 3 × 1.5mm ²		



Applicazioni

Questo sistema permette di **collegare in modo professionale, impermeabile ed economico** un cavo di alimentazione comprendente un termostato a temperatura fissa con protezione antigelo su un cavo di riscaldamento. **Il montaggio è possibile sul campo o in officina**, e non richiede attrezzi speciali. È compatibile con tutti i tipi di cavi scaldanti paralleli, piatti o rotondi. È particolarmente adatto alle installazioni domestiche per la protezione dal gelo di contatori, pompe e tubi.

Caratteristiche principali

- Materiale:** Corpo del termostato sovrastampato in poliammide nera. Eccellente resistenza ai raggi UV.
- Termostato:** Potenza elettrica 16A 230V, il contatto si apre con l'aumento della temperatura a 10°C ± 3°C, si chiude con l'abbassamento della temperatura a 4°C ± 3°C. (Altra temperatura di esercizio su richiesta).
- Resistenza all'acqua:** IP66
- Fissaggio:** Può essere fissato su un tubo con una fascetta in nylon.
- Cavo di collegamento:** Tipo H05VVF (isolamento in PVC) a tre conduttori, con spina europea o statunitense sovrastampata. (Altri modelli sono possibili con un ordine minimo). Calibro 3 x 1mm² o 3 x 1.5mm² a seconda della potenza del cavo scaldante utilizzato.
- Opzioni:**
 - Versioni OEM personalizzate
 - Altro tipo di spina (Regno Unito, Giappone, Australia).
 - Altro tipo di isolamento del cavo (gomma, gomma + PVC).
 - Cavo e spina senza conduttore di terra.

Numeri delle parti principali

Spina	Calibro del cavo	Lunghezza del cavo	Numeri delle parti*
Europa (CEE 7/7, 16A)	3 × 1mm ²	2m	6YTDKABPE2001060
Europa (CEE 7/7, 16A)	3 × 1.5mm ²	2m	6YTDKAAPE2001060
Europa (CEE 7/7, 16A)	3 × 1mm ²	3m	6YTDKABPE3001060
Europa (CEE 7/7, 16A)	3 × 1.5mm ²	3m	6YTDKAAPE3001060
USA, Canada (NEMA 5-15, 3 Pin - 15 Amp)	3 × 1mm ²	2m	6YTDKABPU2001060
USA, Canada (NEMA 5-15, 3 Pin - 15 Amp)	3 × 1.5mm ²	2m	6YTDKAAPU2001060
USA, Canada (NEMA 5-15, 3 Pin - 15 Amp)	3 × 1mm ²	3m	6YTDKABPU3001060
USA, Canada (NEMA 5-15, 3 Pin - 15 Amp)	3 × 1.5mm ²	3m	6YTDKAAPU3001060

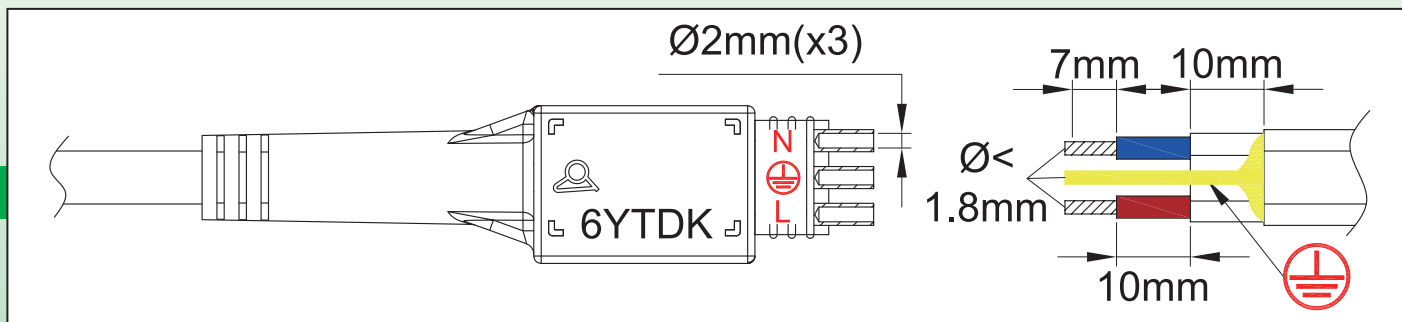
* Guaina termoretraibile a doppia parete **non inclusa**.

Cavo sovrastampato con termostato antigelo incorporato. Da utilizzare su cavi scaldanti oblunghi di tipo parallelo, autoregolanti o a potenza costante. Collegamento a crimpare o a saldare. Isolamento mediante guaina termoretraibile



Dimensioni del cablaggio del cavo scaldante

(Vedere l'introduzione tecnica per le operazioni di spellatura delle estremità del cavo, che sono diverse a seconda del modello del cavo).



Fasi di montaggio del cavo termostatico su cavo autoregolante

(Vedere l'introduzione tecnica per il cavo a potenza costante)

<p>1</p> <p>* 6YTTL04</p>	<p>2</p>
<p>1: Spellare il rivestimento esterno del cavo scaldante fino alla lunghezza desiderata.</p>	<p>2: Srotolare la treccia su tutta questa lunghezza con un utensile a bordi arrotondati o un cacciavite. (Per maggiori dettagli su questa fase #2, leggere l'introduzione tecnica).</p>
<p>3</p>	<p>4</p>
<p>3: Attorcigliare la treccia per ottenere un filo rotondo.</p>	<p>4: Verificare che il diametro del conduttore di terra sia inferiore a 1.8mm. Se è superiore a questo valore, tagliare alcuni fili piccoli.</p>
<p>5</p> <p>* 6YTTL04</p>	<p>6</p> <p>* 6YTTL04</p>
<p>5: Rimuovere la guaina isolante sulla lunghezza richiesta.</p>	<p>6: Tagliare e rimuovere la sezione riscaldante tra i due bus sulla lunghezza richiesta.</p>

* Questi strumenti esclusivi sono disponibili nella sezione degli accessori

Cavo sovrastampato con termostato antigelo incorporato. Da utilizzare su cavi scaldanti oblunghi di tipo parallelo, autoregolanti o a potenza costante. Collegamento a crimpare o a saldare. Isolamento mediante guaina termoretraibile



A causa del continuo miglioramento dei nostri prodotti, i disegni, le descrizioni e le caratteristiche utilizzate in queste schede tecniche sono solo a titolo indicativo e possono essere modificate senza preavviso.

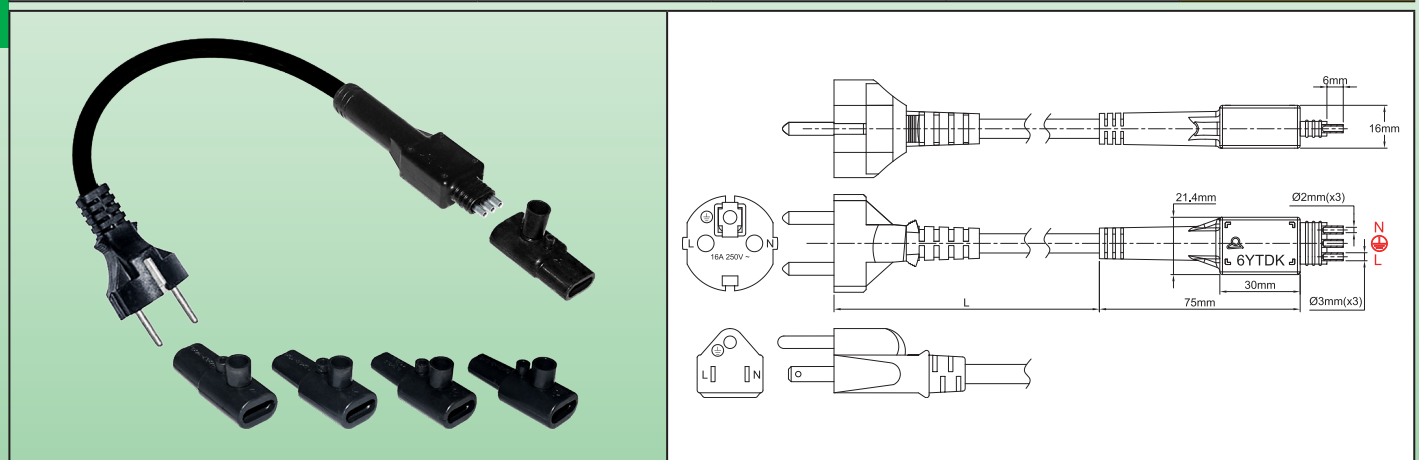
<p>7</p> <p>* 6YTTL04</p>	<p>8</p>
<p>7: Spellare la plastica semiconduttrice rimasta sulle estremità dei fili del bus fino alla lunghezza richiesta.</p>	<p>8: Tagliare i conduttori e il conduttore di terra del cavo scaldante alla stessa lunghezza.</p>
<p>9</p>	<p>10</p>
<p>9: Far scorrere un tubo termoretraibile a doppia parete sul cavo di riscaldamento.</p>	<p>10: Inserire i fili all'interno dei terminali tubolari e crimparli o saldarli a stagno.</p>
<p>11</p>	<p>12</p>
<p>11: Far scorrere il tubo termoretraibile sulle nervature del corpo del termostato.</p>	<p>12: Restringere il manicotto con una pistola ad aria calda.</p>

* Questi strumenti esclusivi sono disponibili nella sezione degli accessori

Cavo sovrastampato con termostato antigelo incorporato. Da utilizzare su cavi scaldanti oblunghi di tipo parallelo, autoregolanti o a potenza costante. Collegamento a crimpare o a saldare. Isolamento mediante guaina in silicone con riempimento in RTV



Temperatura di esercizio	Tipo di spina	Lunghezza del cavo	Calibro dei cavi		Tipo
Aperto $10^{\circ}\text{C} \pm 3^{\circ}\text{C}$ Chiuso $4^{\circ}\text{C} \pm 3^{\circ}\text{C}$	Euro UL	2m 3m	$3 \times 1\text{mm}^2$ $3 \times 1.5\text{mm}^2$		



Applicazioni

Questo sistema permette di **collegare in modo professionale, impermeabile ed economico** un cavo di alimentazione con termostato a temperatura fissa antigelo su un cavo scaldante. **Il montaggio è possibile sul campo o in officina**, e non richiede attrezzi speciali.

È **compatibile con tutti i tipi di cavi scaldanti paralleli, piatti o rotondi**. È particolarmente adatto alle installazioni domestiche per la protezione dal gelo di contatori, pompe e tubi.

Caratteristiche principali

Materiale: Corpo del termostato sovrastampato in poliammide nera. Eccellente resistenza ai raggi UV.

Termostato: Potenza elettrica 16A 230V, il contatto si apre con l'aumento della temperatura a $10^{\circ}\text{C} \pm 3^{\circ}\text{C}$, si chiude con l'abbassamento della temperatura a $4^{\circ}\text{C} \pm 3^{\circ}\text{C}$. (Altre temperature su richiesta). (Altre temperature su richiesta)

Resistenza all'acqua: IP66

Fissaggio: Può essere fissato su un tubo con una fascetta in nylon.

Cavo di collegamento: Tipo H05VVF (isolamento in PVC) a tre conduttori, con spina europea o statunitense sovrastampata. (Altri modelli sono possibili con un ordine minimo). Calibro $3 \times 1\text{mm}^2$ o $3 \times 1.5\text{mm}^2$ a seconda della potenza del cavo scaldante utilizzato.

Opzioni:

- Versioni OEM personalizzate
- Versioni OEM con una sola dimensione del manicotto in silicone.
- Altri tipi di spina (Regno Unito, Giappone, Australia).
- Altro tipo di isolamento del cavo (Gomma, gomma + PVC).
- Cavo e spina senza conduttore di terra.

Numeri delle parti principali

Spina	Calibro del cavo	Cavo lunghezza	Numero della parte con guaine in silicone K1	Numero della parte con stivali in silicone K2	Numero della parte con stivali in silicone K3	Numero della parte con stivali in silicone K4
Europa (CEE 7/7, 16A)	$3 \times 1\text{mm}^2$	2m	6YTDKBBPE2001061	6YTDKBBPE2001062	6YTDKBBPE2001063	6YTDKBBPE2001064
Europa (CEE 7/7, 16A)	$3 \times 1.5\text{mm}^2$	2m	6YTDKBAPE2001061	6YTDKBAPE2001062	6YTDKBAPE2001063	6YTDKBAPE2001064
Europa (CEE 7/7, 16A)	$3 \times 1\text{mm}^2$	3m	6YTDKBBPE3001062	6YTDKBBPE3001062	6YTDKBBPE3001062	6YTDKBBPE3001062
Europa (CEE 7/7, 16A)	$3 \times 1.5\text{mm}^2$	3m	6YTDKBAPE3001061	6YTDKBAPE3001062	6YTDKBAPE3001063	6YTDKBAPE3001064
USA, Canada (NEMA 5-15, 3 Pin - 15 Amp)	$3 \times 1\text{mm}^2$	2m	6YTDKBBPU2001061	6YTDKBBPU2001062	6YTDKBBPU2001063	6YTDKBBPU2001064

Cavo sovrastampato con termostato antigelo incorporato. Da utilizzare su cavi scaldanti oblunghi di tipo parallelo, autoregolanti o a potenza costante. Collegamento a crimpare o a saldare. Isolamento mediante guaina in silicone con riempimento in RTV



A causa del continuo miglioramento dei nostri prodotti, i disegni, le descrizioni e le caratteristiche utilizzate in queste schede tecniche sono solo a titolo indicativo e possono essere modificate senza preavviso.

Spina	Calibro del cavo	Cavo lunghezza	Numero della parte con guaine in silicone K1	Numero della parte con stivali in silicone K2	Numero della parte con stivali in silicone K3	Numero della parte con stivali in silicone K4
USA, Canada (NEMA 5-15, 3 Pin - 15 Amp)	3 × 1.5mm ²	2m	6YTDKBAPU2001061	6YTDKBAPU2001062	6YTDKBAPU2001063	6YTDKBAPU2001064
USA, Canada (NEMA 5-15, 3 Pin - 15 Amp)	3 × 1mm ²	3m	6YTDKBBPU3001061	6YTDKBBPU3001062	6YTDKBBPU3001063	6YTDKBBPU3001064
USA, Canada (NEMA 5-15, 3 Pin - 15 Amp)	3 × 1.5mm ²	3m	6YTDKBAPU3001061	6YTDKBAPU3001062	6YTDKBAPU3001063	6YTDKBAPU3001064

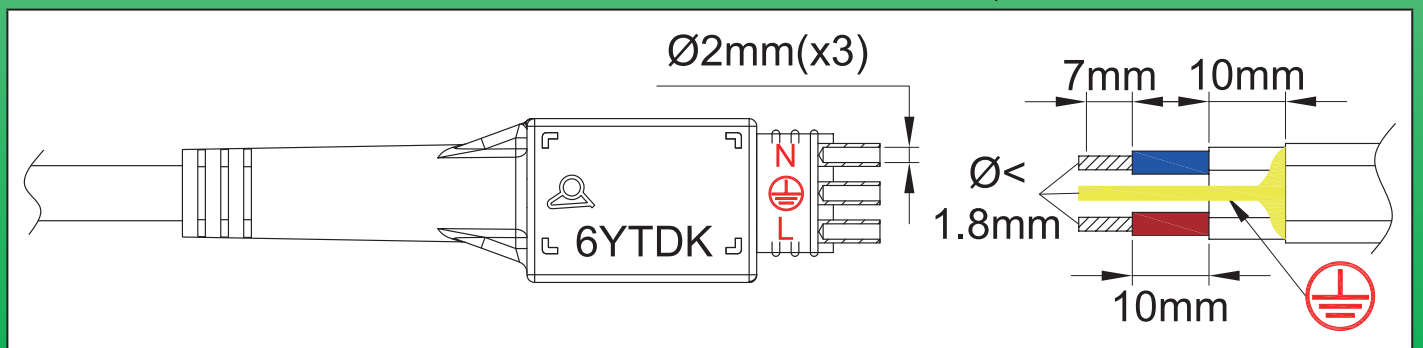
Stivali in silicone

(I numeri di parte si riferiscono solo alle parti di ricambio degli stivali)

Per cavi scaldanti da 9 x 5 a 9.5 x 6mm	Numero della parte	6YTNK1	Per cavi scaldanti da 8,7 x 3.5 a 11 x 3.5mm	Numero della parte	6YTNK2
Per cavi scaldanti da 11.5 x 4.5 - 13 x 6mm	Numero della parte	6YTNK3	Per cavi scaldanti da 14 x 8.7 a 14.2 x 9.2mm	Numero della parte	6YTNK4

Dimensioni del cablaggio del cavo scaldante













(Vedere l'introduzione tecnica per le operazioni di spellatura delle estremità del cavo, che sono diverse a seconda del modello del cavo)



Cavo sovrastampato con termostato antigelo incorporato. Da utilizzare su cavi scaldanti oblunghi di tipo parallelo, autoregolanti o a potenza costante. Collegamento a crimpare o a saldare. Isolamento mediante guaina in silicone con riempimento in RTV



Fasi di montaggio del cavo termostatico con cavo autoregolante (Vedere l'introduzione tecnica per il montaggio dei cavi a potenza costante)

<p>1</p>  <p>* 6YTTL04</p> 	<p>2</p> 
<p>1: Spellare la guaina esterna del cavo scaldante fino alla lunghezza desiderata.</p>	<p>2: Srotolare la treccia su tutta questa lunghezza con un utensile con bordi arrotondati o un cacciavite. (Per maggiori dettagli su questa fase #2, leggere l'introduzione tecnica).</p>
<p>3</p> 	<p>4</p> 
<p>3: Attorcigliare la treccia per ottenere un filo rotondo.</p>	<p>4: Verificare che il diametro del conduttore di terra sia inferiore a 1.8mm. Se è superiore a questo valore, tagliare alcuni fili piccoli.</p>
<p>5</p>  <p>* 6YTTL04</p> 	<p>6</p>  <p>* 6YTTL04</p> 
<p>5: Rimuovere la guaina isolante sulla lunghezza richiesta.</p>	<p>6: Tagliare e rimuovere la sezione di riscaldamento tra i due conduttori bus sulla lunghezza richiesta.</p>
<p>7</p>  <p>* 6YTTL04</p> 	<p>8</p> 
<p>7: Spellare la plastica semiconduttrice rimasta sulle estremità dei fili del bus fino alla lunghezza richiesta.</p>	<p>8: Tagliare i conduttori e il filo di terra del cavo scaldante alla stessa lunghezza.</p>

* Questi strumenti esclusivi sono disponibili nella sezione degli accessori

Cavo sovrastampato con termostato antigelo incorporato. Da utilizzare su cavi scaldanti oblunghi di tipo parallelo, autoregolanti o a potenza costante. Collegamento a crimpare o a saldare. Isolamento mediante guaina in silicone con riempimento in RTV



A causa del continuo miglioramento dei nostri prodotti, i disegni, le descrizioni e le caratteristiche utilizzate in queste schede tecniche sono solo a titolo indicativo e possono essere modificate senza preavviso.

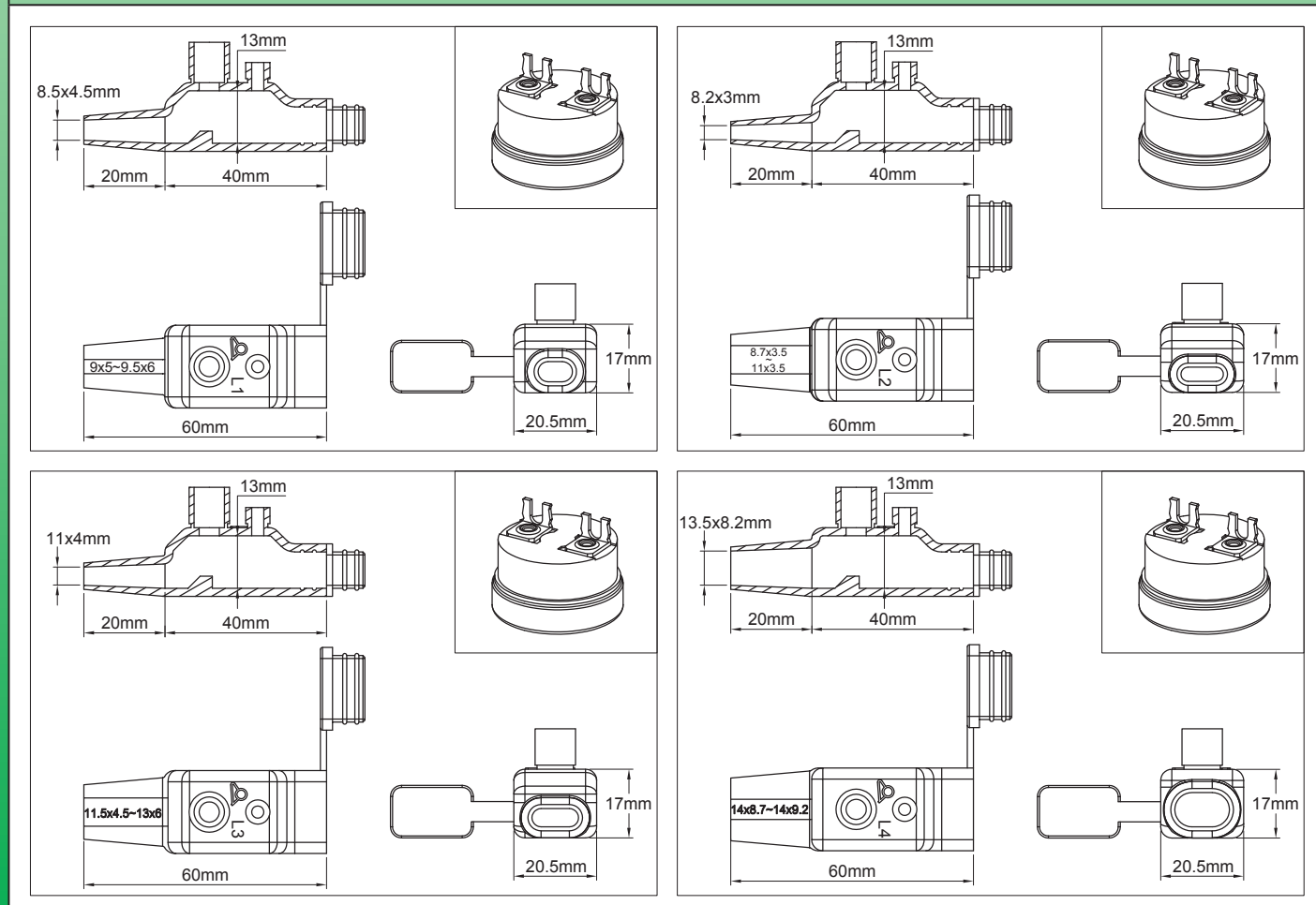
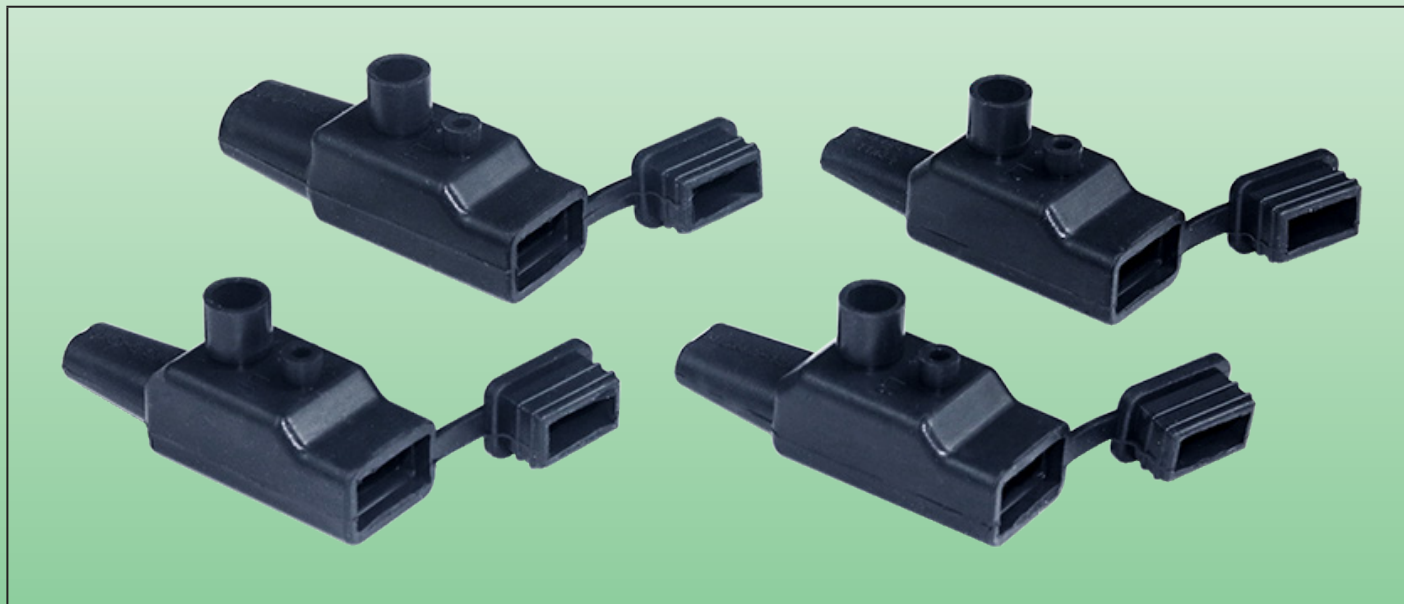
<p>9: Far scorrere una guaina in silicone di dimensioni adeguate sul cavo scaldante.</p>	<p>10: Inserire i fili all'interno dei terminali tubolari e crimparli o saldarli a stagno.</p>
<p>11: Applicare un po' di silicone RTV sulle nervature del corpo del termostato.</p>	<p>12: Far scorrere la protezione in silicone sulle nervature del corpo del termostato.</p>
<p>13: Mettere in posizione orizzontale e riempire di silicone RTV con l'imbuto. Lasciare polimerizzare per 24 ore. Non dare tensione durante la polimerizzazione.</p>	<p>14: Dopo la polimerizzazione, tagliare l'imbuto di riempimento.</p>

Guaine in silicone per il collegamento dei **cavi scaldanti e dei cavi di alimentazione dei termostati** (montaggio sul campo o in officina). Installazione sull'estremità libera del cavo scaldante, per cavi scaldanti oblunghi, limitatamente ai **modelli della serie con due fili bus affiancati**. Collegamento mediante saldatura. Sigillatura del collegamento mediante guaina in silicone + RTV.



Materiale	Resistenza nominale alla prova di trazione	Tipi di cavi	Assemblaggio		Tipo
Silicone	>12DaN*	Oblunghi	Riempimento in silicone RTV		6YTNL

* Valore variabile da 12 a 21DaN a seconda dei modelli e delle sezioni dei cavi. Vedere i risultati dei test nell'introduzione tecnica



Guaine in silicone per il collegamento dei **cavi scaldanti e dei cavi di alimentazione dei termostati** (montaggio sul campo o in officina). Installazione sull'estremità libera del cavo scaldante, per cavi scaldanti oblunghi, limitatamente ai **modelli della serie con due fili bus affiancati**. Collegamento mediante saldatura. Sigillatura del collegamento mediante guaina in silicone + RTV.



Applicazioni

Questi cappucci in silicone consentono di installare in modo **economico e impermeabile**, in officina o anche sul campo, un **termostato a disco a temperatura fissa all'estremità libera di un cavo scaldante in serie con due conduttori affiancati**. Allo stesso tempo, chiudono e sigillano questa estremità. Eliminano l'uso di guaine termorestringenti. Questi tappi sono destinati in particolare alle applicazioni domestiche. Non possono essere utilizzate su cavi paralleli di tipo autoregolante o a potenza costante.

Caratteristiche principali

Materiale del cappuccio: UL 94-VO, silicone nero o arancione (altri colori su richiesta). Resistenza alla temperatura di 220°C.

Dimensioni dello stivale: L'elasticità del silicone, superiore al 200%, consente di adattarsi alla forma esatta del cavo. Si consiglia di scegliere un cappuccio leggermente più piccolo della sezione del cavo per evitare che la resina si strappi durante il riempimento.

Termostato: È possibile fornire questo stivale con un termostato da saldare sui fili del cavo scaldante. Temperatura di apertura $10 \pm 3^\circ\text{C}$, temperatura di chiusura $4 \pm 3^\circ\text{C}$, potenza elettrica 16A 250V. Altre temperature su richiesta.

Opzioni: Possiamo produrre qualsiasi dimensione o design speciale con un MOQ di 1000 pezzi.

Numeri delle parti principali (silicone nero*)

Riferimento del solo bagagliaio	Dimensione del foro	Dimensioni minime e massime** del cavo	Identificazione del baule
6YTNL01N09800045	8.5 × 4.5mm	9 × 5mm ~ 9.5 × 6mm	L1
6YTNL02N08620032	8.2 × 3mm	8.7 × 3.5mm ~ 11 × 3.5mm	L2
6YTNL03N13006075	11 × 4mm	11.5 × 4.5mm ~ 13 × 6mm	L3
6YTNL04N10005546	13.5 × 8.2mm	14 × 8.7mm ~ 14 × 9.2mm	L4

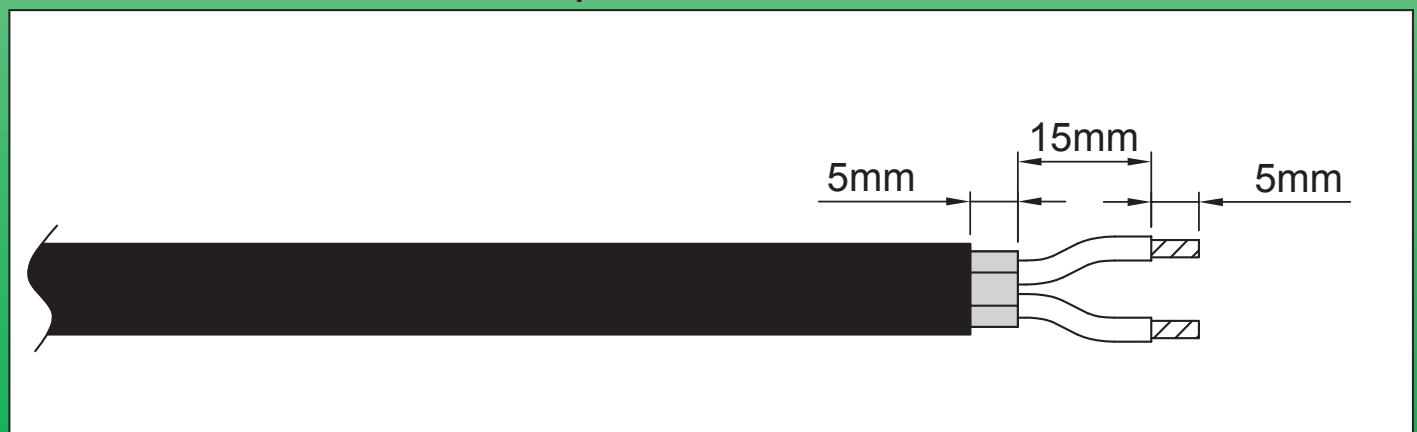
* Colore arancione, sostituire l'ottavo carattere N con M.

** Le dimensioni massime sono fornite a titolo indicativo e possono essere aumentate entro i limiti di elasticità del silicone.

Numero di parte del termostato (da ordinare separatamente).

		Temperatura di apertura	Temperatura di chiusura	Riferimento
		10±3°C	4±3°C	4911EJ01006CUSV0

Dimensioni di spellatura dei fili di riscaldamento



Guaine in silicone per il collegamento dei **cavi scaldanti e dei cavi di alimentazione dei termostati** (montaggio sul campo o in officina). Installazione sull'estremità libera del cavo scaldante, per cavi scaldanti oblunghi, limitatamente ai **modelli della serie con due fili bus affiancati**. Collegamento mediante saldatura. Sigillatura del collegamento mediante guaina in silicone + RTV.



Metodi di incorporazione di un termostato a disco a regolazione fissa su un cavo scaldante di tipo seriale con 2 fili affiancati.

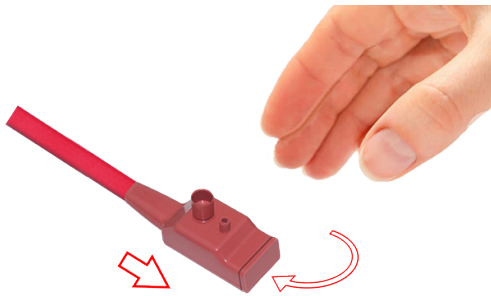
<p>①</p> <p>* 6YTTL04</p>	<p>②</p>
<p>1: Se esiste, rimuovere la guaina esterna per una lunghezza sufficiente con un utensile di dimensioni adeguate.</p>	<p>2: Se esiste, tagliare la treccia metallica nello stesso punto della guaina esterna.</p>
<p>③</p> <p>* 6YTTL04</p>	<p>④</p> <p>* 6YTTL04</p>
<p>3: Spellare l'isolamento della parte riscaldante con una pinza spelafili di diametro adeguato.</p>	<p>4: Spellare i due conduttori con una pinza spelafili di diametro adeguato.</p>
<p>⑤</p>	<p>⑥</p>
<p>5: Srotolare i fili riscaldanti e tagliare l'anima in fibra di vetro o aramide. (Saltare questa fase per i cavi scaldanti dritti a più fili senza anima in tessuto).</p>	<p>6: Far scorrere la guaina in silicone sul cavo scaldante.</p>
<p>⑦</p>	<p>⑧</p>
<p>7: Tagliare i conduttori alla lunghezza necessaria per la saldatura sui terminali del termostato.</p>	<p>8: Saldare a stagno i conduttori di riscaldamento sui terminali del termostato.</p>

* Questi strumenti esclusivi sono disponibili nella sezione degli accessori

Guaine in silicone per il collegamento dei **cavi scaldanti e dei cavi di alimentazione dei termostati** (montaggio sul campo o in officina). Installazione sull'estremità libera del cavo scaldante, per cavi scaldanti oblunghi, limitatamente ai **modelli della serie con due fili bus affiancati**. Collegamento mediante saldatura. Sigillatura del collegamento mediante guaina in silicone + RTV.

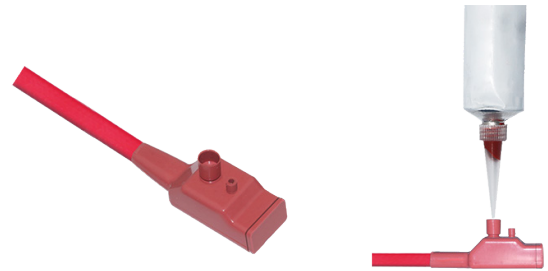


9



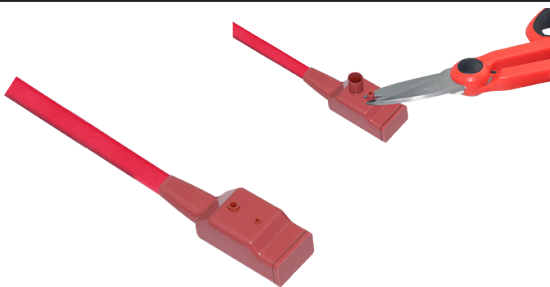
9: Far scorrere la guaina in silicone sull'alloggiamento del termostato. Fare attenzione che la parte metallica di rilevamento della temperatura sia rivolta verso il basso. Quindi chiudere il coperchio.

10



10: Posizionare l'armatura su una superficie orizzontale e riempire con silicone RTV liquido attraverso l'imbuto di riempimento fino a quando il silicone inizia a salire nella piccola apertura di degassificazione. Lasciare polimerizzare per circa 24 ore.

11



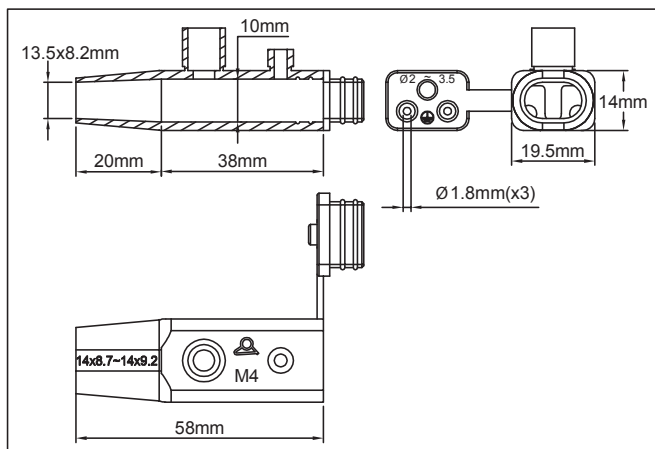
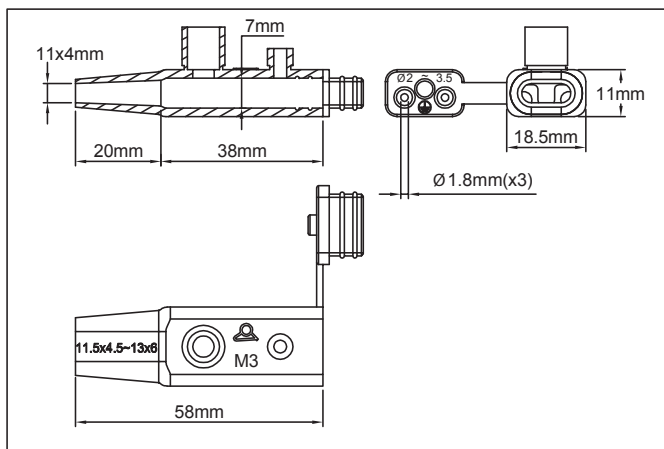
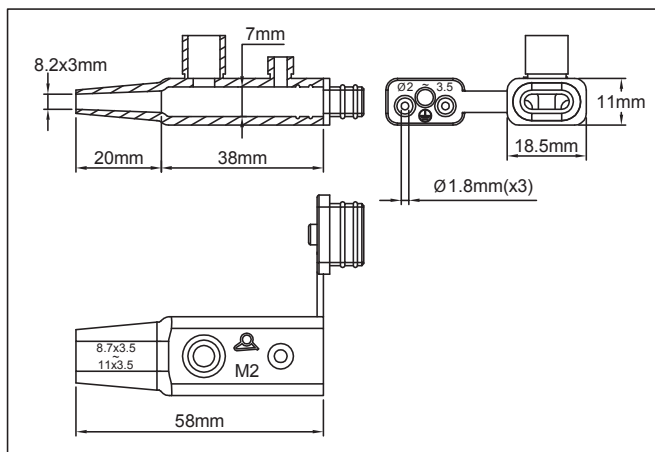
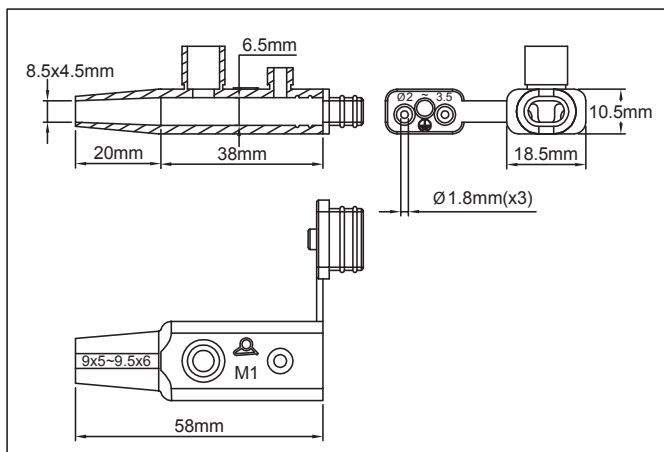
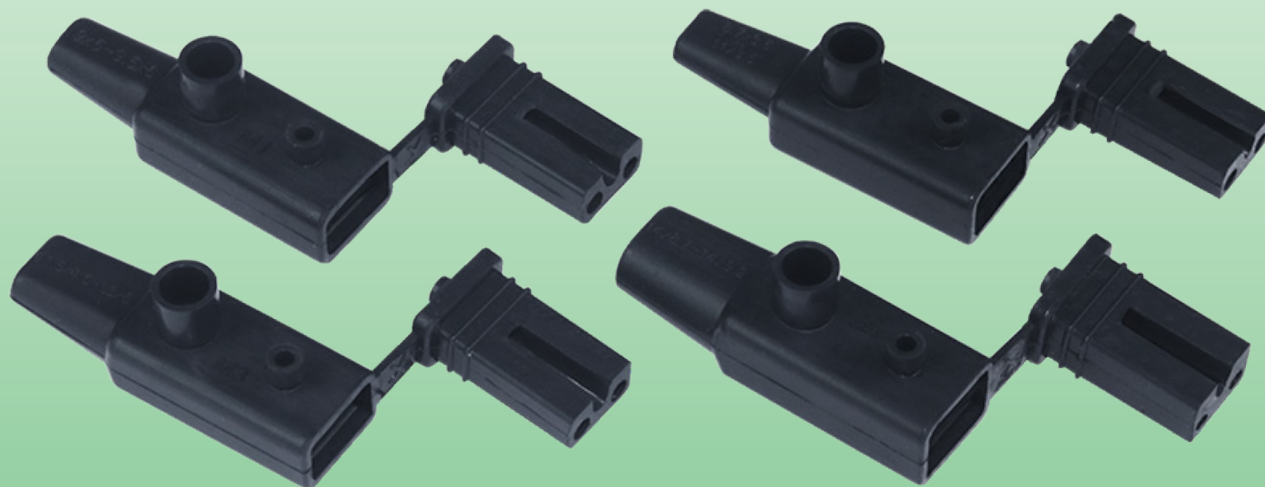
11: Quando il silicone è indurito, tagliare gli imbuto di riempimento e degassificazione.

Guaine in silicone per il collegamento del cavo scaldante ai fili di alimentazione (montaggio sul campo o in officina). Riempimento con resina siliconica vulcanizzante a temperatura ambiente (RTV)



Materiale	Prova di trazione resistenza nominale	Tipi di cavi scaldanti	Assemblaggio		Tipo
Silicone	> 8DaN*	Oblunghi	Riempimento in silicone RTV		6YTNM

* Valore variabile da 8 a 18DaN a seconda dei modelli e delle sezioni dei cavi. Vedere i risultati dei test nell'introduzione tecnica



Guaine in silicone per il collegamento del **cavo scaldante ai fili di alimentazione** (montaggio sul campo o in officina). Riempimento con resina siliconica vulcanizzante a temperatura ambiente (RTV)



Applicazioni

Questi tappi in silicone consentono di installare in modo **economico, impermeabile e resistente alla temperatura**, in officina o anche sul campo, **dei fili di alimentazione (detti "fili freddi") su cavi scaldanti oblunghi**. Eliminano l'uso di guaine termorestringenti. Questi tappi sono destinati in particolare alle applicazioni domestiche.

Caratteristiche principali

Materiale dello stivale: UL 94-VO, silicone nero o arancione (altri colori su richiesta). Resistenza alla temperatura di 220°C.

Dimensioni dello stivale: L'elasticità del silicone, superiore al 200%, consente di adattarsi alla forma esatta del cavo. Si consiglia di scegliere un cappuccio leggermente più piccolo della sezione del cavo per evitare che la resina si strappi durante il riempimento.

Opzioni: Possiamo produrre qualsiasi dimensione o disegno speciale con un MOQ di 1000 pezzi.

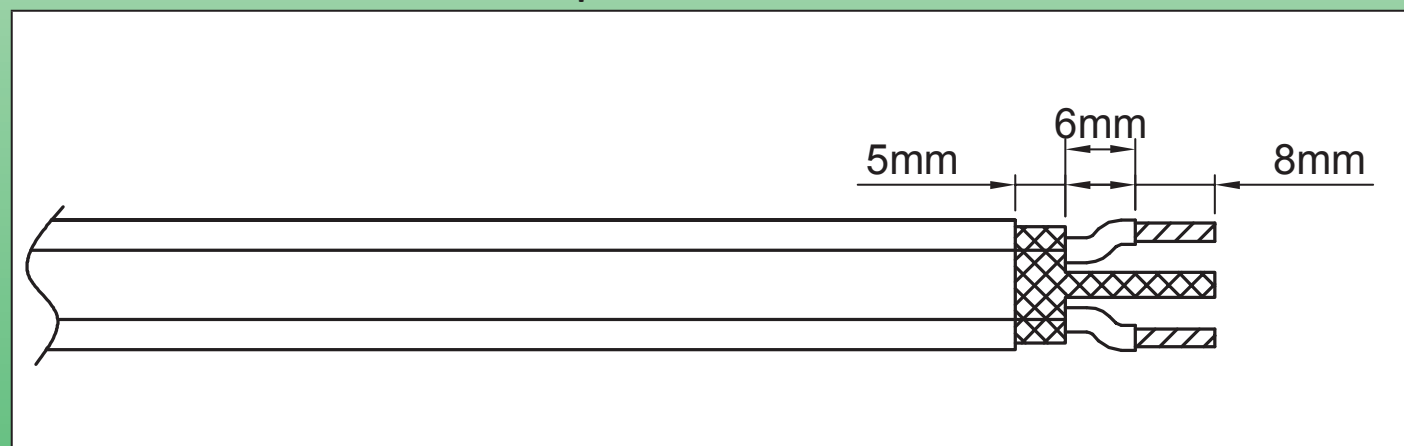
Numeri delle parti principali (Silicone nero*)

Riferimento	Dimensione del foro	Dimensioni minime e massime del cavo**	Identificazione dello stivale
6YTNM01N08504545	8.5 × 4.5mm	9 × 5mm ~ 9.5 × 6mm	M1
6YTNM02N08203032	8.2 × 3mm	8.7 × 3.5mm ~ 11 × 3.5mm	M2
6YTNM03N11004075	11 × 4mm	11.5 × 4.5mm ~ 13 × 6mm	M3
6YTNM04N13508246	13.5 × 8.2mm	14 × 8.7mm ~ 14 × 9.2mm	M4

* Colore arancione, sostituire l'ottavo carattere N con M.

** Le dimensioni massime sono indicate a titolo indicativo e possono essere aumentate entro il limite elastico del silicone.

Dimensioni di spellatura dei fili di riscaldamento



Fasi di collegamento dei fili di alimentazione ("fili freddi") su un cavo scaldante autoregolante. (I metodi per altri tipi di cavi scaldanti sono descritti nell'introduzione tecnica).

<p>①</p> <p>* 6YTTL04</p>	<p>②</p>
<p>1: Rimuovere la guaina esterna per una lunghezza sufficiente con un utensile di dimensioni adeguate.</p>	<p>2: Sfilare la treccia con uno spillo arrotondato o un piccolo cacciavite.</p>

* Questi strumenti esclusivi sono disponibili nella sezione degli accessori

Guaine in silicone per il collegamento del cavo scaldante ai fili di alimentazione (montaggio sul campo o in officina). Riempimento con resina siliconica vulcanizzante a temperatura ambiente (RTV)



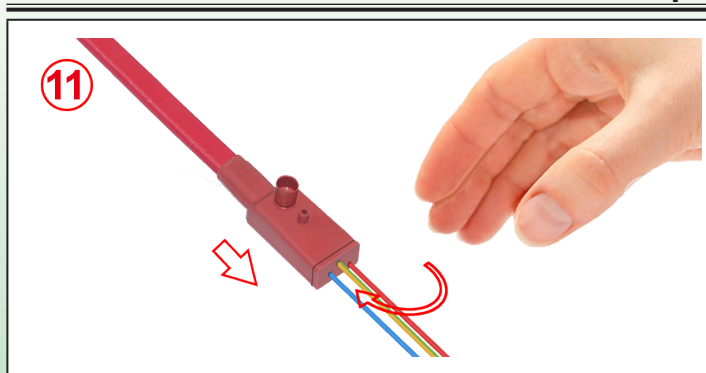
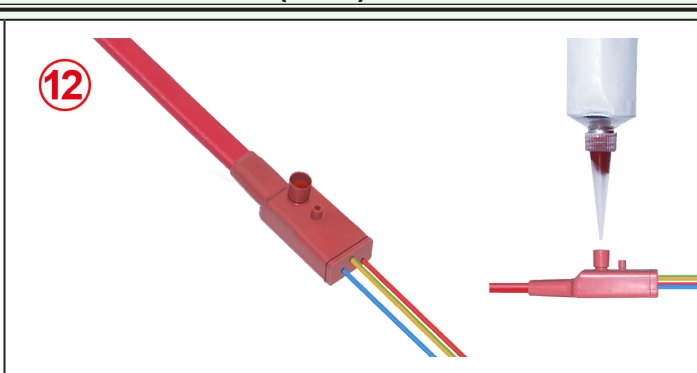
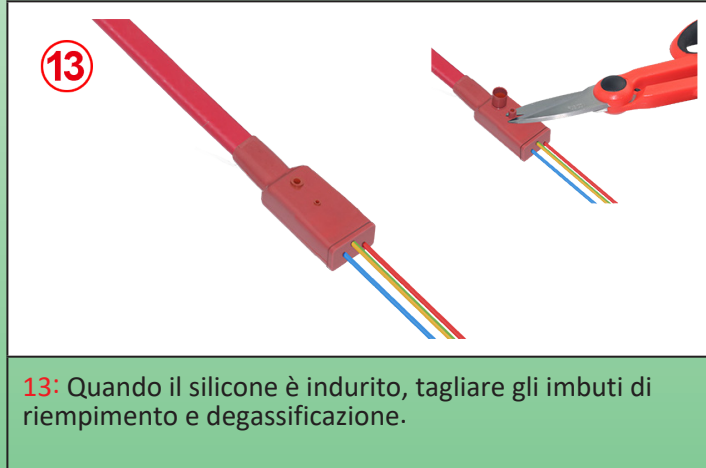
<p>3</p>	<p>4</p> <p>* 6YTTL04</p>
<p>3: Attorcigliare la treccia in un filo rotondo</p>	<p>4: Spellare l'isolamento della parte riscaldante con una pinza spelafili adatta al suo diametro.</p>
<p>5</p> <p>* 6YTTL05</p>	<p>6</p> <p>* 6YTTL04</p>
<p>5: Tagliare la plastica del semiconduttore riscaldante tra i 2 fili bus sulla lunghezza richiesta con un utensile appropriato.</p>	<p>6: Spellare i due conduttori con una pinza spelafili di diametro adeguato.</p>
<p>7</p>	<p>8</p>
<p>7: Tagliare i conduttori alla lunghezza necessaria per crimarli o saldarli insieme.</p>	<p>8: Se il cablaggio ha un conduttore di terra, tagliare la piccola cupola di silicone che chiude il foro di uscita.</p>
<p>9</p>	<p>10</p>
<p>9: Far scorrere il cappuccio in silicone attorno al cavo e far scorrere i fili freddi all'interno del coperchio del cappuccio in silicone.</p>	<p>10: Crimpare i fili all'interno dei terminali tubolari. (Questa fase può anche essere sostituita dalla saldatura a stagno)</p>

* Questi strumenti esclusivi sono disponibili nella sezione degli accessori

Guaine in silicone per il collegamento del **cavo scaldante ai fili di alimentazione** (montaggio sul campo o in officina). Riempimento con resina siliconica vulcanizzante a temperatura ambiente (RTV)



A causa del continuo miglioramento dei nostri prodotti, i disegni, le descrizioni e le caratteristiche utilizzate in queste schede tecniche sono solo a titolo indicativo e possono essere modificate senza preavviso.

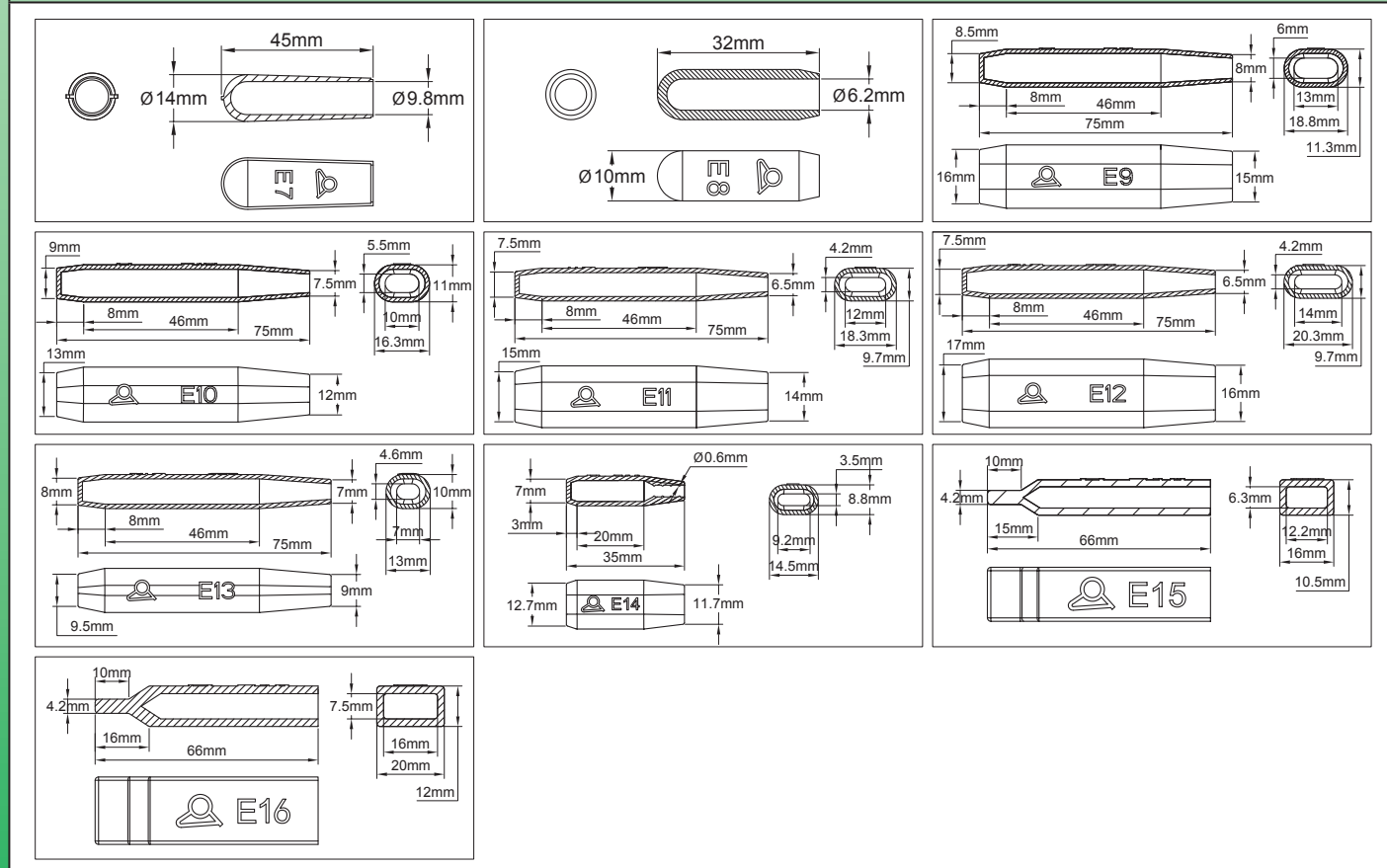
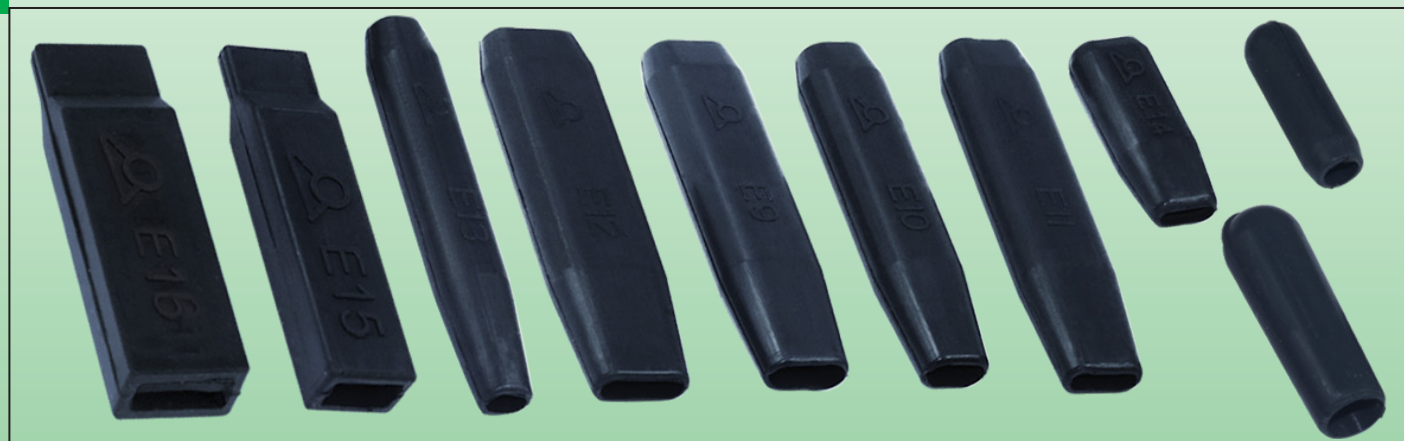
	
<p>11: Far scorrere la protezione in silicone sui fili collegati. Chiudere quindi il coperchio.</p>	<p>12: Posizionare l'armatura su una superficie orizzontale e riempire con silicone RTV liquido attraverso l'imbuto di riempimento fino a quando il silicone inizia a salire nel piccolo foro di degassificazione. Lasciare polimerizzare per circa 24 ore.</p>
	
<p>13: Quando il silicone è indurito, tagliare gli imbuto di riempimento e degassificazione.</p>	



Cappucci di terminazione per la chiusura dell'estremità libera di cavi scaldanti tondi e piatti (uso in officina o sul campo).
Possono essere montati a secco o riempiti con resina siliconica vulcanizzante a temperatura ambiente (RTV).

Materiale	Resistenza nominale alla prova di trazione	Tipi di cavi	Assemblaggio		Tipo
Silicone	>5DaN*	Rotondo o oblungo	Incollato		6YTNE

* Valore variabile da 5 a 46 DaN a seconda dei modelli e delle sezioni dei cavi. Vedere i risultati dei test nell'introduzione tecnica



Applicazioni

La sigillatura dell'estremità libera dei cavi scaldanti, in particolare dei cavi a potenza costante o dei cavi autoregolanti, è semplificata da questi **stivali terminali per cavi molto economici**, che eliminano l'uso di guaine termorestringenti. Queste guaine sono destinate ad applicazioni domestiche

Caratteristiche principali

Materiale dello stivale: UL 94-VO, silicone nero (altri colori su richiesta). Resistenza alla temperatura di 220°C.

Dimensioni dello stivale: L'elasticità del silicone, superiore al 200%, permette di adattarsi alla forma esatta del cavo.



**Cappucci di terminazione per la chiusura dell'estremità libera di cavi scaldanti tondi e piatti (uso in officina o sul campo).
Possono essere montati a secco o riempiti con resina siliconica vulcanizzante a temperatura ambiente (RTV).**

Noi Consigliamo di scegliere un cappuccio più piccolo del 10-20% rispetto alla sezione del cavo. Si consiglia inoltre di incollarlo con resina siliconica RTV per evitare che si strappi accidentalmente.

Opzioni:

- Questi stivali possono essere realizzati con un riempimento parziale in gel di silicone.
- Possiamo produrre qualsiasi dimensione o disegno speciale con un MOQ di 1000 pezzi.

Numeri delle parti principali (Silicone nero, senza riempimento in gel di silicone)**

Riferimento	Dimensione del foro	Dimensioni minime del cavo*	Identificazione dello stivale
6YTNE07N09800045	Dia. 9.8mm	Dia. 11.5mm	E7
6YTNE08N08620032	Dia. 6.2mm	Dia. 7.5mm	E8
6YTNE09N13006075	13 × 6mm	15.5 × 7.2mm	E9
6YTNE10N10005546	10 × 5.5mm	12 × 6.6mm	E10
6YTNE11N12004275	12 × 4.2mm	14.4 × 5mm	E11
6YTNE12N14004275	14 × 4.2mm	16.8 × 5mm	E12
6YTNE13N06804675	6.8 × 4.6mm	8.2 × 5.5mm	E13
6YTNE14N09203575	9.2 × 3.5mm	11 × 4.2mm	E14
6YTNE15N12206366	12.2 × 6.3mm	14.5 × 7.5mm	E15
6YTNE16N16007566	16 × 7.5mm	19 × 9mm	E16

* Dimensioni per lo stivale incollato, che consente di rispettare la resistenza minima alla trazione.

** Colore arancione, sostituire l'ottavo carattere N con M.

A causa del continuo miglioramento dei nostri prodotti, i disegni, le descrizioni e le caratteristiche utilizzate in queste schede tecniche sono solo a titolo indicativo e possono essere modificate senza preavviso.



Serraggio a vite a pressione IP67 impermeabile Cappucci di terminazione in PA66 (Guarnizioni finali) per la **chiusura dell'estremità libera** di cavi scaldanti oblunghi o rotondi.

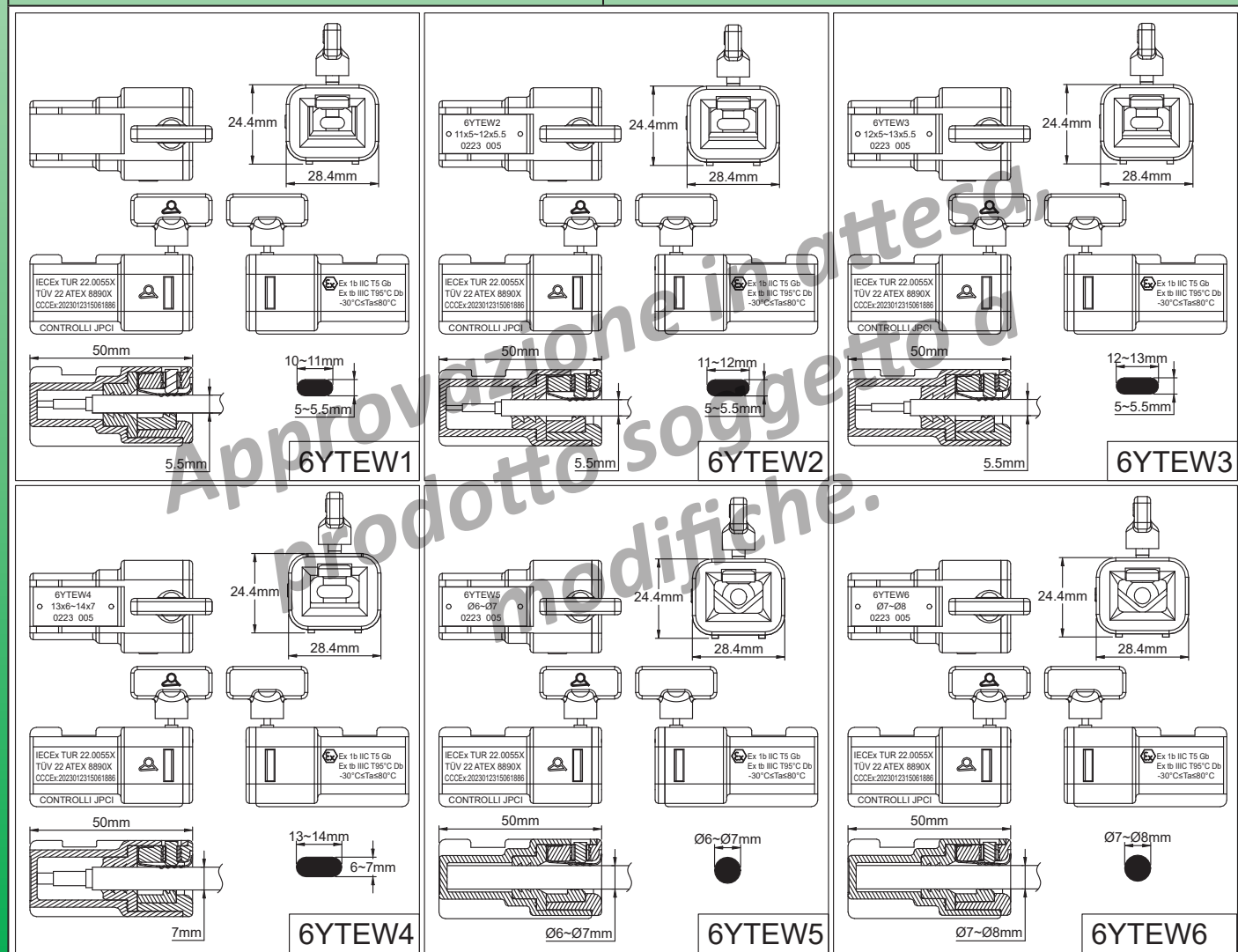
Materiali	Resistenza minima allo strappo	Tipi di cavi scaldanti	Assemblaggio	 ATEX IECEX CCCEX	Tipo
PA66, acciaio inox, silicone	>25 DaN	Oblunghi o rotondi	Bloccato sul cavo		6YTEW



Prima del montaggio sul cavo



Dopo l'inserimento del cavo serraggio e montaggio sul tubo





Serraggio a vite a pressione IP67 impermeabile Cappucci di terminazione in PA66 (Guarnizioni finali) per la chiusura dell'estremità libera di cavi scaldanti oblunghi o rotondi.

Applicazioni

Queste terminazioni sono utilizzate per chiudere rapidamente e senza bisogno di incollare o riempire di resina le terminazioni dei cavi scaldanti flessibili autoregolanti o a potenza costante. **Si stringono e si bloccano istantaneamente sui cavi senza bisogno di utensili o attrezzature speciali.**

Il loro serraggio sul cavo avviene tramite una vite a farfalla che si rompe a una coppia prestabilita. Lo svitamento è quindi impossibile. Una volta installati, garantiscono una tenuta IP67 all'estremità del cavo.

La loro gamma di dimensioni consente di utilizzarli sulla maggior parte dei cavi scaldanti a tracciatura termica esistenti in ambienti industriali o esplosivi. La loro resistenza allo strappo è garantita indipendentemente dal materiale della guaina esterna del cavo scaldante (poliolefine, PVC, fluoroelastomeri, FEP a.s.o.).

Caratteristiche principali

Materiale del corpo: PA66 resistente ai raggi UV. La guarnizione interna è in silicone.

Le ali del corpo consentono di allontanarlo dalla tubazione e di migliorarne il raffreddamento. Consentono inoltre di fissare in modo stabile la tubazione con una fascetta. Un intaglio impedisce alla fascetta di scivolare.

Resistenza alla temperatura massima: + 80°C. (Per temperature superiori, vedere i capicorda in silicone 6YTJ con riempimento in resina siliconica).

Resistenza alla temperatura minima: - 30°C (per temperature inferiori, vedere le fascette in silicone 6YTJ con riempimento in resina siliconica).

Resistenza allo strappo: Superiore a 25 DaN per tutti i modelli.

Questo valore è uguale o superiore a quello richiesto dalla norma EN60079-0 per le terminazioni dei cavi in ambienti esplosivi e superiore a quello richiesto dalla norma IEC 62395-1 per i cavi scaldanti in ambiente industriale.

Opzioni: Possibilità di dimensioni speciali, con un ordine minimo di 1000 pezzi.

Altri modelli: In alcuni casi, soprattutto per i cavi di potenza costante con una distanza tra i fili del bus inferiore a 5mm, è necessario utilizzare la versione con riempimento in gel di silicone.

Attenzione: Questi prodotti non possono essere utilizzati su cavi con una treccia metallica esterna non coperta da una guaina esterna perché in questo caso non è possibile ottenere l'impermeabilità. Utilizzare quindi terminazioni con riempimento in resina siliconica. (Vedere i tipi 6YTJ alla fine di questo catalogo).

Classificazione per aree pericolose:

Gaz: II 2G Ex eb IIC T5 Gb

Dust: II 2D Ex tb IIIC T95°C Db

Certificati:

ATEX: TÜV 22 ATEX 8895X

IECEX: IECEX TUR 22.0060X

Numeri delle parti principali

Numeri delle parti*	Dimensione minima del cavo	Dimensione massima del cavo	Identificazione
6YTEW16S0F5010	10 x 5mm	11 x 5.5mm	W1
6YTEW26S0F50110	11 x 5mm	12 x 5.5mm	W2
6YTEW36S0F50120	12 x 5mm	13 x 5.5mm	W3
6YTEW46S0F60130	13 x 6mm	14 x 7mm	W4
6YTEW56S0R60000	Dia. 6mm	Dia. 7mm	W5
6YTEW66S0R70000	Dia. 7mm	Dia. 8mm	W6

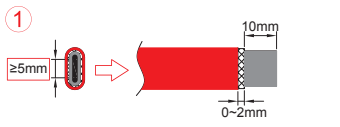
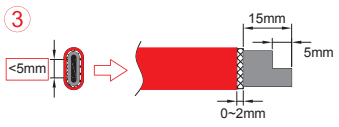
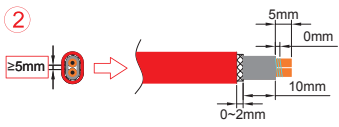
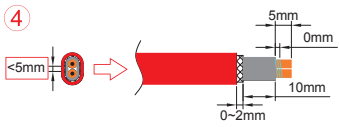
* Tipi con riempimento in gel di silicone: sostituire S0 con SG nel riferimento



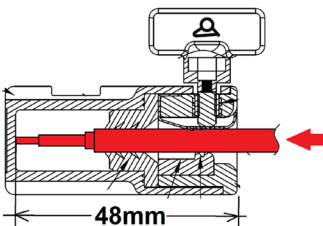
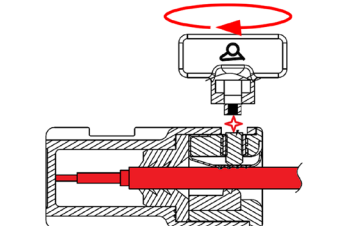
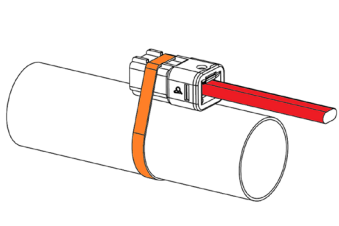
Serraggio a vite a pressione IP67 impermeabile Cappucci di terminazione in PA66 (Guarnizioni finali) per la chiusura dell'estremità libera di cavi scaldanti oblunghi o rotondi.

Dimensioni di spellatura dei cavi scaldanti.

(Vedere l'introduzione tecnica per la spiegazione di queste dimensioni, che in alcuni casi possono essere ridotte).

Cavo autoregolante con treccia rivestita e con distanza tra i fili bus uguale o maggiore di 5mm.	Cavo autoregolante con treccia rivestita e distanza tra i fili del bus inferiore a 5mm.	Cavo a potenza costante con treccia rivestita, distanza tra i fili del bus uguale o maggiore di 5mm	Cavo a potenza costante con treccia rivestita, distanza tra i fili del bus inferiore a 5mm
			
<p>Tra il nucleo del semiconduttore e la treccia metallica deve esserci una distanza minima di 10mm.</p>	<p>Un filo conduttore deve essere tagliato per mantenere uno spazio minimo di 5mm tra i 2 fili bus. Tra il nucleo del semiconduttore e la treccia metallica deve esserci una distanza minima di 10mm.</p>	<p>Tra i fili del bus e la treccia metallica deve esserci una distanza minima di 10mm. Il piccolo filo scaldante non deve sporgere dalla sua guaina isolante.</p>	<p>Un filo conduttore deve essere tagliato per mantenere uno spazio minimo di 5mm tra i due fili bus. Deve esserci una distanza minima di 10mm tra il conduttore e la calza metallica. Il filo scaldante piccolo deve essere tagliato in modo da non sporgere dalla sua guaina isolante. È obbligatorio utilizzare la terminazione con riempimento in gel di silicone.</p>

Istruzioni per l'installazione

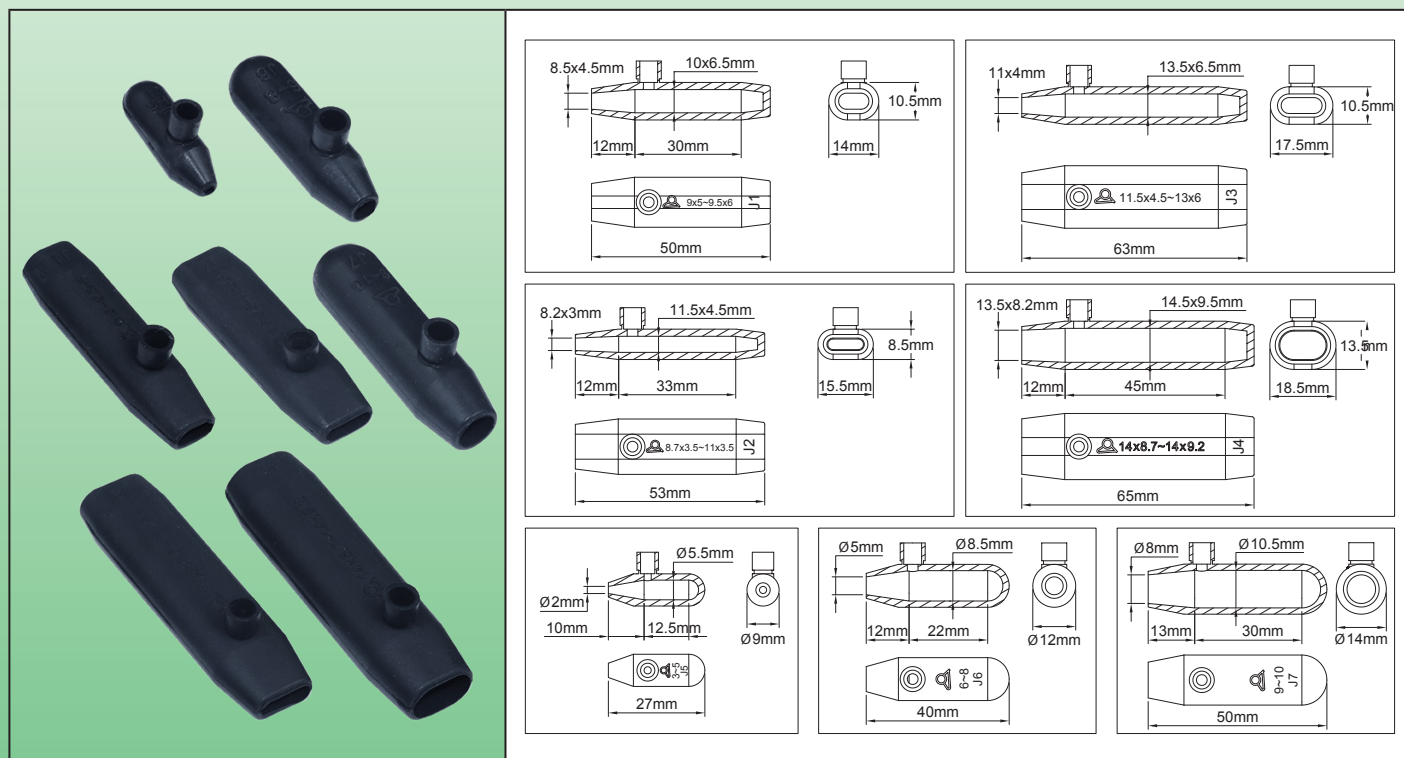
<ul style="list-style-type: none"> - Preparare l'estremità del cavo secondo le dimensioni indicate nella tabella precedente. - Verificare che le dimensioni siano compatibili con quelle riportate sul cappuccio di terminazione scelto. - Verificare che la temperatura di esercizio calcolata o misurata non superi il valore limite di 120° C sul cappuccio di terminazione. 			
	<ul style="list-style-type: none"> - Inserire il cavo nel cappuccio di terminazione, spingendolo con forza fino all'arresto. (Deve penetrare per 48mm) 	<ul style="list-style-type: none"> - Stringere la vite ad alette finché non si rompe a filo del cappuccio di terminazione. - Questa vite è calibrata per rompersi quando viene raggiunta la coppia necessaria per la forza di trazione del cavo conforme agli standard. <u>L'intero gruppo non è più rimovibile.</u> (Quando l'applicazione richiede un successivo smontaggio, è possibile sostituire, prima dell'installazione, la vite ad alette con un semplice grano M4x8mm, con testa cava esagonale. La coppia di serraggio consigliata è quindi 1.3 N·m) 	<ul style="list-style-type: none"> - Fissare il cappuccio di terminazione del cavo sulla tubazione o sulla superficie, utilizzando una fascetta di nylon o un morsetto metallico e posizionandolo sull'apposita tacca, per evitare che scivoli. - Il serraggio deve essere moderato per non danneggiare il cappuccio di terminazione. Se la temperatura del tubo può salire fino a 80°C, tenere la terminazione lontana dal tubo.

Guarnizioni terminali in silicone, per la **terminazione dell'estremità libera** per tutti i tipi di cavi scaldanti flessibili. Comprendono un sistema di riempimento con resina siliconica vulcanizzante a temperatura ambiente (RTV), utilizzabile senza strumenti speciali **in loco o in officina**.



Materiale	Prova di trazione resistenza nominale	Tipi di cavi scaldanti	Assemblaggio		Tipo
Silicone	>8 DaN*	All	Riempimento in silicone RTV		6YTNJ

* Valore variabile da 8 a 36 DaN a seconda dei modelli e delle sezioni dei cavi. Vedere i risultati dei test nell'introduzione tecnica



Applicazioni

Questi tappi in silicone consentono di installare in modo **economico, impermeabile e resistente alla temperatura**, in officina o anche sul campo, **una guarnizione terminale sui cavi di riscaldamento**. Eliminano l'uso di guaine termorestringenti.

Caratteristiche principali

Materiale dello stivale: UL 94-VO, silicone nero o arancione (altri colori su richiesta). Resistenza alla temperatura di 220°C.

Dimensioni dello stivale: L'elasticità del silicone, superiore al 200%, consente di adattarsi alla forma esatta del cavo.

Si consiglia di scegliere un cappuccio leggermente più piccolo della sezione del cavo per evitare che la resina si strappi durante il riempimento.

Opzioni: Possiamo produrre qualsiasi dimensione o disegno speciale con un MOQ di 1000 pezzi.

Numeri delle parti principali (Silicone nero*)

Riferimento	Dimensione del foro	Dimensioni minime e massime del cavo**	Identificazione dello stivale
6YTNJ01N08504550	8.5 × 4.5mm	9 × 5mm ~ 9.5 × 6mm	J1
6YTNJ02N08203053	8.2 × 3mm	8.7 × 3.5mm ~ 11 × 3.5mm	J2
6YTNJ03N11004063	11 × 4mm	11.5 × 4.5mm ~ 13 × 6mm	J3
6YTNJ04N13508265	13.5 × 8.2mm	14 × 8.7mm ~ 14 × 9.2mm	J4
6YTNJ05N00200027	∅ 2mm	∅ 3mm ~ ∅ 5mm	J5
6YTNJ06N00500040	∅ 5mm	∅ 6mm ~ ∅ 8mm	J6
6YTNJ07N00800050	∅ 8mm	∅ 9mm ~ ∅ 10mm	J7

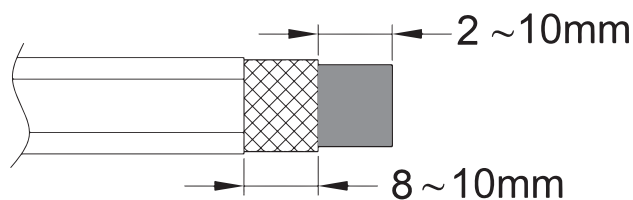
* Colore arancione, sostituire l'ottavo carattere N con M.

** Le dimensioni massime sono fornite a titolo indicativo e possono essere aumentate entro il limite elastico del silicone.

Guarnizioni terminali in silicone, per **la terminazione dell'estremità libera** per tutti i tipi di cavi scaldanti flessibili. Comprendono un sistema di riempimento con resina siliconica vulcanizzante a temperatura ambiente (RTV), utilizzabile senza strumenti speciali **in loco o in officina.**



Dimensioni di spellatura dei fili scaldanti



Fasi di montaggio di un cavo scaldante autoregolante.

(I metodi per altri tipi di cavi scaldanti sono descritti nell'introduzione tecnica).

<p>①</p> <p>* 6YTTL04</p>	<p>②</p>
<p>1: Rimuovere la guaina esterna per una lunghezza sufficiente con un utensile di dimensioni adeguate.</p>	<p>2: Tagliare la treccia metallica alla lunghezza richiesta dal disegno. È importante mantenere una certa lunghezza perché garantisce una buona resistenza allo strappo.</p>
<p>③</p>	<p>④</p>
<p>3: Prendere lo stivale, posizionarlo verticalmente e riempirlo per circa metà con resina siliconica polimerizzante a temperatura ambiente (RTV).</p>	<p>4: Far scorrere lentamente la guaina di silicone sul cavo fino a quando il livello della resina siliconica non sale all'interno del piccolo foro di degassificazione.</p>
<p>⑤</p>	
<p>5: Posare il gruppo in piano, attendere circa 24 ore e, quando il silicone è indurito, tagliare l'orifizio di degassificazione. Non dare tensione finché la resina siliconica non si è polimerizzata.</p>	

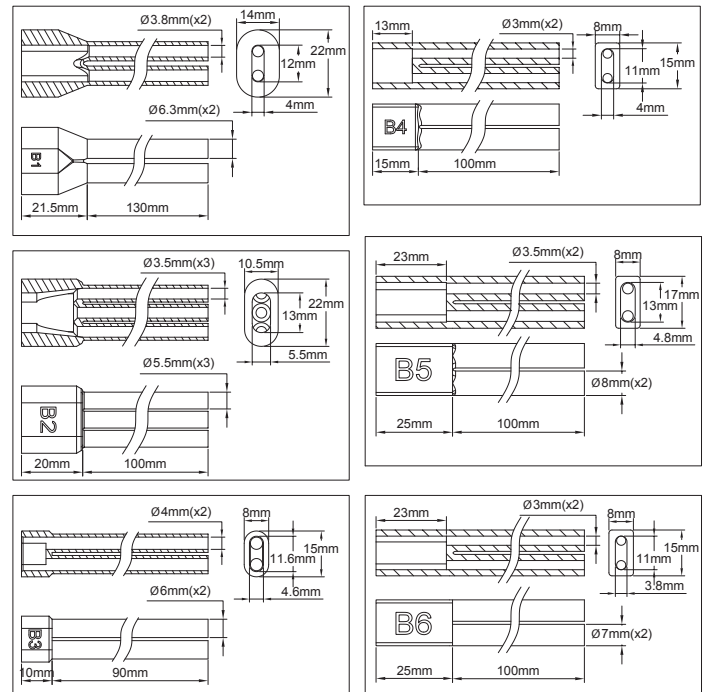
* Questi strumenti esclusivi sono disponibili nella sezione degli accessori

Guaina e rivestimento isolante per conduttori di cavi scaldanti autoregolanti dopo la rimozione della zona scaldante.



A causa del continuo miglioramento dei nostri prodotti, i disegni, le descrizioni e le caratteristiche utilizzate in queste schede tecniche sono solo a titolo indicativo e possono essere modificate senza preavviso.

Materiale	Resistenza nominale alla prova di trazione	Tipi di cavi scaldanti	Assemblaggio		Tipo
Silicone	Scarso	Autoregolant	Infilato sui conduttori		6YTNB



Applicazioni

Questi cappucci in silicone sono utilizzati per **ricreare l'isolamento elettrico** dei conduttori dei cavi autoregolanti quando la zona di riscaldamento è stata rimossa per sopprimere il riscaldamento su una certa lunghezza. Infatti, la plastica semiconduttore che rimane intorno ai fili è un conduttore elettrico e non un isolante. Sono costituiti da 2 o 3 tubi flessibili collegati da un collettore e devono essere collocati sui fili del bus. Vengono utilizzati principalmente nel collegamento dei cavi scaldanti sulle morsettiere delle scatole di distribuzione dei tracciati elettrici, per evitare di riscaldarli all'interno.

Caratteristiche principali

Materiale della guaina: UL 94-VO, silicone nero o arancione (altri colori su richiesta). Resistenza alla temperatura di 220°C.
Dimensioni dello stivale: L'elasticità del silicone, superiore al 200%, consente di adattarsi alla forma esatta del cavo. Si consiglia di scegliere una guaina con un foro leggermente più piccolo della sezione del cavo, in modo da bloccarne la posizione. Allo stesso scopo, è obbligatorio riempire di resina siliconica RTV il collettore.
 I camini degli scarponi devono essere tagliati in base alla lunghezza dei fili del bus e devono consentire solo la lunghezza nuda del conduttore necessaria per il collegamento alla morsettiera.
Opzioni: Possiamo produrre qualsiasi dimensione o disegno speciale con un MOQ di 1000 pezzi.

Numeri delle parti principali (Silicone nero*)

Riferimento	Dimensione del foro di ingresso	Quantità di tubi	Lunghezza massima della guaina dei fili bus	Identificazione dello stivale
6YTNB01N120040A5	12 × 4mm	2	130mm	B1
6YTNB02N125055A2	12.5 × 5.5mm	3	100mm	B2
6YTNB03N116046A0	11.6 × 4.6mm	2	90mm	B3
6YTNB04N110040A1	11 × 4mm	2	100mm	B4

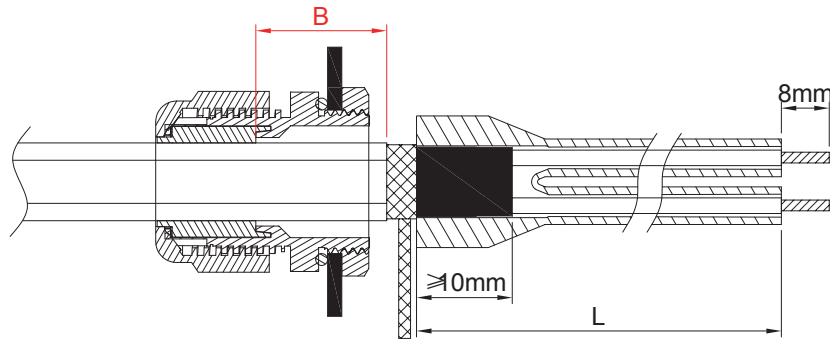
Guaina e rivestimento isolante per conduttori di cavi scaldanti autoregolanti **dopo la rimozione della zona scaldante.**



Riferimento	Dimensione del foro di ingresso	Quantità di tubi	Lunghezza massima della guaina dei fili bus	Identificazione dello stivale
6YTNB05N130048A2	13 × 4.8mm	2	100mm	B5
6YTNB06N110038A2	11 × 3.8mm	2	100mm	B6

* Colore arancione, sostituire l'ottavo carattere N con M.

Dimensioni di spellatura dei cavi scaldanti **con attraversamento del pressacavo.**



La distanza **B** deve essere mantenuta al minimo per evitare di riscaldare l'interno dell'armadio. La lunghezza **L** dipende dalla distanza dai terminali di collegamento.

Fasi di reisolamento dei fili bus del cavo scaldante autoregolante dopo la rimozione della zona scaldante, **con attraversamento del pressacavo.**

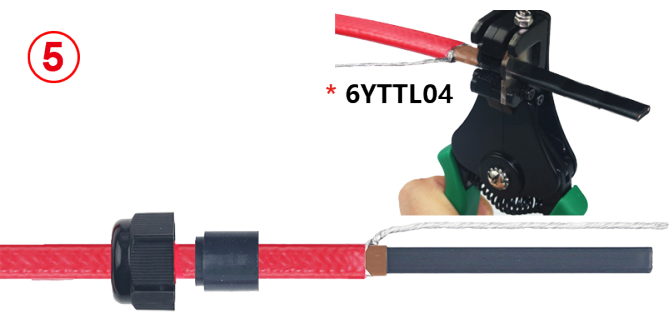
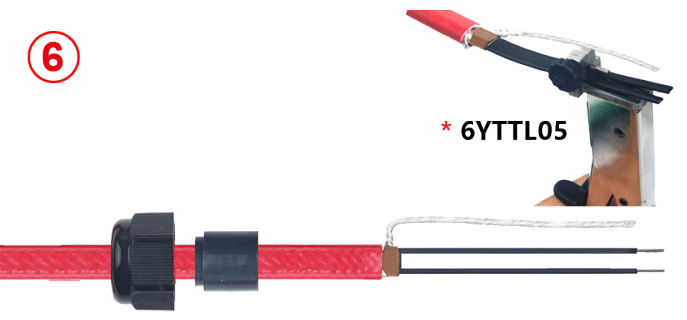
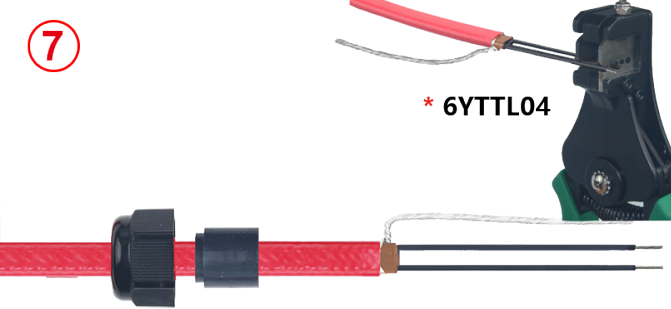
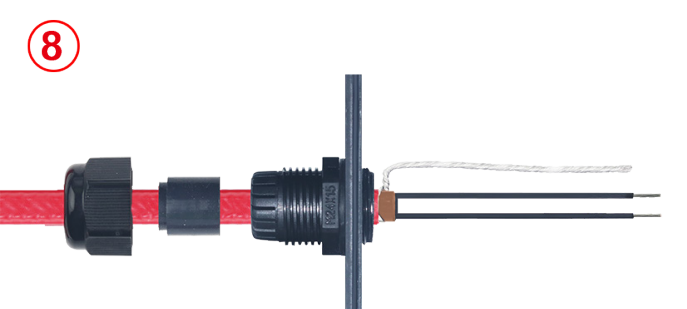

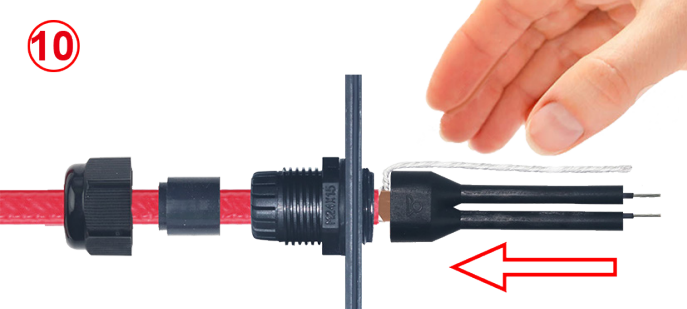
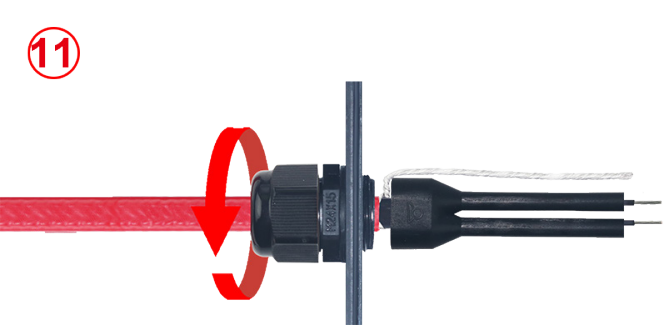
<p>1</p>	<p>2</p>
<p>1: Far scorrere il dado di compressione del pressacavo sul cavo, quindi la guarnizione di tenuta sulla dimensione del cavo.</p>	<p>2: Rimuovere il rivestimento esterno sulla lunghezza richiesta.</p>
<p>3</p>	<p>4</p>
<p>3: Srotolare la treccia su tutta questa lunghezza con un utensile con bordi arrotondati o un cacciavite. (Per maggiori dettagli su questa fase #2, leggere l'introduzione tecnica).</p>	<p>4: Attorcigliare la treccia per ottenere un filo rotondo.</p>

* Questi strumenti esclusivi sono disponibili nella sezione degli accessori

Guaina e rivestimento isolante per conduttori di cavi scaldanti autoregolanti dopo la rimozione della zona scaldante.



A causa del continuo miglioramento dei nostri prodotti, i disegni, le descrizioni e le caratteristiche utilizzate in queste schede tecniche sono solo a titolo indicativo e possono essere modificate senza preavviso.

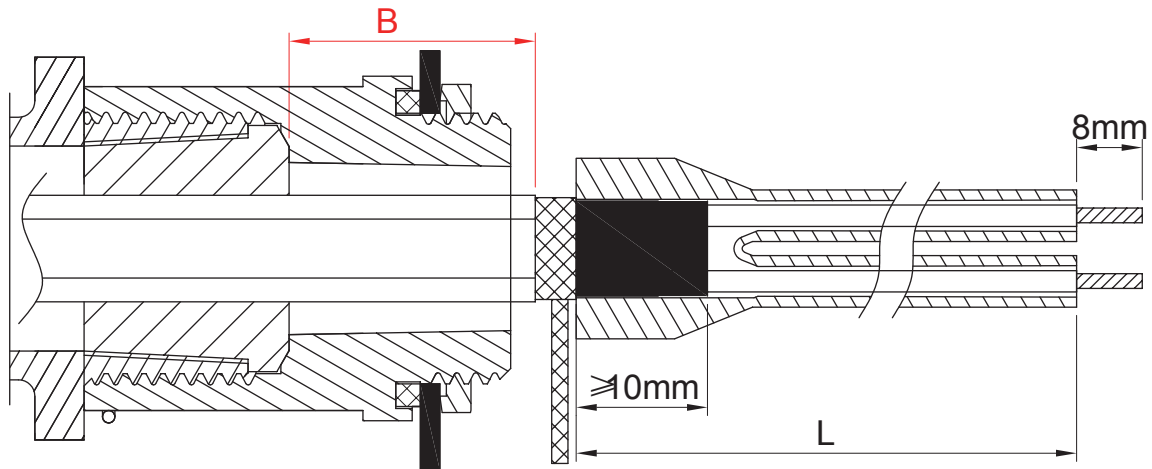
<p>5</p>  <p>* 6YTTL04</p>	<p>6</p>  <p>* 6YTTL05</p>
<p>5: Rimuovere la guaina isolante elettrica sulla lunghezza richiesta.</p>	<p>6: Tagliare e rimuovere la sezione di riscaldamento tra i due fili bus sulla lunghezza richiesta.</p>
<p>7</p>  <p>* 6YTTL04</p>	<p>8</p> 
<p>7: Spellare la plastica semiconduttrice rimasta sulle estremità dei fili bus per la lunghezza richiesta.</p>	<p>8: Spingere il cavo attraverso il pressacavo.</p>
<p>9</p> 	<p>10</p> 
<p>9: Versare la resina siliconica (RTV) nel foro d'ingresso dei fili della guaina siliconica.</p>	<p>10: Far scorrere la guaina isolante sui conduttori dei cavi scaldanti, lasciando il conduttore di terra all'esterno, o con il conduttore di terra all'interno se la guaina ha 3 tubi.</p>
<p>11</p> 	
<p>11: Serrare il dado del pressacavo sulla guarnizione di tenuta.</p>	

* Questi strumenti esclusivi sono disponibili nella sezione degli accessori

Guaina e rivestimento isolante per conduttori di cavi scaldanti autoregolanti dopo la rimozione della zona scaldante.



Dimensioni di spellatura dei cavi scaldanti con attraversamento della guarnizione del piede.



La distanza **B** deve essere mantenuta al minimo per evitare di riscaldare l'interno dell'armadio. La lunghezza **L** dipende dalla distanza dai terminali di collegamento.

Fasi di reisolamento dei fili bus del cavo scaldante autoregolante dopo la rimozione della zona scaldante, con attraversamento della guarnizione del piede.

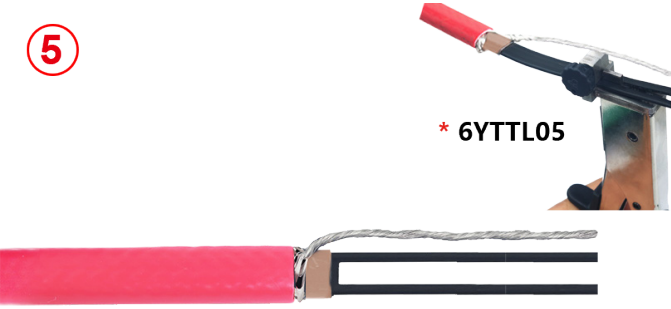

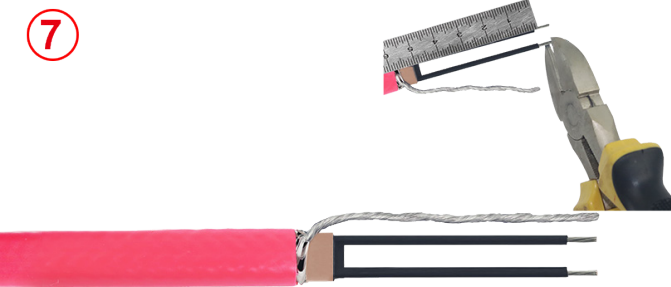
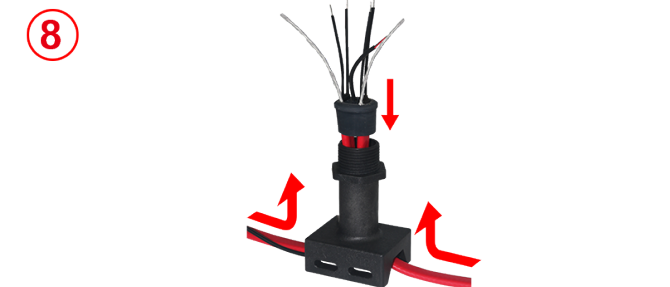

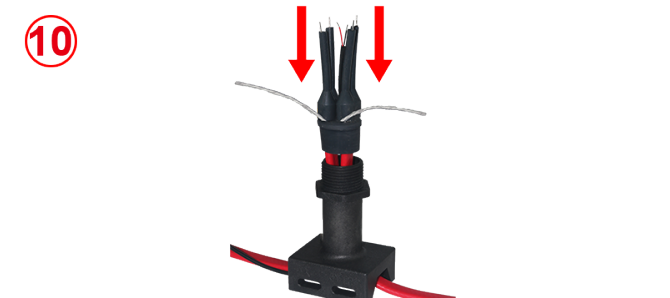
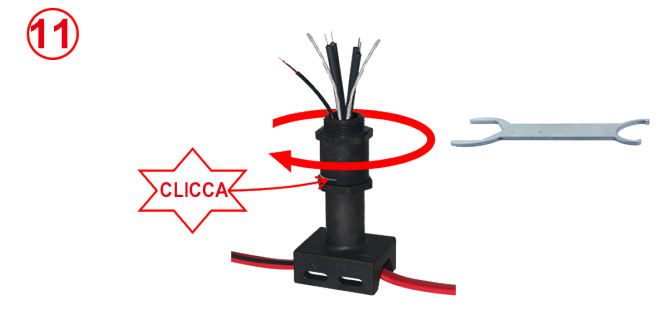
<p>①</p> <p>* 6YTTL04</p>	<p>②</p>
<p>1: Tagliare il cavo, rimuovere il rivestimento esterno sulla lunghezza richiesta.</p>	<p>2: Srotolare la treccia su tutta questa lunghezza con un utensile con bordi arrotondati o un cacciavite. (Per maggiori dettagli su questa fase #2, leggere l'introduzione tecnica).</p>
<p>③</p>	<p>④</p> <p>* 6YTTL04</p>
<p>3: Attorcigliare la treccia per ottenere un filo rotondo.</p>	<p>4: Rimuovere la guaina isolante sulla lunghezza richiesta.</p>

* Questi strumenti esclusivi sono disponibili nella sezione degli accessori

Guaina e rivestimento isolante per conduttori di cavi scaldanti autoregolanti **dopo la rimozione della zona scaldante.**



A causa del continuo miglioramento dei nostri prodotti, i disegni, le descrizioni e le caratteristiche utilizzate in queste schede tecniche sono solo a titolo indicativo e possono essere modificate senza preavviso.

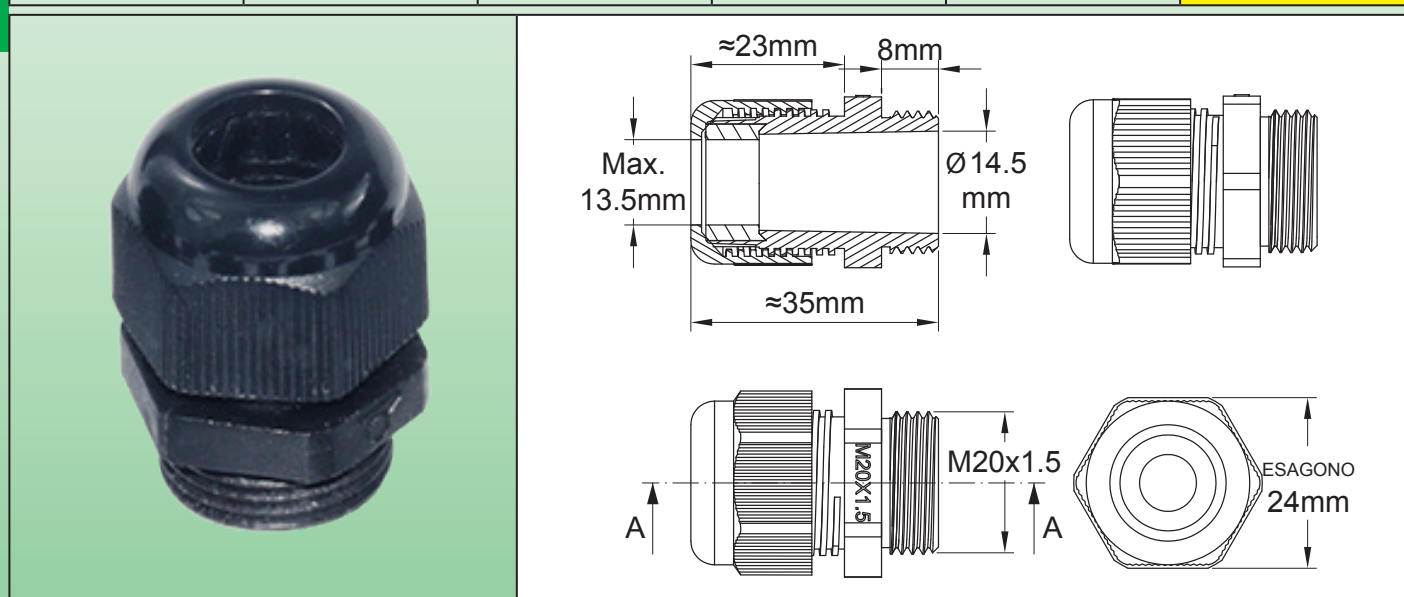
<p>5</p>  <p>* 6YTTL05</p>	<p>6</p>  <p>* 6YTTL04</p>
<p>5: Tagliare e rimuovere la sezione riscaldante tra i due conduttori bus sulla lunghezza richiesta.</p>	<p>6: Spellare la plastica semiconduttrice rimasta sulle estremità dei fili bus per la lunghezza richiesta.</p>
<p>7</p> 	<p>8</p> 
<p>7: Tagliare i fili bus spellati e il filo di terra alla lunghezza richiesta.</p>	<p>8: Posizionare il piede sui cavi di riscaldamento e sul cavo del sensore di temperatura, facendoli uscire dall'alto, quindi far scorrere la guarnizione sui cavi. La guaina isolante esterna deve sporgere dalla guarnizione.</p>
<p>9</p> 	<p>10</p> 
<p>9: Versare la resina siliconica (RTV) nel foro di ingresso dei cavi del bagagliaio.</p>	<p>10: Far scorrere le guaine isolanti sui conduttori dei cavi scaldanti, lasciando all'esterno il conduttore di terra.</p>
<p>11</p>  <p>CLICCA</p>	
<p>11: Comprimere la guarnizione avvitando la parte superiore del piede. Al termine del serraggio, una piccola molla blocca l'assemblaggio (per lo smontaggio è necessario rimuovere questa piccola molla semicircolare).</p>	

* Questi strumenti esclusivi sono disponibili nella sezione degli accessori

Pressacavo M20, filettatura corta, in PA6 nero, IP68, con guarnizioni per cavi tondi e oblunghi



Materiale	Filettatura	Diametro dei cavi tondi	Dimensioni dei cavi oblunghi		Tipo
PA6	M20	4mm ~ 12mm	4 x 11mm ~ 6 x 13mm		6YTP (M20)



Applicazioni

Questi pressacavi hanno una filettatura **di lunghezza ridotta**, questo permette di montarli su involucri con pareti sottili, senza invadere troppo lo spazio interno. Il loro design consente di utilizzare guarnizioni per **cavi rotondi e oblunghi**.

Caratteristiche principali

Protezione dall'ingresso: IP68

Resistenza alle vibrazioni: Dado di compressione autobloccante.

Materiale del corpo: PA6 UL94V2

Dimensioni dei cavi consentite: Cavi tondi fino a 12mm di diametro e cavi oblunghi fino a 13 x 6mm.

Materiale delle guarnizioni: Silicone 65 shore o NBR 70 shore.

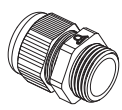
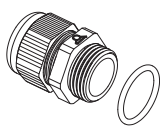
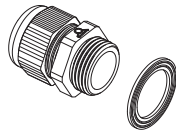
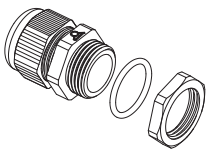
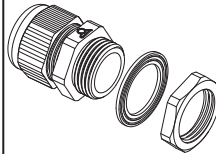
Per ulteriori informazioni sulle coppie di serraggio e sulla forza di trazione del cavo, consultare l'introduzione tecnica.

Riferimenti principali

Cavi Diametro	Materiale della guarnizione	Riferimenti senza guarnizione filettata M20	Riferimenti con guarnizione NBR O-ring filettatura M20	Riferimenti con guarnizione piatta filettata M20 in silicone	Riferimenti con guarnizione filettata NBR O-ring M20 e controdado	Riferimenti con guarnizione filettata M20 in silicone e controdado
4mm ~ 8mm	NBR 70 shore	6YTPEM20S040080N	6YTPFM20S040080N	6YTPGM20S040080N	6YTPIM20S040080N	6YTPKM20S040080N
	Silicone 65 shore	6YTPEM20S040080S	6YTPFM20S040080S	6YTPGM20S040080S	6YTPIM20S040080S	6YTPKM20S040080S
8mm ~ 12mm	NBR 70 shore	6YTPEM20S080120N	6YTPFM20S080120N	6YTPGM20S080120N	6YTPIM20S080120N	6YTPKM20S080120N
	Silicone 65 shore	6YTPEM20S080120S	6YTPFM20S080120S	6YTPGM20S080120S	6YTPIM20S080120S	6YTPKM20S080120S




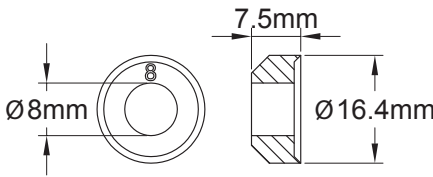
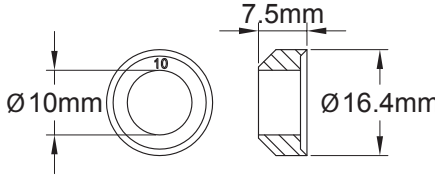
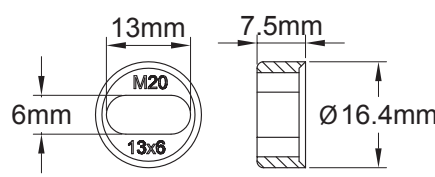
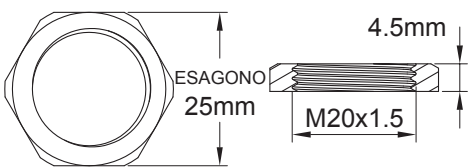
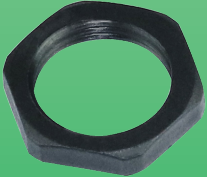
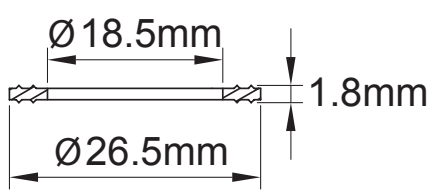

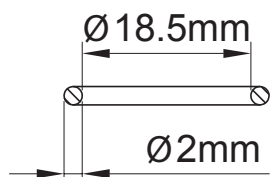

Pressacavo M20, filettatura corta, in PA6 nero, IP68, con guarnizioni per cavi tondi e oblunghi

A causa del continuo miglioramento dei nostri prodotti, i disegni, le descrizioni e le caratteristiche utilizzate in queste schede tecniche sono solo a titolo indicativo e possono essere modificate senza preavviso.

Cavi Diametro	Materiale della guarnizione	Riferimenti senza guarnizione filettata M20	Riferimenti con guarnizione NBR O-ring filettatura M20	Riferimenti con guarnizione piatta filettata M20 in silicone	Riferimenti con guarnizione filettata NBR O-ring M20 e controdado	Riferimenti con guarnizione filettata M20 in silicone e controdado
						
4 x 11mm ~ 6 x 13mm	NBR 70 shore	6YTPEM20SF60130N	6YTPFM20SF60130N	6YTPGM20SF60130N	6YTPIM20SF60130N	6YTPKM20SF60130N
	Silicone 65 shore	6YTPEM20SF60130S	6YTPFM20SF60130S	6YTPGM20SF60130S	6YTPIM20SF60130S	6YTPJM20SF60130S
Set di tutte le dimensioni*	NBR 70 shore	6YTPEM20SSRF000N	6YTPFM20SSRF000N	6YTPGM20SSRF000N	6YTPIM20SSRF000N	6YTPKM20SSRF000N
	Silicone 65 shore	6YTPEM20SSRF000S	6YTPFM20SSRF000S	6YTPGM20SSRF000S	6YTPIM20SSRF000S	6YTPJM20SSRF000S

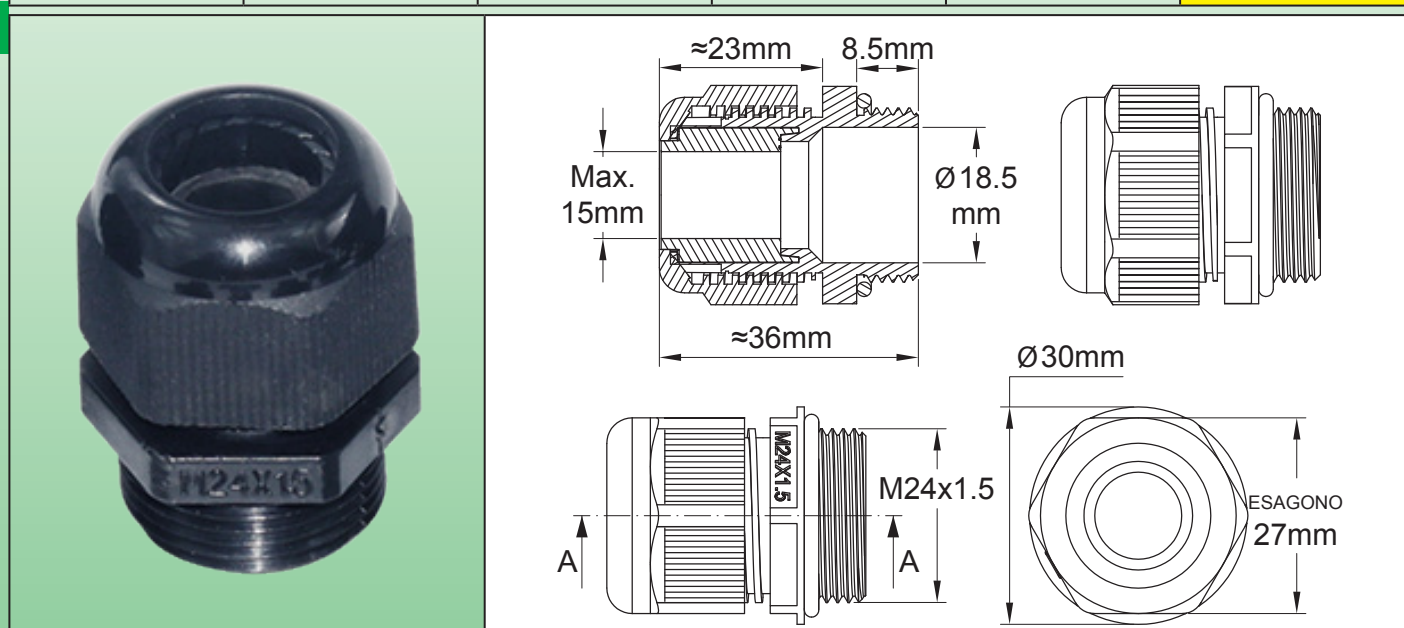
* Set di guarnizioni per tutte le dimensioni di cavi tondi e oblunghi, con un solo corpo pressacavo.

Parti di ricambio (riferimenti per l'acquisto come parti di ricambio)

					
					
Guarnizione M20 per cavi tondi da 4 a 8mm		Guarnizione M20 per cavi tondi da 6 a 12mm	Guarnizione M20 per cavi oblunghi da 4 x11mm a 6 x 13mm		
NBR	Silicone	NBR	Silicone	NBR	Silicone
66JGN08075164	66JGT08075164	66JGN10075164	66JGT10075164	66JGNF6075164130	66JGTF6075164130
Controdado, M20x1.5, PA6 nero			66NCM20545H25		
Guarnizione esterna piatta in silicone, 65 shore			66JPT18518265		
Guarnizione esterna tipo O-ring, NBR			66JRN18520225		

Pressacavo M24, filettatura corta, in PA6 nero, IP68, con guarnizioni per cavi tondi e oblunghi

Materiale	Filettatura	Diametro dei cavi tondi	Dimensioni dei cavi oblunghi		Tipo
PA6	M24	6mm ~ 14mm	8 × 5mm ~ 14.2 × 9.2mm		



Applicazioni

Questo pressacavo è stato sviluppato per applicazioni in cui il modello **standard M25 è troppo ingombrante**. La lunghezza ridotta della filettatura (8.5mm) consente di montarlo su custodie con pareti sottili, senza invadere troppo lo spazio interno. Il suo design consente di utilizzare le guarnizioni per **cavi rotondi e oblunghi di tutte le dimensioni usuali dei cavi scaldanti flessibili**.

Caratteristiche principali

Protezione dall'ingresso: IP68

Resistenza alle vibrazioni: Dado di compressione autobloccante.

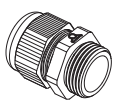
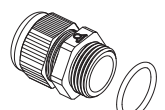
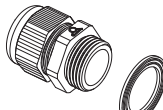
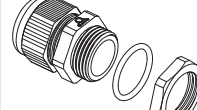
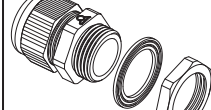
Materiale del corpo: PA6 UL94V2

Dimensioni dei cavi consentite: Cavi tondi fino a 14mm di diametro e cavi oblunghi fino a 14.2 x 9.2mm.

Materiale delle guarnizioni: Silicone 65 shore o NBR 70 shore.

Per ulteriori informazioni sulle coppie di serraggio e sulla forza di trazione del cavo, consultare l'introduzione tecnica.

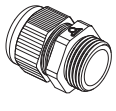
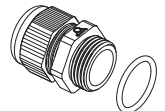
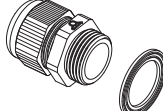
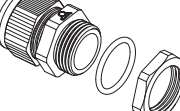

Riferimenti principali

Diametro dei cavi	Materiale della guarnizione	Riferimenti senza guarnizione filettata M24	Riferimenti con guarnizione NBR O-ring filettatura M24	Riferimenti con guarnizione piatta filettata M24 in silicone	Riferimenti con guarnizione O-ring NBR filettatura M24 e controdamo	Riferimenti con guarnizione piatta a filetto M24 in silicone e controdamo
						
6mm ~ 8mm	NBR 70 shore	6YTPM24S060080N	6YTPFM24S060080N	6YTPGM24S060080N	6YTPIM24S060080N	6YTPKM24S060080N
	Silicone 65 shore	6YTPM24S060080S	6YTPFM24S060080S	6YTPGM24S060080S	6YTPIM24S060080S	6YTPJM24S060080S
8mm ~ 12mm	NBR 70 shore	6YTPM24S080120N	6YTPFM24S080120N	6YTPGM24S080120N	6YTPIM24S080120N	6YTPKM24S080120N
	Silicone 65 shore	6YTPM24S080120S	6YTPFM24S080120S	6YTPGM24S080120S	6YTPIM24S080120S	6YTPJM24S080120S

Pressacavo M24, filettatura corta, in PA6 nero, IP68, con guarnizioni




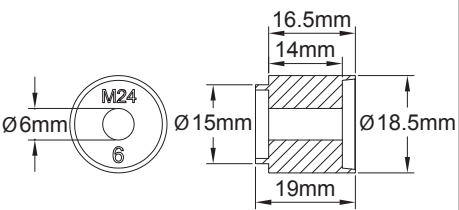
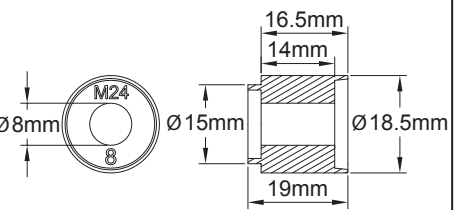
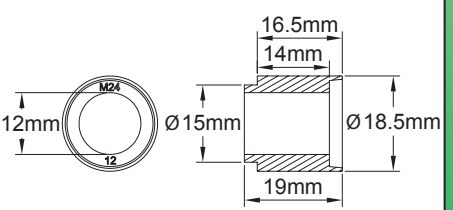
per cavi tondi e oblunghi

A causa del continuo miglioramento dei nostri prodotti, i disegni, le descrizioni e le caratteristiche utilizzate in queste schede tecniche sono solo a titolo indicativo e possono essere modificate senza preavviso.





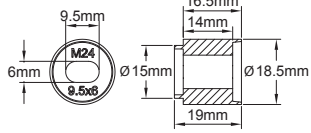
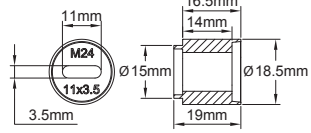
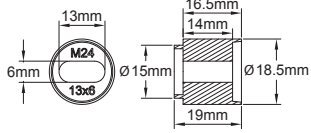
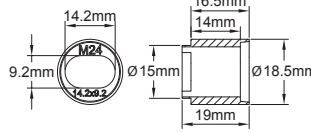
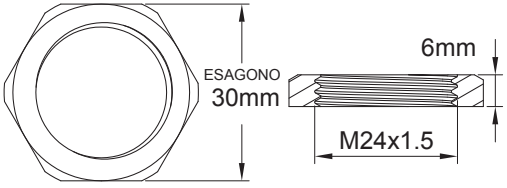
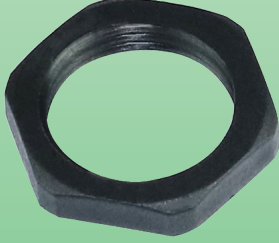
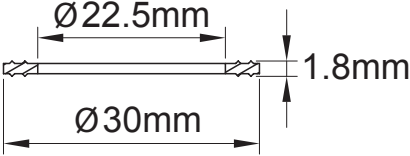

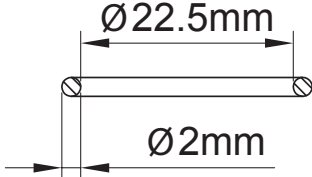

Diametro dei cavi	Materiale della guarnizione	Riferimenti senza guarnizione filettata M24	Riferimenti con guarnizione NBR O-ring filettatura M24	Riferimenti con guarnizione piatta filettata M24 in silicone	Riferimenti con guarnizione O-ring NBR filettatura M24 e controdamo	Riferimenti con guarnizione piatta a filetto M24 in silicone e controdamo
						
10mm~14mm	NBR 70 shore	6YTPEM24S100140N	6YTPEM24S100140N	6YTPEM24S100140N	6YTPEM24S100140N	6YTPEM24S100140N
	Silicone 65 shore	6YTPEM24S100140S	6YTPEM24S100140S	6YTPEM24S100140S	6YTPEM24S100140S	6YTPEM24S100140S
8 x 5mm ~ 9.5 x 6mm	NBR 70 shore	6YTPEM24SF60095N	6YTPEM24SF60095N	6YTPEM24SF60095N	6YTPEM24SF60095N	6YTPEM24SF60095N
	Silicone 65 shore	6YTPEM24SF60095S	6YTPEM24SF60095S	6YTPEM24SF60095S	6YTPEM24SF60095S	6YTPEM24SF60095S
9.5 x 2.5mm ~ 11 x 3.5mm	NBR 70 shore	6YTPEM24SF35110N	6YTPEM24SF35110N	6YTPEM24SF35110N	6YTPEM24SF35110N	6YTPEM24SF35110N
	Silicone 65 shore	6YTPEM24SF35110S	6YTPEM24SF35110S	6YTPEM24SF35110S	6YTPEM24SF35110S	6YTPEM24SF35110S
11 x 4mm ~ 13 x 6mm	NBR 70 shore	6YTPEM24SF60130N	6YTPEM24SF60130N	6YTPEM24SF60130N	6YTPEM24SF60130N	6YTPEM24SF60130N
	Silicone 65 shore	6YTPEM24SF60130S	6YTPEM24SF60130S	6YTPEM24SF60130S	6YTPEM24SF60130S	6YTPEM24SF60130S
12.5 x 8mm ~ 14.2 x 9.2mm	NBR 70 shore	6YTPEM24SF92142N	6YTPEM24SF92142N	6YTPEM24SF92142N	6YTPEM24SF92142N	6YTPEM24SF92142N
	Silicone 65 shore	6YTPEM24SF92142S	6YTPEM24SF92142S	6YTPEM24SF92142S	6YTPEM24SF92142S	6YTPEM24SF92142S
Set of all dimensions*	NBR 70 shore	6YTPEM24SSRF000N	6YTPEM24SSRF000N	6YTPEM24SSRF000N	6YTPEM24SSRF000N	6YTPEM24SSRF000N
	Silicone 65 shore	6YTPEM24SSRF000S	6YTPEM24SSRF000S	6YTPEM24SSRF000S	6YTPEM24SSRF000S	6YTPEM24SSRF000S

* Set di guarnizioni per tutte le dimensioni di cavi tondi e oblunghi, con un solo corpo pressacavo.

Parti di ricambio (Riferimenti per l'acquisto come parti di ricambio)

					
					
Guarnizione M24 per cavi tondi da 6 a 8mm		Guarnizione M24 per cavi tondi da 8 a 12mm		Guarnizione M24 per cavi tondi da 10mm a 14mm	
NBR	Silicone	NBR	Silicone	NBR	Silicone
66JGN080P5185	66JGT080P5185	66JGN120P5185	66JGT120P5185	66JGN140P5185	66JGT140P5185

Pressacavo M24, filettatura corta, in PA6 nero, IP68, con guarnizioni per cavi tondi e oblunghi

							
							
Guarnizione M24 per cavi oblunghi da 8 x 5mm a 9.5 x 6mm		Guarnizione M24 per cavi oblunghi da 9,5 x 2.5mm a 11 x 3.5mm		Guarnizione M24 per cavi oblunghi da 11 x 4mm a 13 x 6mm		Guarnizione M24 per cavi oblunghi da 12.5 x 8mm a 14.2 x 9.2mm	
NBR	Silicone	NBR	Silicone	NBR	Silicone	NBR	Silicone
66JGNF60P5185095	66JGTF60P5185095	66JGNF35P5185110	66JGTF35P5185110	66JGNF60P5185142	66JGTF60P5185142	66JGNF92P5185142	66JGTF92P5185142
Controdado, M24x1.5, PA6 nero						66NCM24560H30	
Guarnizione esterna piatta in silicone, 65 shore						66JPT22518300	
Guarnizione esterna di tipo O-ring, NBR						66JRN22520245	

A causa del continuo miglioramento dei nostri prodotti, i disegni, le descrizioni e le caratteristiche utilizzate in queste schede tecniche sono solo a titolo indicativo e possono essere modificate senza preavviso.

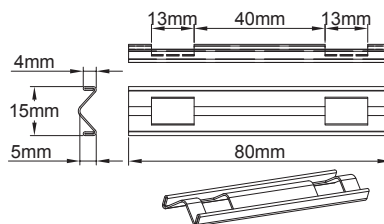
Dispositivi in acciaio inox per il montaggio di **sonde di temperatura** e **lampadine termostatiche** sulla superficie dei tubi.



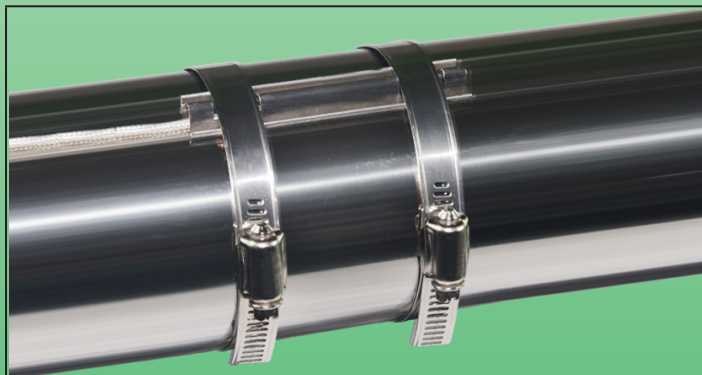
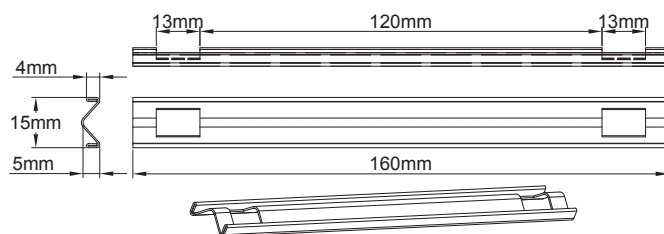
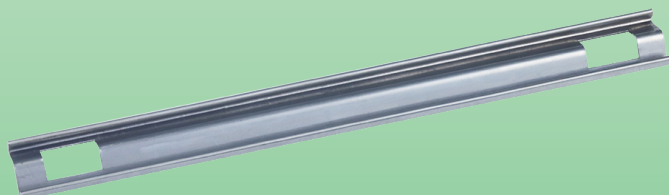
A causa del continuo miglioramento dei nostri prodotti, i disegni, le descrizioni e le caratteristiche utilizzate in queste schede tecniche sono solo a titolo indicativo e possono essere modificate senza preavviso.

Materiale	Compatibilità	Montaggio su tubo	Montaggio		Tipo
Acciaio inox	Lampadine per termostati e sonde per sensori di temperatura	Fascette metalliche per tubi flessibili	Sulla superficie del tubo		6YTBA

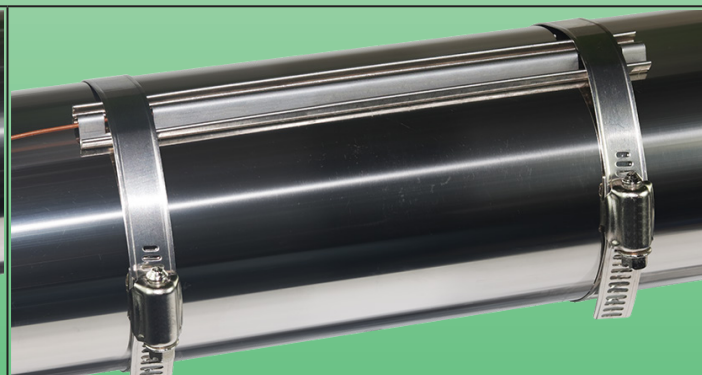
Staffa di montaggio per sensori di temperatura Ø 5 e 6mm, lunghezza sonda 40mm max.



Staffa di montaggio per bulbi termostatici Ø 5 e 6mm, lunghezza sonda 120mm max.



Esempio del modello del **sensore di temperatura** dopo l'installazione



Esempio del modello del **bulbo del termostato** dopo l'installazione

Applicazioni

Il problema principale della misurazione della temperatura superficiale dei tubi è quello di mantenere un contatto termico permanente tra il dispositivo di misurazione della temperatura e il tubo. Queste piastre, appositamente sviluppate per questa applicazione, **sono flessibili ed elastiche**, in modo da mantenere la loro tenuta sul tubo in modo permanente, **nonostante le espansioni termiche**. Si adattano automaticamente al diametro del tubo e non deformano i dispositivi di misura.

Caratteristiche principali

Diametro del sensore: Da 5 a 6.5mm.

Materiale: Acciaio inox 304, spessore 0.5mm

Fissaggio: Mediante fascette metalliche (si consiglia l'uso di fascette in nylon).

Numeri delle parti

Lunghezza 80mm	6YTBA015503040H0
Lunghezza 160mm	6YTBA015503040P0

Bande per il montaggio di cavi elettrici di tracciamento elettrico su tubi, su tetti o sul pavimento.



Materiale	Fissaggio dei cavi scaldanti	Montaggio sul campo	Assemblaggio		Tipo
Acciaio inox	Linguette piegabili	Fori per viti o fascette metalliche	Pavimenti e tetti		6YTBT
Banda di tracciatura termica, larghezza 12mm, con passo 25mm, in bobina					
Banda di tracciatura termica, larghezza 12mm, con passo 25mm, in strisce a 3 fori					
Banda di tracciatura termica larghezza 20mm, con passo 50mm					
Banda di tracciatura termica, larghezza 20mm, con passo 50mm, in strisce a 3 fori					
Banda per tracciatura termica, larghezza 20mm, con passo 100mm					
Banda di tracciatura termica, larghezza 20mm, con passo 100mm, in strisce a 3 fori					

A causa del continuo miglioramento dei nostri prodotti, i disegni, le descrizioni e le caratteristiche utilizzate in queste schede tecniche sono solo a titolo indicativo e possono essere modificate senza preavviso.

Bande per il montaggio di cavi elettrici di tracciamento elettrico su tubi, su tetti o sul pavimento.



A causa del continuo miglioramento dei nostri prodotti, i disegni, le descrizioni e le caratteristiche utilizzate in queste schede tecniche sono solo a titolo indicativo e possono essere modificate senza preavviso.

Esempio di rete realizzata tra due bande con passo di 50mm.	Esempio di tracciatura termica realizzata tra due fasce con passo di 25mm.	Metodo di fissaggio di una striscia di 20mm con passo di 100mm su una rete d'acciaio prima del getto di calcestruzzo. (Vista posteriore).

Applicazioni

Queste fascette metalliche sono destinate alla realizzazione di **reti di cavi scaldanti**, assicurandone la tenuta meccanica, la spaziatura e il fissaggio su un supporto.

Vengono utilizzati ad esempio per la tenuta a terra, prima della posa del calcestruzzo, nella costruzione di rampe e passaggi di riscaldamento antigelo, o di pavimenti riscaldati in celle frigorifere, ma anche per lo scioglimento della neve e del ghiaccio sui tetti..

Caratteristiche principali

Materiale: Acciaio inox 304 o acciaio zincato.

Fissaggio: Queste strisce sono dotate di fori a intervalli regolari che consentono di fissarle su un supporto, come una parete, una griglia di rinforzo per il calcestruzzo o un tetto.

Versioni: In rotoli da 25 metri sotto bobina di cartone (da utilizzare in strisce continue da srotolare sul terreno) o in piccole strisce da 2 ganci e 3 fori per il fissaggio sui tetti.

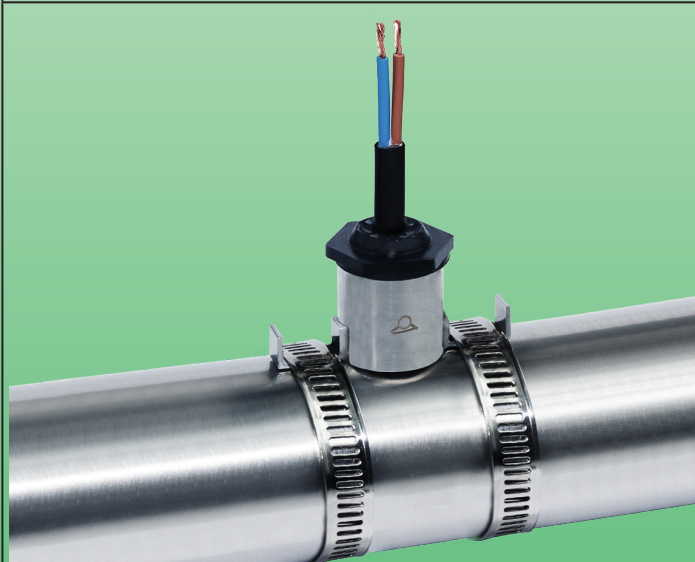
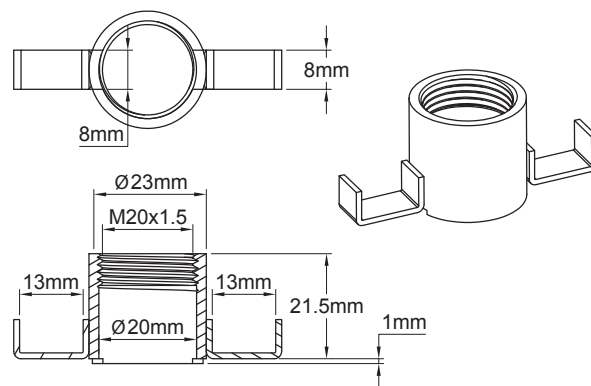
Numeri delle parti

Larghezza	Passo	Dimensione massima del cavo scaldante	Materiale	Riferimento in bobine	Riferimento delle strisce a 3 fori
12mm	25mm	Ø8mm/9.5 × 6mm	304 Acciaio inox	6YBT01250304B25	6YBT01250304BE5
12mm	25mm	Ø8mm/9.5 × 6mm	Acciaio zincato	6YBT01250SGCB25	6YBT01250SGCBE5
20mm	50mm	Ø8mm/9.5 × 6mm	304 Acciaio inox	6YBT02025304C25	6YBT02025304CK0
20mm	50mm	Ø8mm/9.5 × 6mm	Acciaio zincato	6YBT02025SGCC25	6YBT02025SGCCK0
20mm	100mm	Ø12mm/14.2 × 9.2mm	Acciaio inox 304	6YBT02025304D25	6YBT02025304DU0
20mm	100mm	Ø12mm/14.2 × 9.2mm	Acciaio zincato	6YBT02025SGCD25	6YBT02025SGCDU0

Supporti in acciaio inox per il montaggio di **termostati a disco M20x1.5** e **sensori di temperatura M20x1.5** sulle pareti dei tubi.



Materiale	Fissaggio	Distanza dal tubo	Montaggio su scatola		Tipo
Acciaio inox	Su tubo	0mm	M20 × 1.5		6YTQS



Esempio di montaggio su tubo del termostato a disco tipo 49JB



Esempio di montaggio su tubo del sensore di temperatura Pt100 tipo TSJB

Applicazioni

Questo dispositivo in acciaio inox è utilizzato per **montare sensori di temperatura o termostati a temperatura fissa** con filettatura M20x1.5 **su tubo**. Il contatto con la parete del tubo è preservato, nonostante le dilatazioni termiche, dall'elasticità delle due gambe laterali.

Caratteristiche principali

Materiale: Acciaio inox 304. Può essere prodotto anche in acciaio inox 316 (MOQ applicabile).

Fissaggio del termostato a disco o del sensore di temperatura: Mediante filettatura M20x1,5.

Tipi compatibili: TSJB, TNJB, TPJB, TJB, 49JB.

Montaggio su tubo: Tramite fascetta metallica o fascette in nylon.

Numeri di parte (In acciaio inossidabile 304*)

Riferimento	Materiale
6YTQS2420	Acciaio inox 304
6YTQS2620	Acciaio inox 316

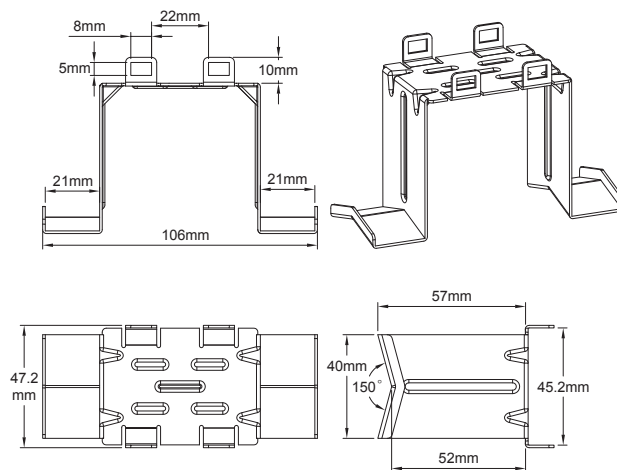
* Acciaio nichelato disponibile su richiesta.



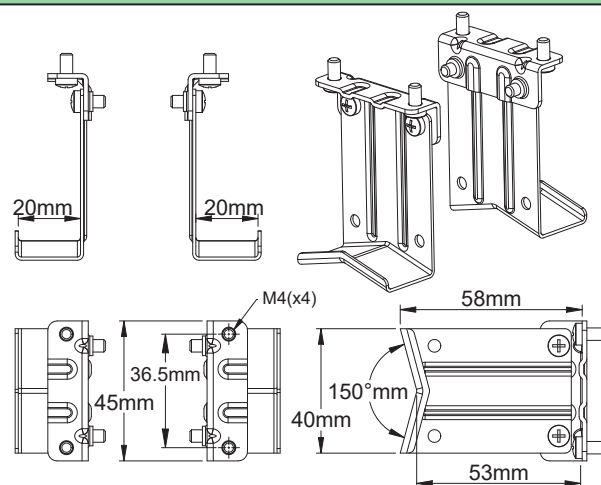
Piedini di montaggio in acciaio inox per le scatole di connessione, fissati a scatto o avvitati sul fondo delle scatole. Montaggio su tubi mediante fascette di nylon o morsetti metallici.

A causa del continuo miglioramento dei nostri prodotti, i disegni, le descrizioni e le caratteristiche utilizzate in queste schede tecniche sono solo a titolo indicativo e possono essere modificate senza preavviso.

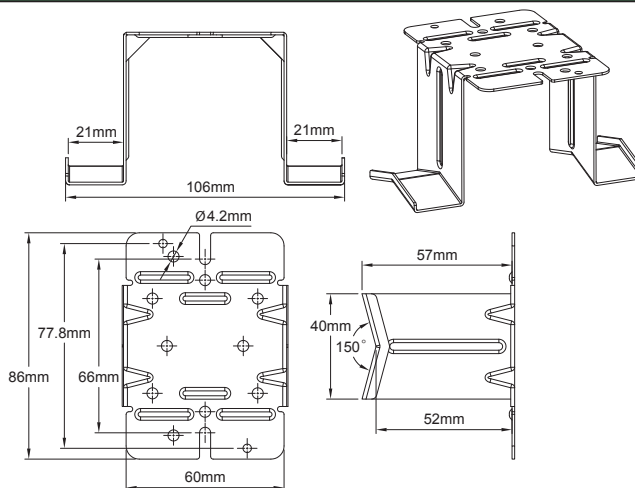
Materiale	Fissaggio	Distanza dal tubo	Montaggio su scatola		Tipo
Acciaio inox	Su tubo	~50mm	Viti o a scatto		6YTPT 6YTQT



Tipo 6YTPT/6YTQT



Tipo 6YTQTE440



Tipo 6YTPTV499

Piedini di montaggio in acciaio inox per le scatole di connessione, fissati a scatto o avvitati sul fondo delle scatole. Montaggio su tubi mediante fascette di nylon o morsetti metallici.



Applicazioni

Queste staffe metalliche consentono di montare le cassette di connessione per i cavi di riscaldamento sulle tubazioni, mantenendo una distanza di circa 50mm dalle tubazioni, che permette di installare l'isolamento termico e la sua protezione. I modelli a scatto consentono di eseguire l'isolamento dopo la posa dei cavi di riscaldamento e prima della posa e del collegamento delle cassette. L'uso dell'acciaio inossidabile limita la conduzione termica dei piedini dal tubo alla cassetta.

Caratteristiche principali

Materiale: Acciaio inox 304. Può essere prodotto anche in acciaio inox 316 e in acciaio zincato (MOQ da applicare).

Montaggio su tubo: Tramite fascetta metallica o fascette in nylon.

Numeri di parte principali (in acciaio inox 304*)

Riferimento	Compatibilità	Tipo di montaggio sulla scatola
6YTPTE440	Scatole di tipo Y50 e Y51	A scatto
6YTQTW46	Scatole di tipo Y9 (catalogo 4)	A scatto
6YTPTE499	Scatole di tipo Y27, Y28, Y8	Viti M4

* Versione economica in acciaio zincato: sostituire il 7° carattere (4) con S. Versione alimentare in acciaio inox 316: sostituire il 7° carattere (4) con 6.

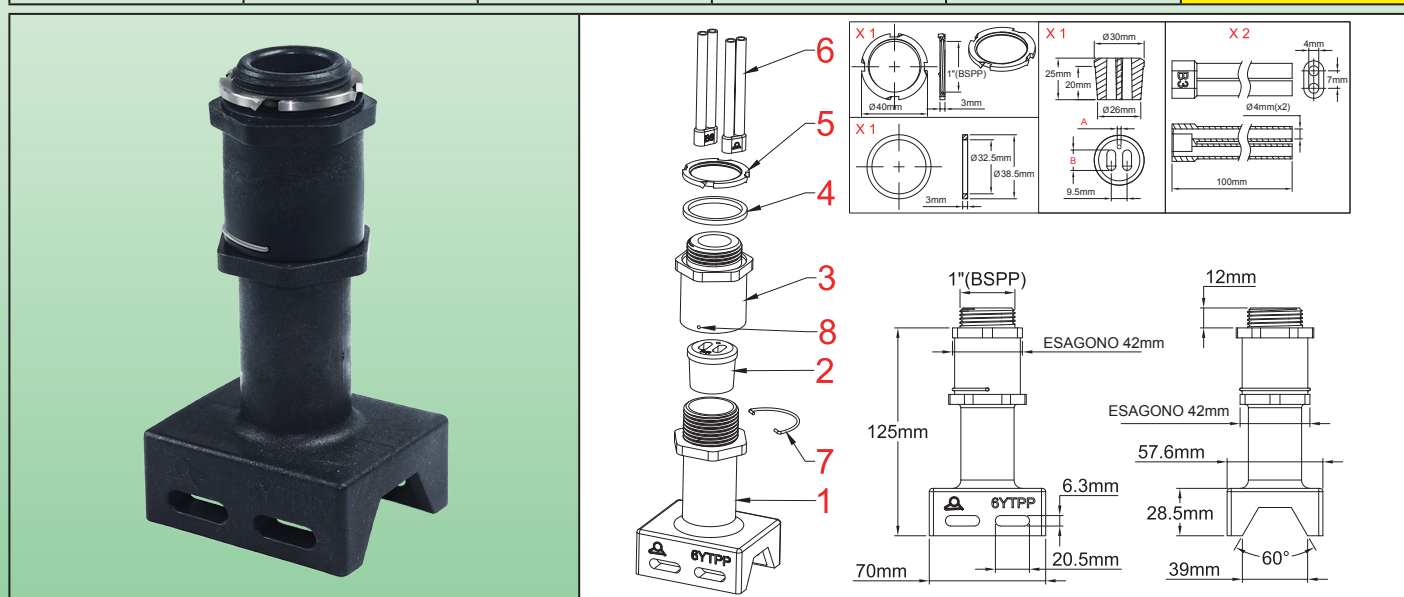
A causa del continuo miglioramento dei nostri prodotti, i disegni, le descrizioni e le caratteristiche utilizzate in queste schede tecniche sono solo a titolo indicativo e possono essere modificate senza preavviso.

Piedini di montaggio per tubi di tracciamento elettrico per scatole di connessione, include guarnizione per cavi piatti autoregolanti fino a 6 x13mm e per sensore di temperatura. Autobloccaggio del serraggio della guarnizione. (filettatura da 1").



A causa del continuo miglioramento dei nostri prodotti, i disegni, le descrizioni e le caratteristiche utilizzate in queste schede tecniche sono solo a titolo indicativo e possono essere modificate senza preavviso.

Materiale	Fissaggio	Distanza dal tubo	Montaggio su scatola		Tipo
PPS	Su tubo	~120mm	Avvitato		6YTPP



- 1: Parte inferiore del piede; 2: Guarnizione di tenuta del cavo scaldante e del sensore di temperatura;
 3: Parte superiore del piede; 4: Guarnizione della scatola; 5: Dado di bloccaggio della scatola; 6: Stivale isolante dei fili bus;
 7: Molla autobloccante; 8: Passaggio della molla autobloccante; 9: Foro cieco di bloccaggio.

Applicazioni

Questi piedini in PPS consentono di montare le scatole di connessione dei cavi di riscaldamento sulle tubazioni, mantenendo uno spazio di circa 120mm con le tubazioni, che consente di installare l'isolamento termico e la relativa protezione. Il piedino funge anche da **passaggio impermeabile per uno o due cavi di riscaldamento ed eventualmente per un cavo del sensore di temperatura**. Il serraggio della guarnizione è autobloccante per evitare svitature vietate.

Caratteristiche principali

Materiale della guaina: PPS (solfuro di polifenile). Questo materiale duro e semicristallino presenta un'eccezionale resistenza chimica, una buona stabilità termica e un'elevata resistenza al fuoco e alle alte temperature.

Guarnizione di tenuta: Silicone, con molte combinazioni possibili di sezione dei fori per i cavi. Dimensioni speciali su richiesta.

Stivale isolante del cavo bus spellato: Fornito di serie.

Montaggio sulla scatola: Con un trapano a tazza di 32,5mm di diametro. Il serraggio avviene tramite un dado scanalato, con alette di bloccaggio. Oltre che con gran parte delle scatole presenti in questo catalogo, questi piedini sono compatibili **con tutte le scatole disponibili sul mercato** le cui dimensioni consentono di praticare un foro da 32,5mm su una delle loro facce.

Montaggio su tubo: Tramite 2 fascette stringitubo in metallo o 2 fascette in nylon.

Numeri delle parti principali

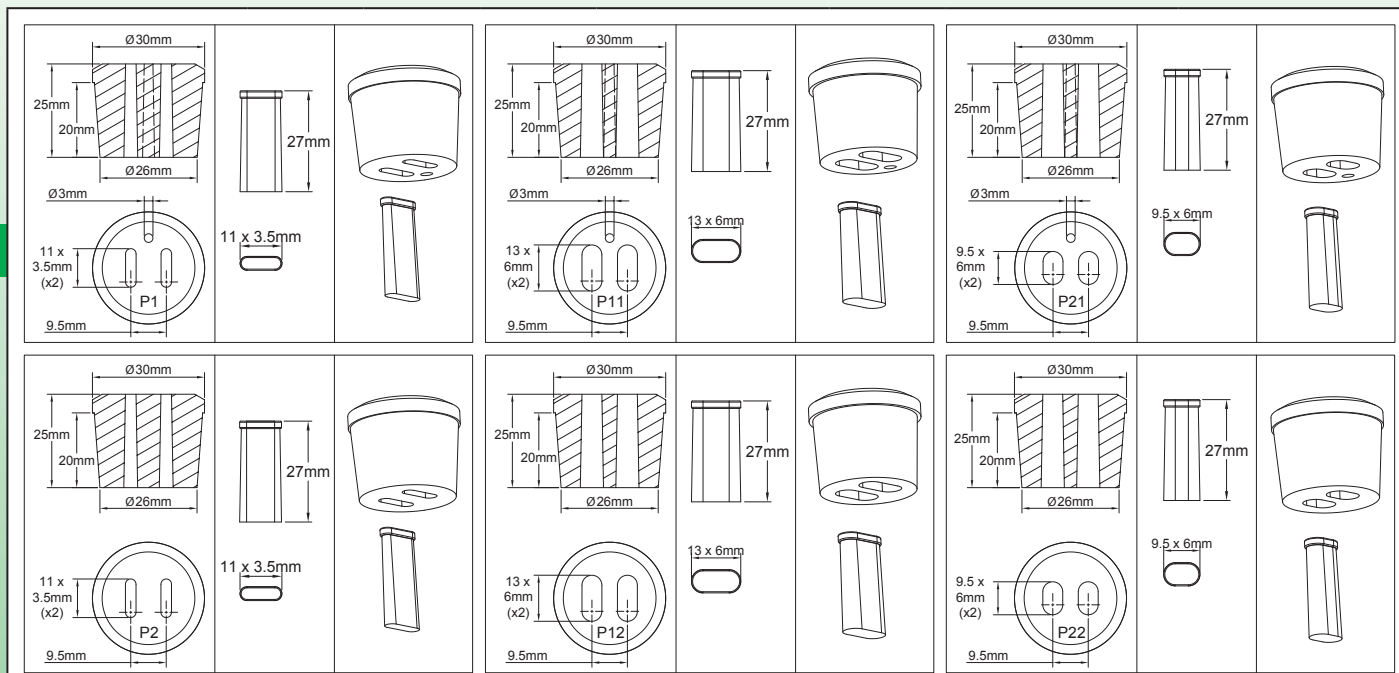
Riferimento	Tipo di guarnizione	Compatibilità con i prodotti di questo catalogo*
6YTPPCP9801B32	6YTRP01	Y29C, Y29D, Y7PB13D, Y8W-Z
6YTPPCP9811B32	6YTRP11	Y29C, Y29D, Y7PB13D, Y8W-Z
6YTPPCP9821B32	6YTRP21	Y29C, Y29D, Y7PB13D, Y8W-Z
6YTPPCP9802B32	6YTRP02	Y29C, Y29D, Y7PB13D, Y8W-Z
6YTPPCP9812B32	6YTRP12	Y29C, Y29D, Y7PB13D, Y8W-Z
6YTPPCP9822B32	6YTRP22	Y29C, Y29D, Y7PB13D, Y8W-Z

* Questi piedini sono compatibili anche **con tutte le scatole disponibili sul mercato** le cui dimensioni consentono di praticare un foro da 32.5mm su una delle facce.

Piedini di montaggio per tubi di tracciamento elettrico per scatole di connessione, include guarnizione per cavi piatti autoregolanti fino a 6 x 13mm e per sensore di temperatura. Autobloccaggio del serraggio della guarnizione. (filettatura da 1").



Guarnizioni di tenuta del piede impermeabile principale*



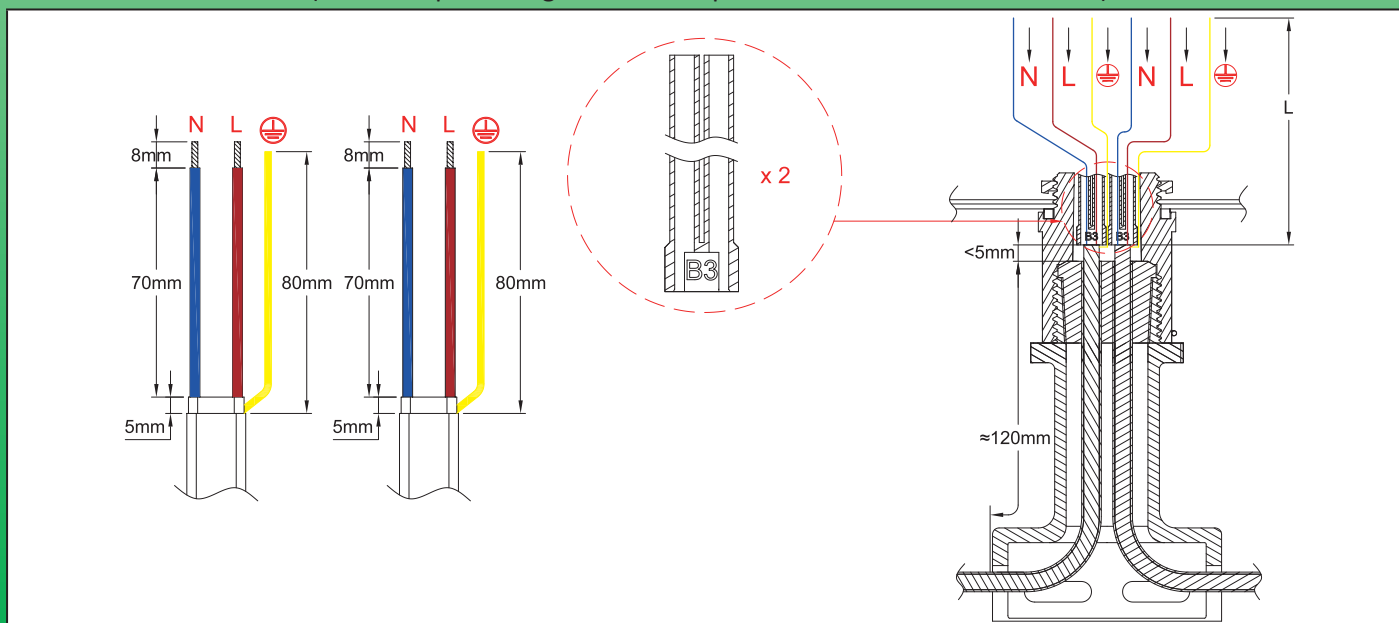
	A min.	A max.	B max.	B min.	C max.	C min.	Riferimento del componente**	Codice del riferimento della gamba
	3mm	2mm	11mm	9.5mm	3.5mm	2.5mm	6YTRP01	01
	3mm	2mm	13mm	11mm	6mm	4mm	6YTRP11	11
	3mm	2mm	9.5mm	8mm	6mm	5mm	6YTRP21	21
	0mm	0mm	11mm	9.5mm	3.5mm	2.5mm	6YTRP02	02
	0mm	0mm	13mm	11mm	6mm	4mm	6YTRP11	12
	0mm	0mm	9.5mm	8mm	6mm	5mm	6YTRP22	22

* Le guarnizioni di tenuta sono fornite con un tappo che consente di chiudere uno dei due orifici per i cavi scaldanti, per i casi in cui il piede utilizza un solo cavo scaldante.

**Questo riferimento deve essere utilizzato per acquistare la sola guarnizione di tenuta come ricambio.

Dimensioni di spellatura dei cavi scaldanti.

(Istruzioni più dettagliate sono disponibili nell'introduzione tecnica)





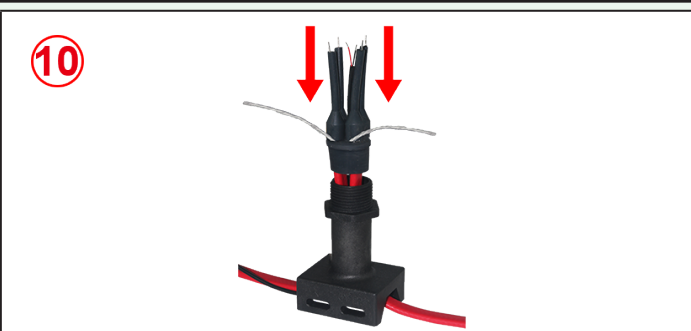
Fasi di montaggio dei cavi autoregolanti

<p>①</p> <p>* 6YTTL04</p>	<p>②</p>
<p>1: Tagliare il cavo, rimuovere il rivestimento esterno sulla lunghezza richiesta.</p>	<p>2: Srotolare la treccia su tutta questa lunghezza con un utensile con bordi arrotondati o un cacciavite. (Per maggiori dettagli su questa fase #2, leggere l'introduzione tecnica).</p>
<p>③</p>	<p>④</p> <p>* 6YTTL04</p>
<p>3: Attorcigliare la treccia per ottenere un filo rotondo.</p>	<p>4: Rimuovere la guaina isolante sulla lunghezza richiesta.</p>
<p>⑤</p> <p>* 6YTTL05</p>	<p>⑥</p> <p>* 6YTTL04</p>
<p>5: Tagliare e rimuovere la sezione riscaldante tra i due fili bus sulla lunghezza richiesta.</p>	<p>6: Spellare la plastica semiconduttrice rimasta sulle estremità dei fili bus per la lunghezza richiesta.</p>
<p>⑦</p>	<p>⑧</p>
<p>7: Tagliare i fili bus spellati e il filo di terra alla lunghezza richiesta.</p>	<p>8: Posizionare il piede sui cavi di riscaldamento e sul cavo del sensore di temperatura, facendoli uscire dall'alto, quindi far scorrere la guarnizione sui cavi. La guaina isolante esterna deve sporgere dalla guarnizione.</p>

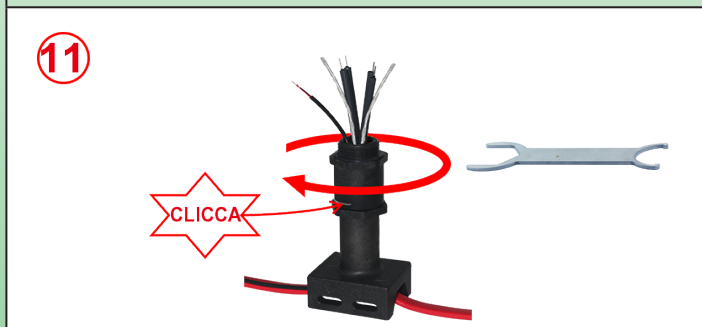
Piedini di montaggio per tubi di tracciamento elettrico per scatole di connessione, include guarnizione per cavi piatti autoregolanti fino a 6 x13mm e per sensore di temperatura. Autobloccaggio del serraggio della guarnizione. (filettatura da 1").



9: Versare il silicone RTV all'interno del foro principale della guaina in silicone.



10: Far scorrere le guaine isolanti sui conduttori dei cavi scaldanti, lasciando all'esterno il conduttore di terra.



11: Comprimere la guarnizione avvitando la parte superiore del piede. Al termine del serraggio, una piccola molla viene a bloccare l'assemblaggio (per lo smontaggio, è necessario rimuovere questa piccola molla semicircolare). A questo punto è possibile installare il piedino in un foro di 32.5mm sul contenitore selezionato.

A causa del continuo miglioramento dei nostri prodotti, i disegni, le descrizioni e le caratteristiche utilizzate in queste schede tecniche sono solo a titolo indicativo e possono essere modificate senza preavviso.

Terminali in rame tubolare stagnato per il collegamento di conduttori di fili scaldanti da un capo all'altro mediante **crimpatura esagonale**.



A causa del continuo miglioramento dei nostri prodotti, i disegni, le descrizioni e le caratteristiche utilizzate in queste schede tecniche sono solo a titolo indicativo e possono essere modificate senza preavviso.

Materiale	Fissaggio	Calibro dei fili		Tipo
Rame stagnato	Crimpatura	0.1mm ² ~ 2.5mm ²		6YTCO

Applicazioni

Consente il collegamento di conduttori di diverso calibro, compresi i fili scaldanti avvolti su anima in fibra di vetro o aramide.

I terminali devono essere protetti da una guaina retrattile se non si utilizza una guaina di connessione impermeabile con riempimento in silicone.

Questa tecnica può essere utilizzata su tutti i tipi di fili scaldanti.

Caratteristiche principali

Materiale: Rame stagnato

Lunghezza di spellatura dei conduttori: 7±1mm

Numeri di parte

Calibro del filo (mm ²)	Diametro interno	Diametro esterno	Numeri di parte (scatola da 100 pezzi)
0.1 ~ 0.5	0.9	1.1	6YTCORC009011006
0.5 ~ 1.5	1.9	3.3	6YTCORC019033016
1.5 ~ 2.5	2.3	3.9	6YTCORC023036016

Selezione della pinza e della cavità di crimpatura in base alla sezione del conduttore e al modello di terminale

Connettore tubolare	Strumento	2 conduttori dia. 0.1 a 0.3mm attorcigliati tra loro	Conduttore avvolto su anima in fibra di vetro dia. 0.5 a 0.8mm	0.75mm ²	AWG18 (0.8mm ²)	1.5mm ²	AWG15 (1.65mm ²)	2.5mm ²
0.9 × 1.1	6YTTL07	Si	No	No	No	No	No	No
1.9 × 3.3	6YTTL03	No	N°1	N°1	N°1	N°2	N°2	No
2.3 × 3.9	6YTTL03	No	No	No	No	N°2	N°2	N°3

Terminali in rame tubolare stagnato per il collegamento di conduttori di fili scaldanti da un capo all'altro mediante **crimpatura esagonale**.



A causa del continuo miglioramento dei nostri prodotti, i disegni, le descrizioni e le caratteristiche utilizzate in queste schede tecniche sono solo a titolo indicativo e possono essere modificate senza preavviso.

Riferimento pinza 6YTTL07	Riferimento pinza 6YTTL03

Metodi usuali di collegamento di diversi modelli di cavi scaldanti con terminali tubolari.

A: Conduttori a trefoli da un capo all'altro.

<p>1</p> <p>* 6YTTL04 * 6YTTL04</p> <p>1: Spellare l'estremità dei 2 conduttori.</p>	<p>2</p> <p>2: Tagliare le estremità spellate alla lunghezza richiesta.</p>
<p>3</p> <p>* 6YTTL03 * 6YTTL03</p> <p>3: Crimpare i due conduttori uno dopo l'altro all'interno del terminale tubolare.</p>	<p>4</p> <p>4: Se il collegamento non viene utilizzato all'interno di una calotta elastomerica con riempimento in resina siliconica, isolarlo elettricamente con un tubo termorestringente a doppia parete.</p>

B: Conduttore a freddo multifilare con filo dell'elemento scaldante avvolto su anima in fibra di vetro o aramide.

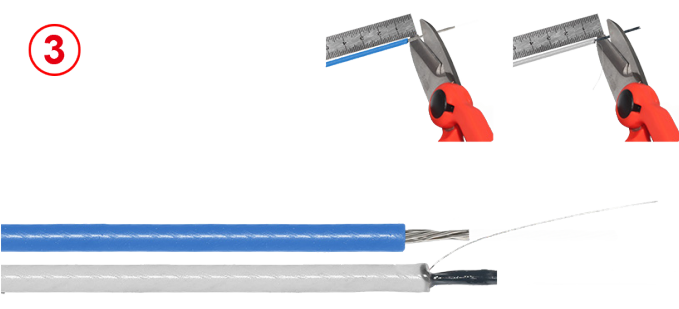
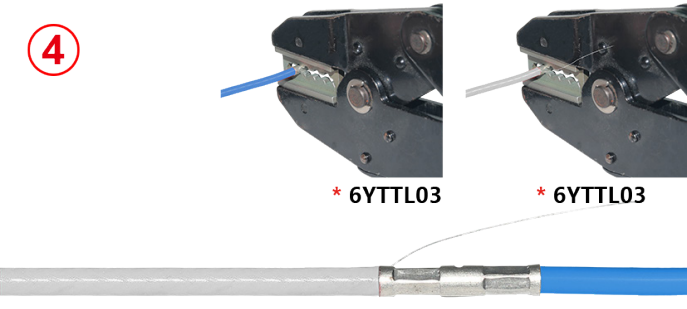

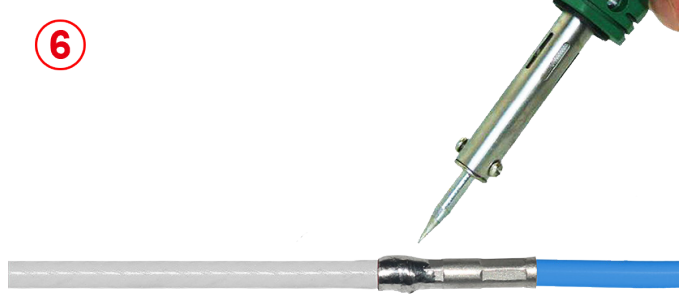
<p>1</p> <p>* 6YTTL04 * 6YTTL04</p> <p>1: Spellare l'estremità dei 2 conduttori.</p>	<p>2</p> <p>2: Svolgere e raddrizzare il piccolo filo scaldante, quindi rivestire il nucleo in fibra di vetro o aramide con resina epossidica. Lasciare polimerizzare.</p>
---	---

* Questi strumenti esclusivi sono disponibili nella sezione degli accessori

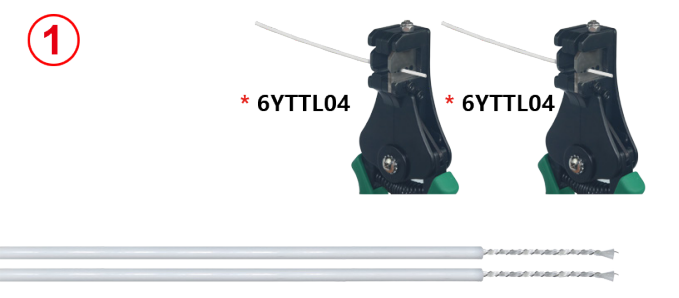
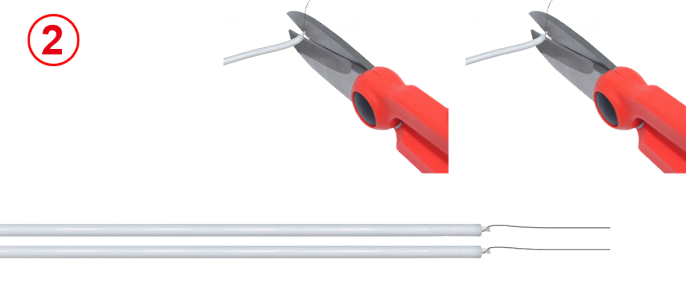

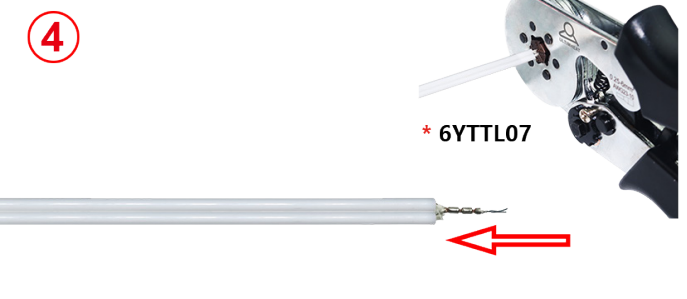
Terminali in rame tubolare stagnato per il collegamento di conduttori di fili scaldanti da un capo all'altro mediante **crimpatura esagonale**.



A causa del continuo miglioramento dei nostri prodotti, i disegni, le descrizioni e le caratteristiche utilizzate in queste schede tecniche sono solo a titolo indicativo e possono essere modificate senza preavviso.

 <p>3</p>	 <p>4</p> <p>* 6YTTL03 * 6YTTL03</p>
<p>3: Tagliare le estremità spellate alla lunghezza desiderata. Fare attenzione a non tagliare il filo scaldante piccolo.</p>	<p>4: Crimpare entrambi i conduttori uno dopo l'altro all'interno del terminale tubolare. Lasciare il filo scaldante piccolo all'esterno della crimpatura.</p>
 <p>5</p>	 <p>6</p>
<p>5: Avvolgere il filo scaldante piccolo intorno al terminale</p>	<p>6: Saldare a stagno il filo scaldante piccolo sul terminale. Se il collegamento non viene utilizzato all'interno di una calotta elastomerica con riempimento in resina siliconica, isolarlo elettricamente con un tubo termorestringente a doppia parete.</p>

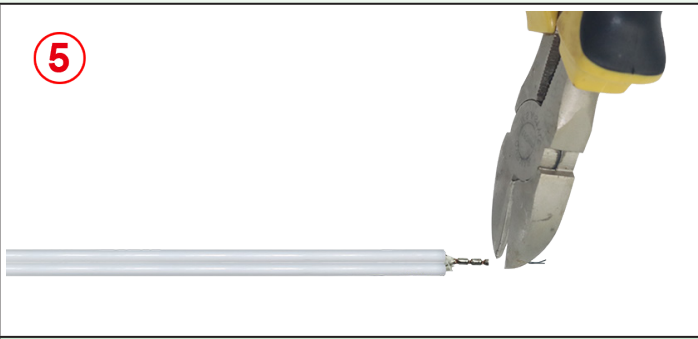
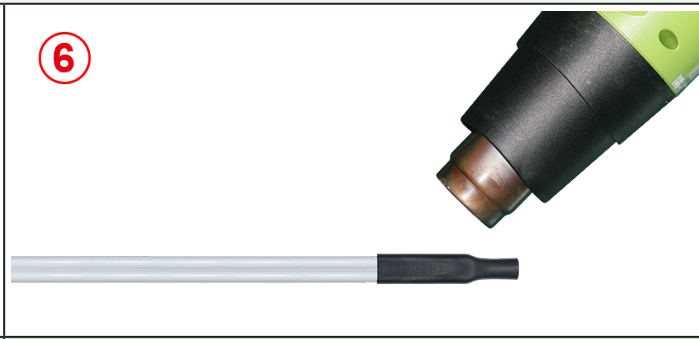
C: Due elementi riscaldanti avvolti (estremità libera del cavo seriale con due conduttori affiancati).

 <p>1</p> <p>* 6YTTL04 * 6YTTL04</p>	 <p>2</p>
<p>1: Spellare l'estremità dei due conduttori.</p>	<p>2: Svolgere e raddrizzare il filo riscaldante piccolo. Tagliare l'anima in fibra di vetro o aramide.</p>
 <p>3</p>	 <p>4</p> <p>* 6YTTL07</p>
<p>3: Attorcigliare i 2 fili riscaldanti piccoli.</p>	<p>4: Far scorrere un terminale tubolare attorno ai fili attorcigliati e crimpare.</p>

* Questi strumenti esclusivi sono disponibili nella sezione degli accessori

Terminali in rame tubolare stagnato per il collegamento di conduttori di fili scaldanti da un capo all'altro mediante **crimpatura esagonale**.



<p>5</p> 	<p>6</p> 
<p>5: Tagliare i fili scaldanti che sporgono dal terminale tubolare.</p>	<p>6: Se il collegamento non viene utilizzato all'interno di una calotta elastomerica con riempimento in resina silconica, isolarlo elettricamente con un tubo termorestringente a doppia parete.</p>

A causa del continuo miglioramento dei nostri prodotti, i disegni, le descrizioni e le caratteristiche utilizzate in queste schede tecniche sono solo a titolo indicativo e possono essere modificate senza preavviso.



Silicone liquido RTV **per riempimento**

Materiale	Condizionamento	Resistenza alla temperatura	Vulcanizzazione		Tipo
Silicone	Tubo da 45 ml	280°C	Temperatura ambiente		



Applicazioni

Resina siliconica vulcanizzante a temperatura ambiente. Molto scorrevole, **riempie bene e senza bolle gli stivali di silicone**. Ottima resistenza alla temperatura

Caratteristiche principali

Colore: Rosso

Confezione: Tubo da 45 ml con speciale beccuccio che dirige il silicone liquido nel punto desiderato senza fuoriuscite.

Resistenza alla temperatura: 280°C.

Tempo di vulcanizzazione a temperatura ambiente: Da 12 a 24 ore a seconda dello spessore.

Durezza vulcanizzata: 35 Shore A.

Resistività di volume: 4×10^{15} ohms/cm.

Attenzione, questo valore viene raggiunto **dopo** la vulcanizzazione. **Il prodotto è elettricamente conduttivo quando è liquido.**

Allungamento: >150%.

Tensione di rottura dell'isolamento: 16KV/mm.

Adesività: Ottima adesione su superfici siliconiche pulite, **asciutte e sgrassate**, e sulle guaine dei cavi scaldanti e delle trecce metalliche.

Conservazione: Conservare in luogo fresco e asciutto (15-25°C, HR< 55%). Si conserva per 12 mesi in tubo non aperto.

Imballaggio: Tubo e ugello in cartone con data di scadenza.

Numero della parte

6YTMC2000ELH062A



A causa del continuo miglioramento dei nostri prodotti, i disegni, le descrizioni e le caratteristiche utilizzate in queste schede tecniche sono solo a titolo indicativo e possono essere modificate senza preavviso.



A causa del continuo miglioramento dei nostri prodotti, i disegni, le descrizioni e le caratteristiche utilizzate in queste schede tecniche sono solo a titolo indicativo e possono essere modificate senza preavviso.

Sezione 10

Strumenti speciali

Aggiornamento 09/09/2024

Contattateci

www.ultimheat.com

Cat12-3-10-1



Strumenti speciali

- La preparazione delle estremità dei cavi scaldanti, in particolare dei cavi con treccia metallica e dei cavi autoregolanti, può essere noiosa e spesso creare problemi, oltre ad essere costosa. Abbiamo sviluppato una gamma di strumenti manuali per risparmiare tempo e ottenere un risultato professionale e sicuro.
- Questi strumenti sono realizzati nel nostro stabilimento, generalmente a partire da corpi meccanici esistenti sul mercato.



Pinza a crimpare esagonale per **filì di piccole dimensioni.**

A causa del continuo miglioramento dei nostri prodotti, i disegni, le descrizioni e le caratteristiche utilizzate in queste schede tecniche sono solo a titolo indicativo e possono essere modificate senza preavviso.

Utilizzo	Calibro del filo		Tipo
Officina o campo	0.5mm ² ~2.5mm ² (AWG22~AWG14)		6YTTL03
Valigetta		Esempio di crimpatura su fili da 1mm ²	

Applicazioni

Pinze manuali con crimpatura esagonale per connettori di testa tubolari. Queste pinze sono utilizzate per collegare un cavo scaldante a un cavo di alimentazione o due cavi scaldanti insieme. Consente di collegare in modo rapido ed economico conduttori di dimensioni uguali o diverse.

Le dimensioni delle ganasce sono state appositamente studiate per applicazioni su cavi scaldanti su conduttori di piccolo diametro.

Caratteristiche principali

Consente la crimpatura di connettori di testa non isolati secondo le norme DIN.

- Dimensione di crimpatura costante grazie al sistema a cricchetto.
- La forza viene amplificata grazie al meccanismo di riduzione.
- Facile uscita del cavo grazie al sistema di sblocco a cricchetto.
- Peso ridotto (500 gr).
- Connettori di testa compatibili: Diametro 3.3 e 3.9 secondo DIN 46267 Parte 1.
- Spedito all'interno di una valigetta professionale, con 2 set di ganasce

Numero della parte

6YTTL03

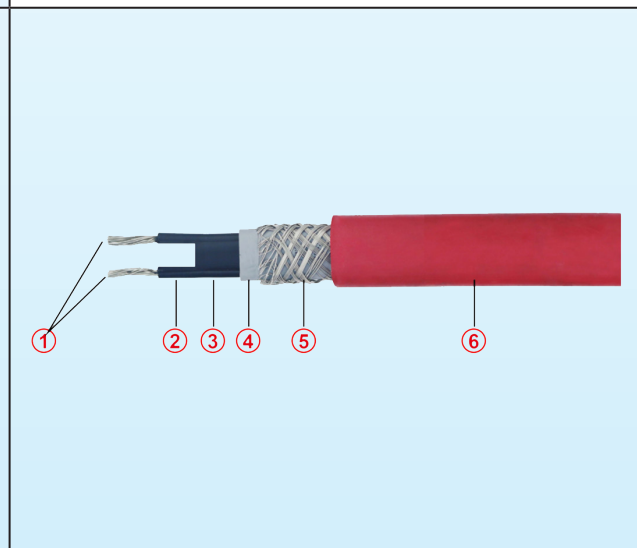
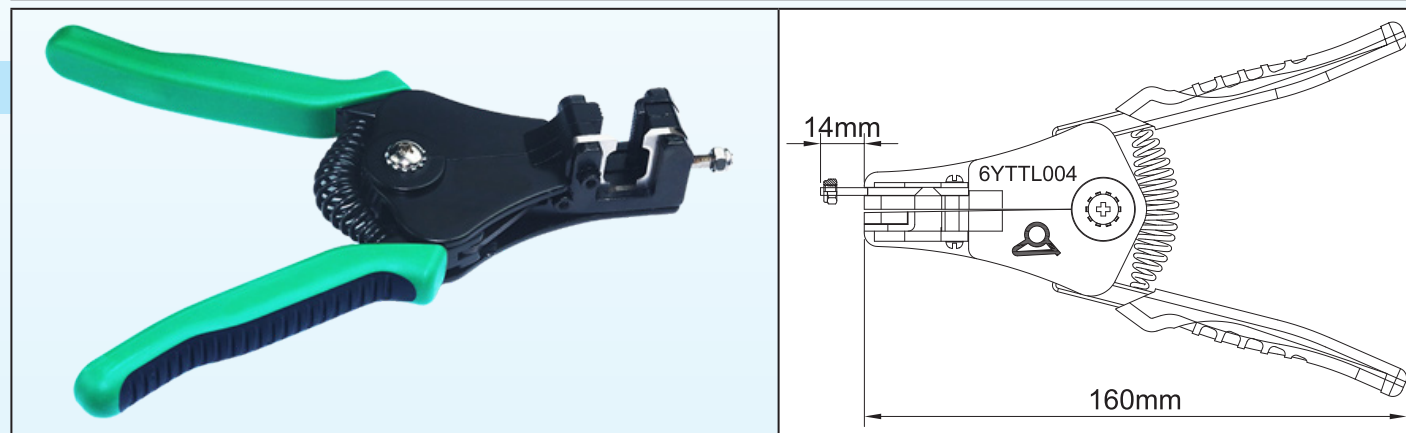
Tipi di ganasce

Modello universale, con 4 cavità A1=2.2mm; A2=2.5mm; A3=2.7mm; A4=3.1mm.	Modello con una cavità, per la crimpatura di terminali a breve distanza l'uno dall'altro (A=2.2mm). Utilizzabile per l'aggraffatura dei modelli 6YTDK2.

Pinze spelafili **esclusive** per cavi di tracciamento termico con lame di taglio **dedicate** per tutte le dimensioni dei cavi.

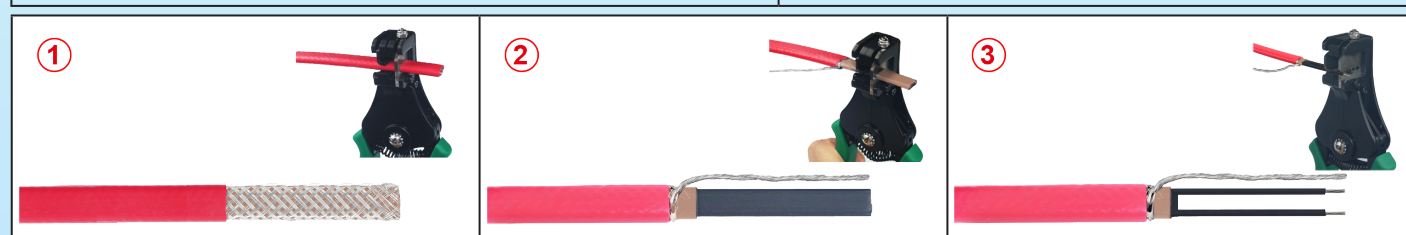


Utilizzo	Calibro del cavo	Stili di cavo		Tipo
Officina o campo	0.5mm ² ~2.5mm ² (AWG22~AWG14)	Rotondo o oblungo		



Valigetta con tutti i set di ganasce di spellatura

Composizione comune di un cavo autoregolante
1: Conduttori metallici, da 1 a 2mm²
2: Conduttori ancora ricoperti di composto semiconduttore (quello la cui spellatura è più difficile)
3: Riscaldamento dell'area del semiconduttore
4: Camicia di isolamento elettrico della zona di riscaldamento
5: Treccia o nastro metallico + conduttore di terra
6: Rivestimento esterno di protezione



Operazioni possibili con questo strumento:
1: Rimuovere il rivestimento esterno
2: Rimuovere il rivestimento isolante elettrico
3: Spellare i fili bus

A causa del continuo miglioramento dei nostri prodotti, i disegni, le descrizioni e le caratteristiche utilizzate in queste schede tecniche sono solo a titolo indicativo e possono essere modificate senza preavviso.

Pinze spelafili **esclusive** per cavi di tracciamento termico con lame di taglio **dedicate** per tutte le dimensioni dei cavi.



Applicazioni

Pinze spelafili speciali **particolarmente adatte per cavi scaldanti oblunghi con due conduttori.**

La spellatura di questi conduttori oblunghi è un'operazione lunga e difficile, che causa molti sprechi.

Noi **abbiamo sviluppato appositamente** questi strumenti per ridurre gli sprechi e ridurre notevolmente i tempi di installazione.

Caratteristiche principali

Esiste una serie di modelli di cavi scaldanti di varie dimensioni. Questi cavi possono avere fino a 4 strati diversi composti da vari materiali. Per maggiori informazioni, consultare l'introduzione tecnica a questo catalogo che li descrive.

Questi strati possono essere costituiti da diversi materiali, più o meno flessibili; il più rigido e difficile da rimuovere è quello in polietilene caricato con carbonio utilizzato nei cavi autoregolanti a bassa e media temperatura.

Ganasce: Esistono in due configurazioni.

- **Ganasce per spellare i cavi.** Si differenziano per la distanza tra i conduttori e il loro diametro. Nel caso di cavi autoregolanti con polietilene caricato con carbone, si consiglia di spellare i fili uno per uno. **In alcuni casi può essere necessario ammorbidire l'anima del polietilene con un accendino o una pistola termica.**

- **Ganasce di protezione per la rimozione delle guaine:** Sono definite dalla dimensione esterna del cavo **dopo la** rimozione della guaina.

Queste ganasce hanno una regolazione della profondità di taglio per evitare di tagliare la treccia.

Produzione di morsetti speciali: Possibile su richiesta, inviandoci campioni di cavo.

Ogni pinza viene spedita in una valigetta professionale di plastica con un set di 6 ganasce descritte di seguito. I numeri delle ganasce selezionate devono essere forniti al momento dell'ordine.

Numero della parte

6YTTL04

Numeri dei **ricambi** delle ganasce

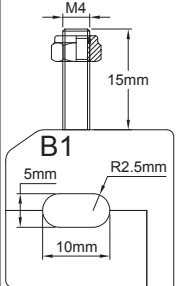
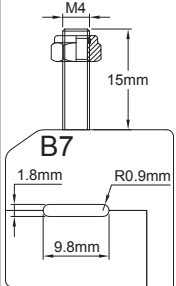
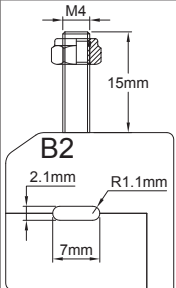
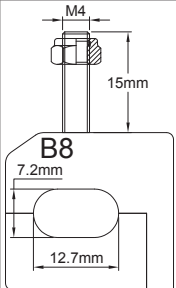
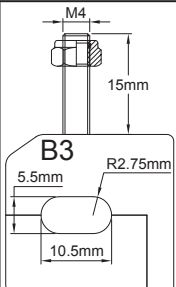
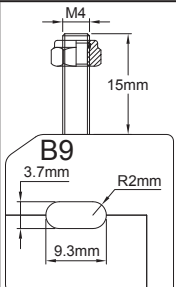
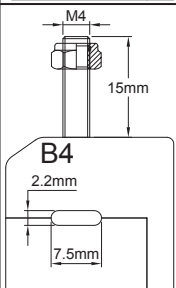
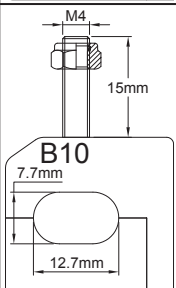
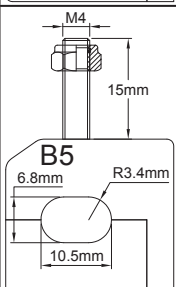
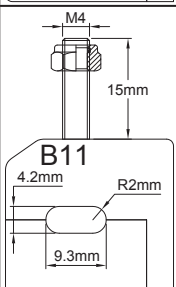
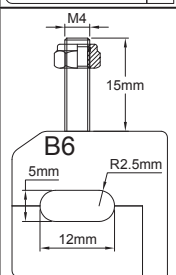
Ganasce **per spellatura** cavi bus

Dimensione	Distanza dei fili bus	Diametro dei fili	Calibro	Marcatura	Numeri delle parti
	2.5 3.8 5 7	Da 1 a 1.5mm	Da 0.5 a 1.5mm ²	A1	6YTTL04A1
		Da 1.5 a 1.9mm	Da 2 a 2.5mm ²	A2	6YTTL04A2
		Da 1.9 a 2.3mm	Da 2.5 a 4mm ²	A3	6YTTL04A3

Pinze spelafili **esclusive per cavi di tracciamento termico con lame di taglio **dedicate** per tutte le dimensioni dei cavi.**



Ganache per la rimozione delle guaine esterne e interne dei cavi oblunghi



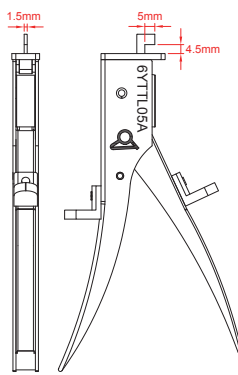
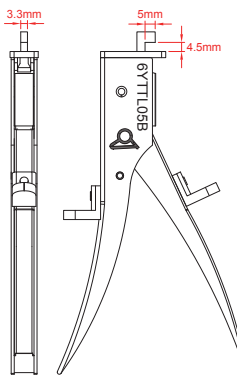
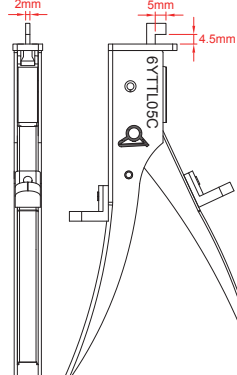
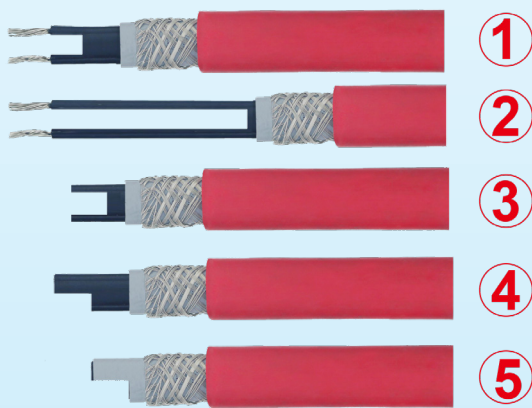
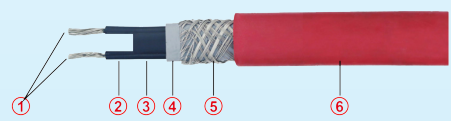
Dimensione	Dimensione esterna del cavo dopo la rimozione della guaina	Marcatura	Numeri delle parti	Dimensione	Dimensione esterna del cavo dopo la rimozione della guaina	Marcatura	Numeri delle parti
	5 × 10mm	B1	6YTTL04B1		1.8 × 9.8mm	B7	6YTTL04B7
	2.1 × 7mm	B2	6YTTL04B2		7.2 × 12.7mm	B8	6YTTL04B8
	5.5 × 10.5mm	B3	6YTTL04B3		3.7 × 9.3mm	B9	6YTTL04B9
	2.2 × 7.5mm	B4	6YTTL04B4		7.7 × 12.7mm	B10	6YTTL04B10
	6.8 × 10.5mm	B5	6YTTL04B5		4.2 × 9.3mm	B11	6YTTL04B11
	5 × 12mm	B6	6YTTL04B6				

A causa del continuo miglioramento dei nostri prodotti, i disegni, le descrizioni e le caratteristiche utilizzate in queste schede tecniche sono solo a titolo indicativo e possono essere modificate senza preavviso.

Pinza per intaglio a ghigliottina per il taglio della zona di riscaldamento tra i conduttori dei cavi autoregolanti oblunghi



A causa del continuo miglioramento dei nostri prodotti, i disegni, le descrizioni e le caratteristiche utilizzate in queste schede tecniche sono solo a titolo indicativo e possono essere modificate senza preavviso.

Utilizzo	Larghezza dell'intaglio	Stili dei cavi		Tipo
Officina o campo	1.5mm 2mm 3.3mm	Oblunghi, autoregolanti		
				
		6YTTL05A	6YTTL05B	6YTTL05C
				
<p>Tipi di tagli che possono essere effettuati</p> <ol style="list-style-type: none"> 1: Sezione corta della zona di riscaldamento per l'utilizzo in scatole di connessione convenzionali. 2: Sezione lunga della zona di riscaldamento per il collegamento ai piedini di montaggio dei tubi. 3: Sezione corta della zona di riscaldamento per il collegamento in scatole con sistema di perforazione dell'isolamento per rispettare la distanza di 5mm tra i fili del bus. 4: Sezione a mezza larghezza della zona di riscaldamento per il collegamento in scatole con sistema di perforazione dell'isolamento per rispettare la distanza di 5mm tra i fili del bus. 5: Sezione a mezza larghezza con isolamento per la terminazione sull'estremità libera del cavo senza riempimento con gel di silicone o senza riempimento con RTV. 		<p>Composizione comune di un cavo autoregolante</p> <ol style="list-style-type: none"> 1: Conduttori metallici, da 1 a 2mm². 2: Conduttori ancora ricoperti di composto semiconduttore (quello la cui spellatura è più difficile). 3: Riscaldamento dell'area del semiconduttore. 4: Camicia di isolamento elettrico della zona di riscaldamento. 5: Treccia o nastro metallico + conduttore di terra. 6: Rivestimento di protezione esterno. 		

Applicazioni

Abbiamo **sviluppato appositamente questa cesoia a ghigliottina** per risolvere due problemi specifici dei cavi autoregolanti a bassa e media temperatura:

- La difficoltà di tagliare la zona riscaldante in polietilene caricato con carbonio tra i due fili bus.
- L'obbligo di mantenere una distanza di isolamento obbligatoria tra i fili bus di questi cavi scaldanti quando sono collegati a una morsettiera o a una guarnizione terminale del cavo. Questa distanza minima di isolamento dipende dall'uso del cavo: in un ambiente industriale in atmosfera **non esplosiva**, questa distanza può variare da 2 a 3.6mm a

Pinza per intaglio a ghigliottina per il taglio della zona di riscaldamento tra i conduttori dei cavi autoregolanti oblunghi



seconda dei materiali. In ambiente industriale e in **atmosfera esplosiva**, utilizzando una connessione di tipo EX "e", questa distanza minima è di 5mm. (Vedere le norme EN60079-7 e EN60947). Questo strumento permette di **tagliare facilmente la matrice di polietilene** per rispettare queste distanze in tutti i casi.

Caratteristiche principali

In base ai diversi modelli dei vari produttori di cavi scaldanti autoregolanti, la distanza tra i conduttori è molto variabile e va da 1.5 a 4.2mm.

Ganasce:

Lunghezza della tacca: 5mm per ogni operazione di taglio manuale.

Larghezza della tacca: Esistono tre configurazioni, che consentono di coprire le diverse distanze esistenti tra i fili bus.

- Cavi con distanza tra i fili del bus da 1.5 a 2mm.
- Cavi con distanza tra i fili del bus da 2 a 3.3mm.
- Cavi con distanza tra i fili bus da 3.3 a 4.2mm.

Quest'ultimo modello consente anche di tagliare cavi e conduttori secondo i tagli di tipo 4 e 5.

Produzione di pinze speciali: Possibile su richiesta, inviandoci campioni di cavi.

Ogni pinza per intaglio a ghigliottina viene consegnata in una scatola professionale con un set di guide per le dimensioni dei cavi.

Numeri delle parti

6YTTL05A	Pinza a ghigliottina per cavi con distanza tra i fili bus da 1.5 a 2mm.
6YTTL05B	Pinza per intaglio a ghigliottina per cavi con distanza tra i fili bus da 2 a 3.3mm.
6YTTL05C	Pinza per intaglio a ghigliottina per cavi con distanza tra i fili bus da 2 a 3.3mm e tagli di tipo 4 e 5.
6YTTL05D	Set di 3 pinze per intaglio a ghigliottina con 3 serie di ganasce.



Valigetta per gli strumenti



ULTIMHEAT

HEAT & CONTROLS



Raccolta dei cataloghi su
www.ultimheat.com

Produttore di componenti elettromeccanici & sotto-gruppi di riscaldamento OEM

- Termostati meccanici
- Sicurezze meccaniche unipolari & tripolari
- Termostati & sicurezze ATEX
- Flusso attraverso riscaldatori di liquido
- Riscaldatori ad immersione
- Elementi riscaldanti per aria e liquidi
- Blocchi di connessione
- Alloggiamenti per ambienti corrosivi
- Flussostati
- Interruttori di livello.
- Pressostati e interruttori pneumatici
- Collegamenti fusibili e meccanismi di rilevamento incendio
- Attrezzature per il tracciamento
- **Soluzioni personalizzate**



12 **V3**
It

SCATOLE DI DERIVAZIONE, TERMINO REGOLA PER IL TRACCIAMENTO ELETTRO